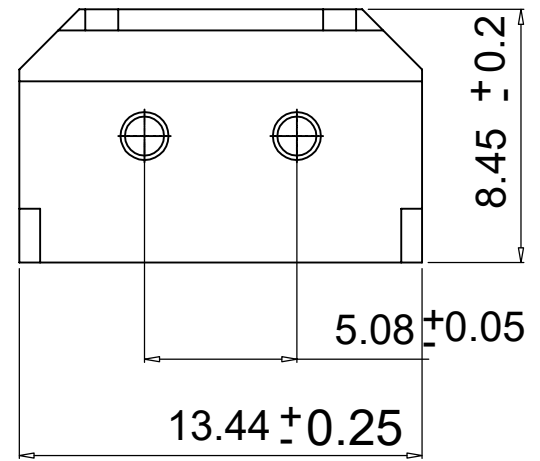
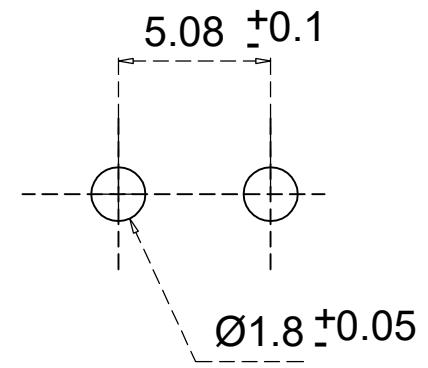
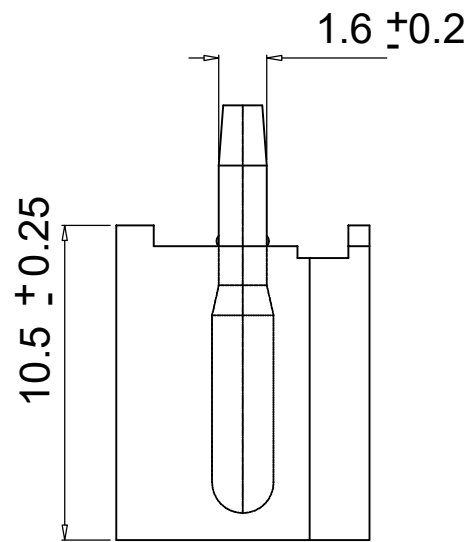
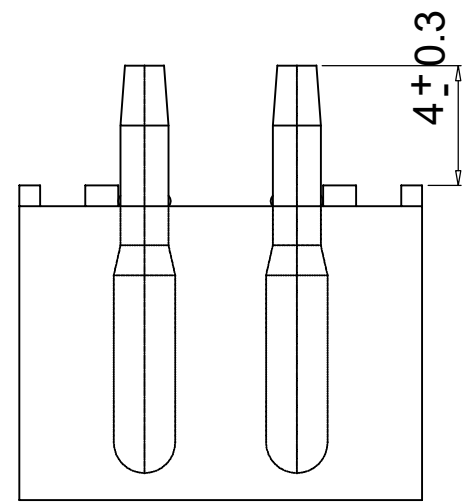


修订 REV NO	标记 MARK	修改摘要 REVISION DESCRIPTION	签名 SIGNATURE	日期 DATE
		NEW DWG		2016-03-12



Specifications
 Material: Nylon 66,UL94V-2
 Pitch: 5.8mm<.049">
 Temperature Range工作温度: -25 °C~+85 °C
 Current Rating额定电流: 10A AC,DC
 Voltage Rating额定电压: 250V AC,DC
 Withstand Voltage耐压值: 1500V AC/minute
 Contact Resistance接触电阻: 10M Max
 Insulation Resistance绝缘电阻: 1000M Min
 Mates With ZL



HDGC		深圳市华德共创科技有限公司 Shenzhen Huade co-create Technology Co.,LTD 电话: 0755-27111216 传真: 0755-29940187						
-TOLERANCES- UNLESS OTHERWISE SPECIFIED 公差参数表					TITLE: 产品名称: 5.08空心针大二P			
X.X	±0.30	X.X*	±3°	APPD: 核准:	PART NO: 产品编号: HDGC5083WV-2P			
X.XX	±0.20	X.XX*	±2°	CHECK: 校对: 王建业	DATE	SCALE	UNIT	CODE NUMBER
X.XXX	±0.10	X.XXX*	±1°	DRAW: 绘图: 黄艳兰	2016-03-12	1:1	mm	A001

由 Autodesk 教育版产品制作

由 Autodesk 教育版产品制作