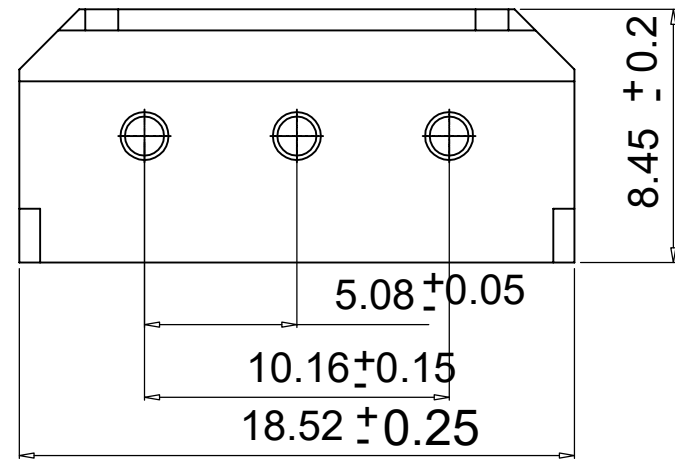
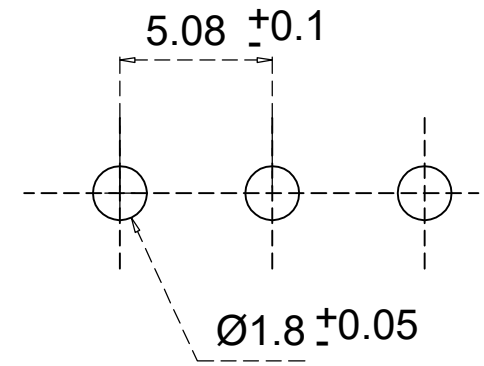
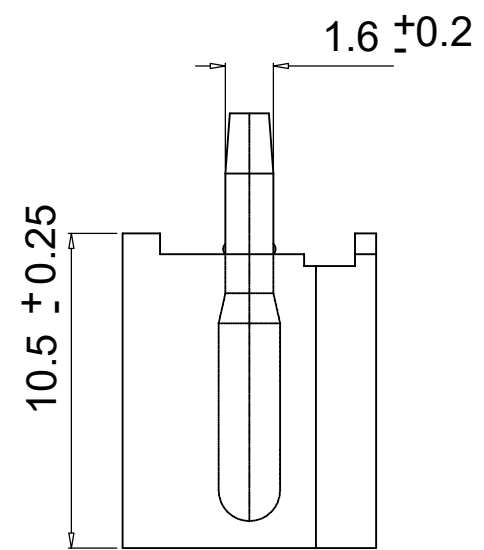
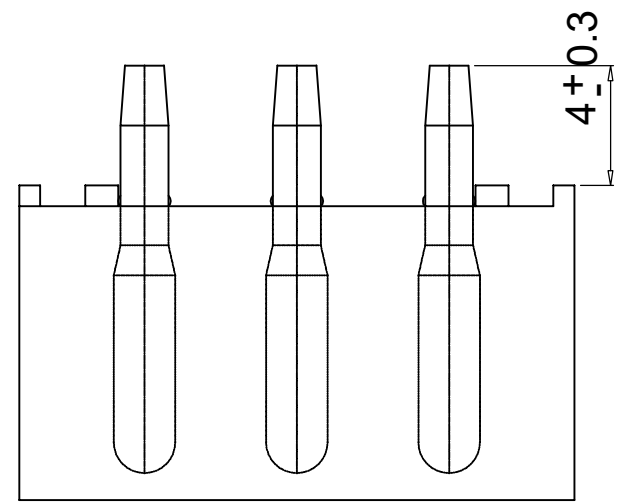





修订	标记	修改摘要	签名	日期
REV	MARK	REVISION DESCRIPTION	SIGNATURE	DATE
AO		NEW DWG		2016-03-12



Specifications
 Material: Nylon 66,UL94V-2
 Pitch: 5.8mm<.049">
 Temperature Range 工作温度: -25 C~+85 C
 Current Rating 额定电流: 10A AC,DC
 Voltage Rating 额定电压: 250V AC,DC
 Withstand Voltage 耐压值: 1500V AC/minute
 Contact Resistance 接触电阻: 10M Max
 Insulation Resistance 绝缘电阻: 1000M Min
 Mates With ZL



 深圳市华德共创科技有限公司 Shenzhen Huade co-create Technology Co.,LTD 电话: 0755-27111216 传真: 0755-29940187		TITLE: 产品名称: 5.08空心针大三P					
-TOLERANCES- UNLESS OTHERWISE SPECIFIED 公差参数表		 		PART NO: 产品编号: HDGC5083WV-3P			
X.X ±0.30	X.X* ±3°	APPD: 核准:	王建国	DATE	SCALE	UNIT	CODE NUMBER
X.XX ±0.20	X.XX* ±2°	CHECK: 校对:	黄艳兰	2016-03-12	1:1	mm	A001
X.XXX ±0.10	X.XXX* ±1°	DRAW: 绘图:	黄艳兰				

由 Autodesk 教育版产品制作

由 Autodesk 教育版产品制作