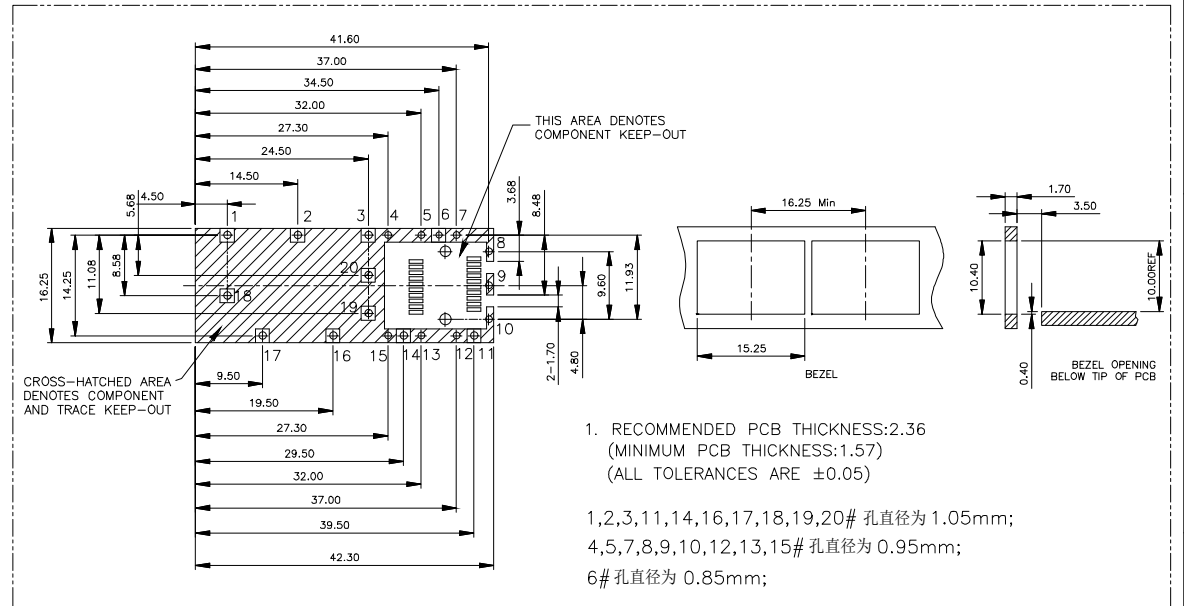


NOTES:

1.MATERIAL:COPPER ALLOY THICKNESS:0.25mm



			GENERAL TOLERANCE		制图 DRAWING		深圳市富港科技有限公司				
			DIM TOL		审核 CHECK						
			X.X ±0.30		批准 APPROVAL		产品名称 TITLE		连接器外壳	版本 REV.	A
1 初版发行			X.XX ±0.20		比例 SCALE		产品料号 PART NO.		FG-SFP-01L	单位 UNITS	mm
序号 No.			变更内容 MODIFY CONTENT		日期 MODIFY DATE		材料 MATERIAL		投影 Projection	页次 SHEET	1/1