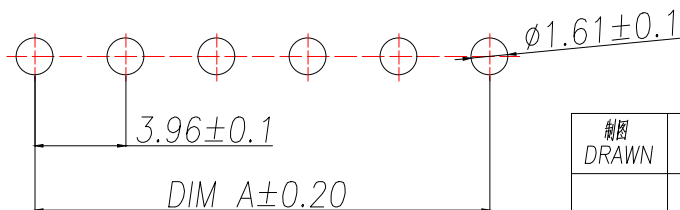
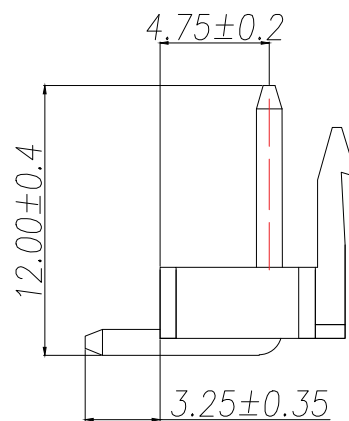
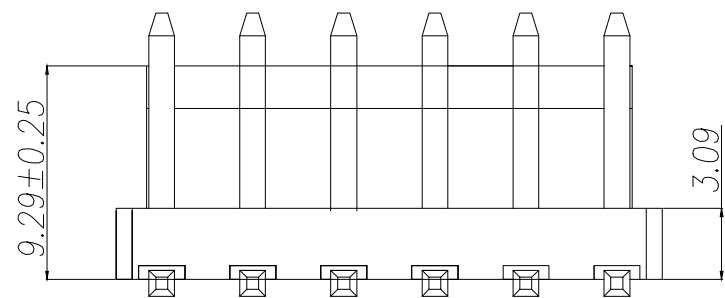
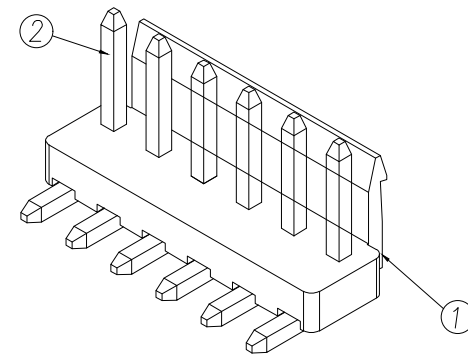


技术要求:

1. 塑件材料: PA66(UL-94V-0)
2. 接触件: 黄铜镀锡
3. 接触电阻: $\leq 20m\Omega$
4. 绝缘电阻: $\geq 1000M\Omega$
5. 额定电压: 250V AC DC
6. 额定电流: 3.0A AC DC
7. 耐压: 能承受 1000V AC/Minute
8. 工作温度: $-25^{\circ}\sim+85^{\circ}$
9. 可焊性试验: 浸锡面积 $\geq 95\%$ 温度 $235^{\pm 5^{\circ}}$, 时间 2.5 ± 0.5 秒
10. 铅和镉等六大有害物质含量要符合环保要求。



SUGGESTED PCB LAYOUT
(COMPONENT SIDE)

Part No	Pin	A	B
ZX-VH3.96-2PWZ	2	3.96	7.92
ZX-VH3.96-3PWZ	3	7.92	11.88
ZX-VH3.96-4PWZ	4	11.88	15.84
ZX-VH3.96-5PWZ	5	15.84	19.80
ZX-VH3.96-6PWZ	6	19.80	23.76
ZX-VH3.96-7PWZ	7	23.76	27.72
ZX-VH3.96-8PWZ	8	27.72	31.68
ZX-VH3.96-9PWZ	9	31.68	35.64
ZX-VH3.96-10PWZ	10	35.64	39.60
...
ZX-VH3.96-20PWZ	20	75.24	79.20

制图 DRAWN	变更内容 DESCRIPTION	日期 DATE	GENERAL TOLERANCE		制图 DRAWING	ROSE	料号 PART NO.	ZX-VH3.96-NPWZ	版本 REV.	A		
			.X±0.25	X'::±3'							审核 CHECK	LEO
.XX±0.12		核准 APPROVAL	JOHN	客户料号 CUTM.NO.								
.XXX±0.05							单位 UNITS	MM	比例 SCALE	1:1		



兆星精密电子(深圳)有限公司
ShenZhen ZhaoXing Precision electronics Co., Ltd.