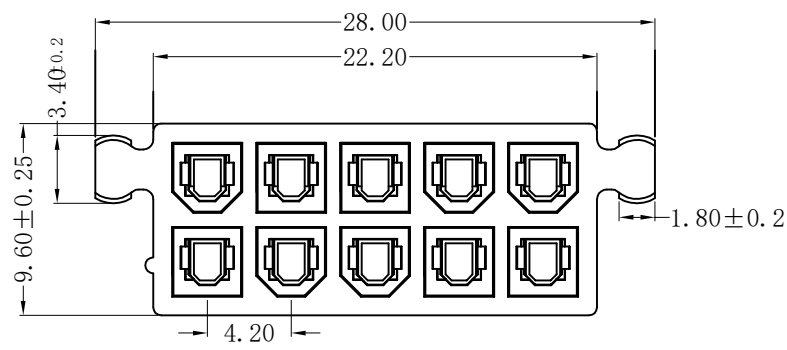
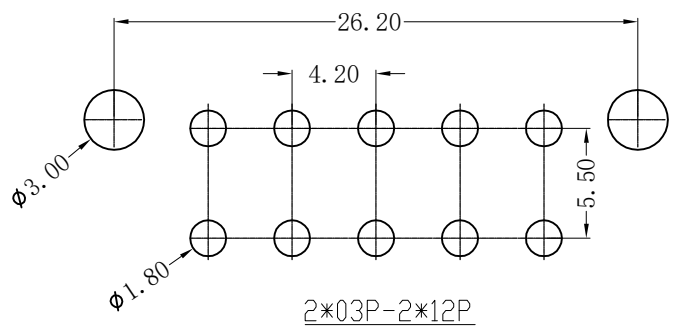
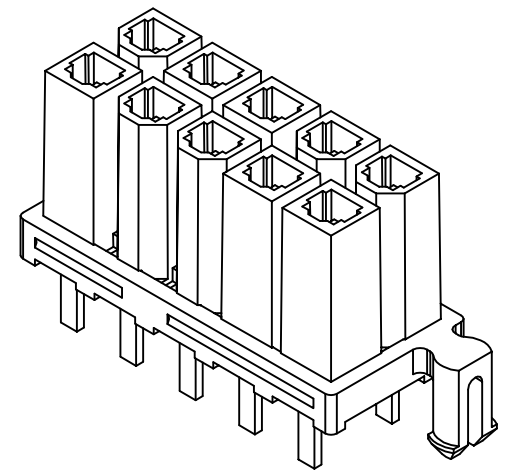
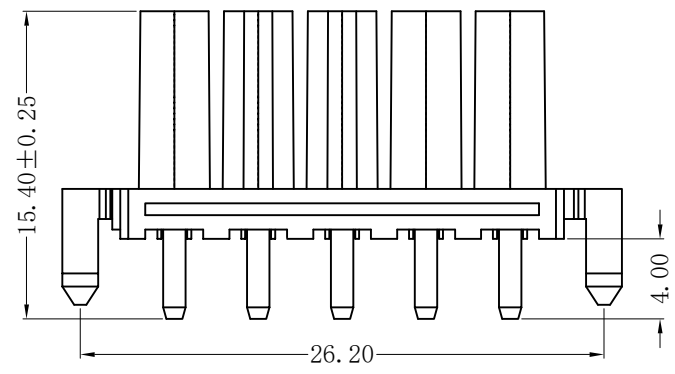
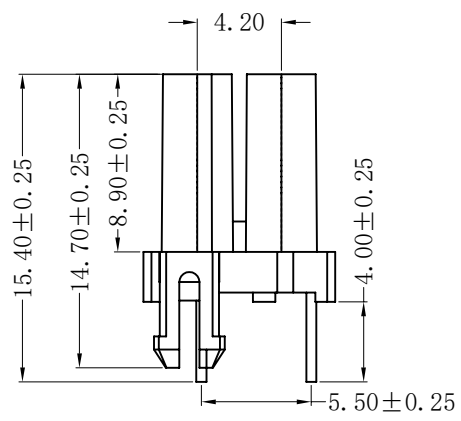


REV	MARK	修改摘要 REVISION DESCRIPTION	签名 SIGNATURE	日期 DATE
A0		NEW DWG		2016-03-12



- Specifications :**
- Voltage rating: 600V AC / DC
 - Current rating: 8A AC / DC
 - Withstanding voltage: 1500V AC/minute
 - Temperature range: -25°C~+85°C
 - Insulation resistance: ≥100MΩ
 - Contact resistance: ≤10mΩ
 - After environmental testing: ≤20mΩ
 - Insulator: nylon PA66,UL94-V0



2*03P-2*12P
P.C.B LAYOUT

HDGC		深圳市华德共创科技有限公司 Shenzhen Huade co-create Technology Co.,LTD 电话: 0755-27111216 传真: 0755-29940187			
-TOLERANCES- UNLESS OTHERWISE SPECIFIED 公差参数表		⊕	∠	TITLE: 产品名称: MX4.2公壳板端V0 2X5P	
X.X	±0.30	X.X*	±3°	APPD: 核准:	
X.XX	±0.20	X.XX*	±2°	CHECK: 王建业	
X.XXX	±0.10	X.XXX*	±1°	DRAW: 黄艳兰	
				DATE	SCALE
				UNIT	CODE NUMBER
				2016-03-12	1:1
				mm	A001

由 Autodesk 教育版产品制作

由 Autodesk 教育版产品制作