

料带图 比例:1:2

技术要求Specification:

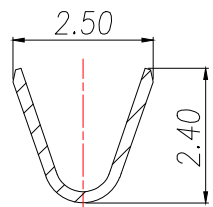
1、材质:磷青铜,表面镀锡

Material:Phos.Bronze Tin-Plated

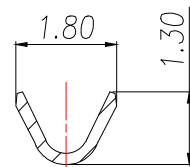
2、适用线规Applicable wire:AWG#30-#24;

3、零件外观不得有有害毛刺、尖角、锐边和机械损伤;表面镀层应均匀、光亮、无雾斑、剥层等缺陷;

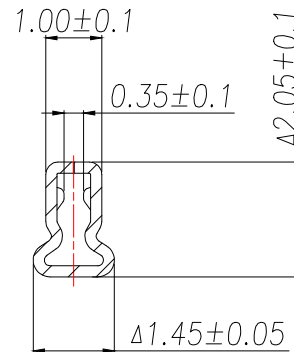
Parts may not have the appearance of harmful burrs,sharp corners,sharp edges and mechanical damage,surface coatings should be uniform, bright,no fog spots,delamination and other defects.



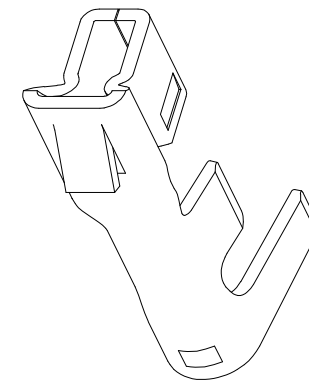
SECTION A-A



SECTION B-B



SECTION C-C



制图 DRAWN	变更内容 DESCRIPTION	日期 DATE	GENERAL TOLERANCE		制图 DRAWING	ROSE
			.X±0.30	X.*±1°		
			.XX±0.20		核准 APPROVAL	JOHN
			.XXX±0.10		单位 UNITS	MM
					比例 SCALE	1:1

料号 PART NO.	ZX-PH2.0-DZ	版本 REV.	A
品名 TITLE	PH2.0MM TERMINAL	页次 SHEET	1/1
客户料号 CUTM.NO.			
兆星精密电子(深圳)有限公司 ShenZhen ZhaoXing Precision electronics Co., Ltd.			