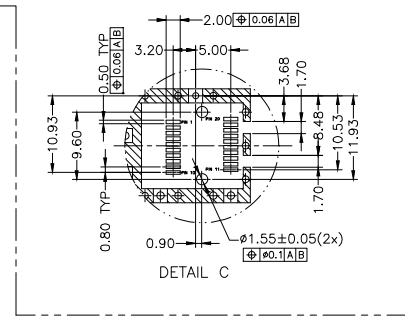
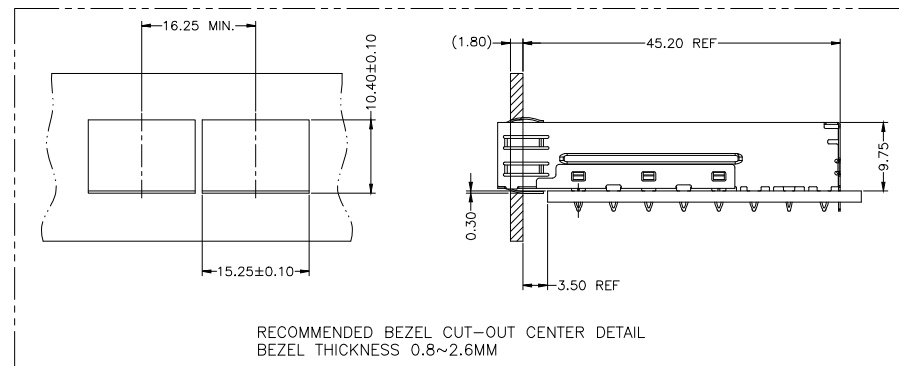
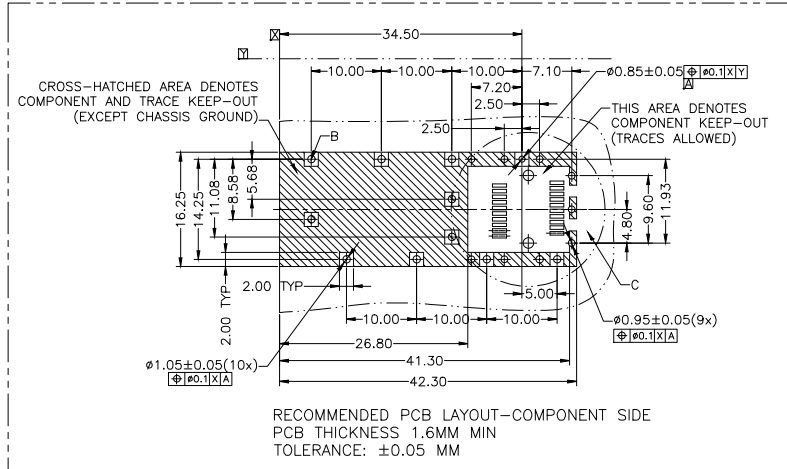
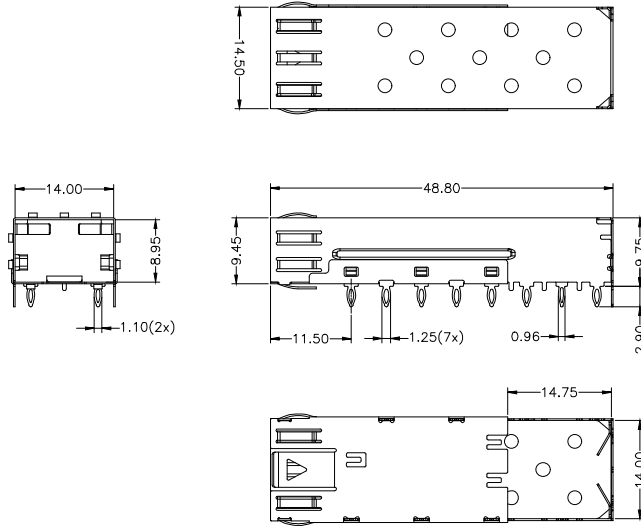


NOTES:
 MECHANICAL:
 TOP CAGE: COPPER ALLOY, THICKNESS 0.25MM.
 BOTTOM CAGE: STAINLESS STEEL SUS304, THICKNESS 0.25MM.
 THIS CAGE IS FOR SINGLE SIDE USE ONLY.
 TEMPERATURE:
 OPERATION: -40°C~+85°C
 STORAGE: -55°C~+105°C
 RoHS COMPLIANCE.



			GENERAL TOLERANCE		制图 DRAWING		深圳市富港科技有限公司			
			DIM	TOL	审核 CHECK					
			X.X	±0.30	批准 APPROVAL		产品名称 TITLE	连接器外壳	版本 REV.	A
1			初版发行		比例 SCALE		产品料号 PART NO.	FG-SFP-03L	单位 UNITS	mm
序号 No.	变更内容 MODIFY CONTENT	日期 MODIFY DATE	Angle		±3.0°	投影 Projection	材料 MATERIAL		页次 SHEET	1/1