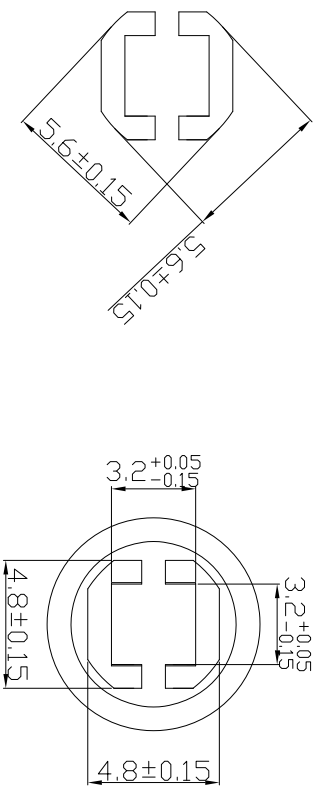
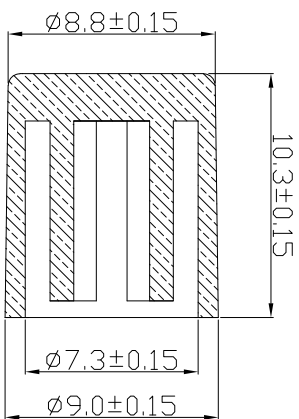
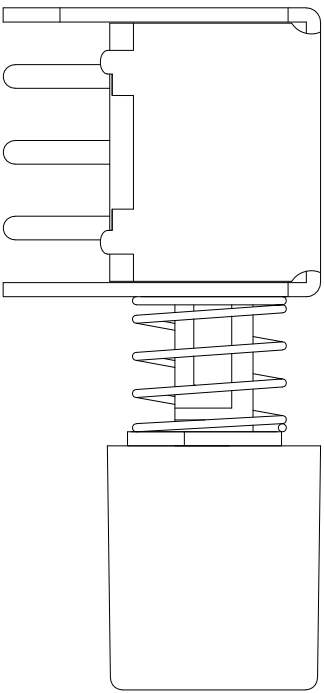


请把开关焊接后再安装此冒头。



序号	名称	数量	材料	颜色	备注
1	冒头	1	ABS料	黑色	亮光面

深圳市富港科技有限公司

视图  冒头

标记	处数	更改文件号	签字	日期	图样标记	重量比例
设计	王振钊	23.01.02		日期		
校对	李攀进	23.01.02	审定	日期		
工艺				日期		
审核	刘刚	23.01.02		日期		

技术要求

1. 零件表面应无裂纹、缺料、飞边等现象
2. 未注尺寸公差为 $\pm 0.15\text{mm}$

发放部门	
行政部	
业务部	
采购部	
工程部	
品保部	
生产部	

共 页		第 页		MT-10390-BK