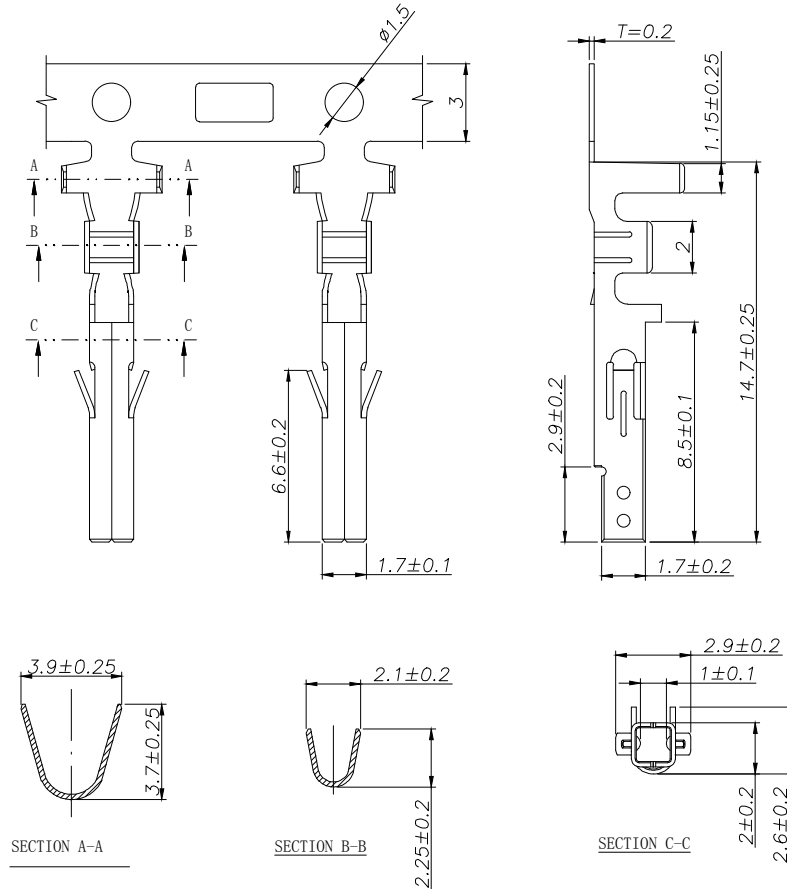


SPECIFICATIONS

- 1、 Current Rating: 9A AC, DC
- 2、 Voltage Rating: 300V AC, DC
- 3、 Temperatuer Range: -40℃~ +105℃
- 4、 Contact Resistance: 20mΩ Max
- 5、 Insulation Resistance: 1000mΩ Min
- 6、 Withstanding Voltang: 1500V AC/minute
- 7、 Material: Phosphoric brass Tin-plated
- 8、 Applicable Wire Sizes:AWG #14~28#



SECTION A-A

SECTION B-B

SECTION C-C

TYPE	Dimension mm				适用线规 AWG#
	A1	B1	A2	B2	
FG-5557-T	3.9	3.7	2.1	2.25	18-24

			GENERAL TOLERANCE	制图 DRAWING	05	深圳市富港科技有限公司			
			DIM TOL	审核 CHECK		产品名称 TITLE	5557 (4.20) 端子	版本 REV.	A
1	初版发行		X.X ±0.30	批准 APPROVAL		产品料号 PART NO.	FG-5557-T	单位 UNITS	mm
序号 No.	变更内容 MODIFY CONTENT	日期 MODIFY DATE	X.XXX ±0.10	投影 Projection		材料 MATERIAL		页次 SHEET	1/1
			Angle ±3.0°						