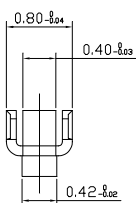
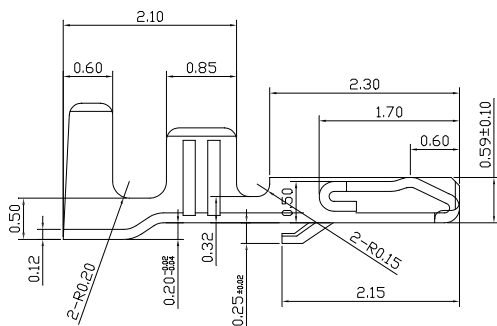
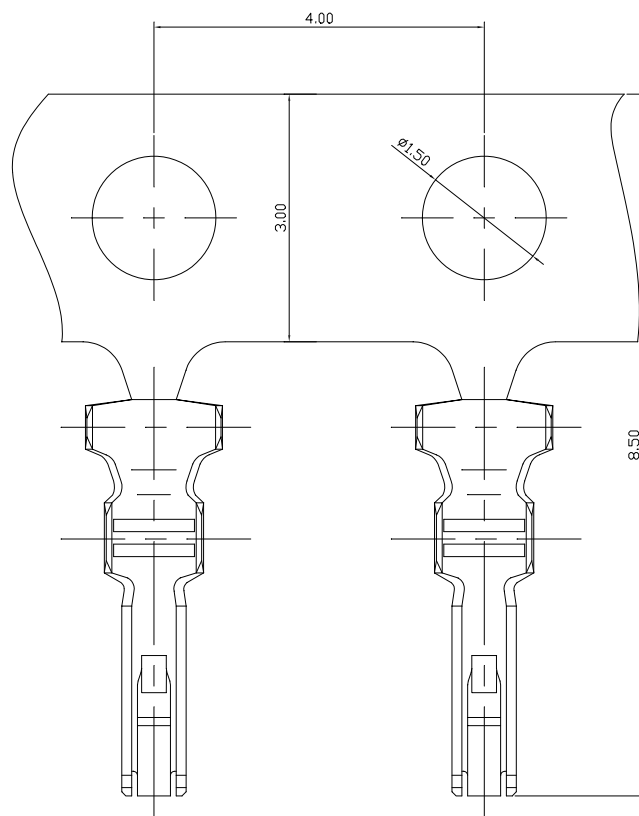


A-A



B-B



SPECIFICATIONS

- 1、Current Rating: 1A AC, DC
- 2、Voltage Rating: 50V AC, DC
- 3、Temperatuer Range: -25℃~+85℃
- 4、Contact Resistance: 20mΩ Max
- 5、Insulation Resistance: 100MΩ Min
- 6、Withstanding Voltang: 500V AC/minute
- 7、Material:Phosphoric bronze Tin-plated
- 8、Applicable Wire Sizes:AWG#26~32#

GENERAL TOLERANCE		制 图 DRAWING	料 号 PART NO.	FG-GH-T		版 本 REV.	A
X.±0.25	X.°±2°			品 名 TITLE	GH端子		页 次 SHEET
.X±0.20	.X°±1°	审 核 CHECK	客 户 料 号 CUTL. NO.				
.XX±0.15	.XX°±0.5°	核 准 APPROVAL	深 圳 市 富 港 科 技 有 限 公 司				
.XXX±0.10	.XXX°±0.5°	单 位 UNITS	MM	比 例 SCALE	1:1		