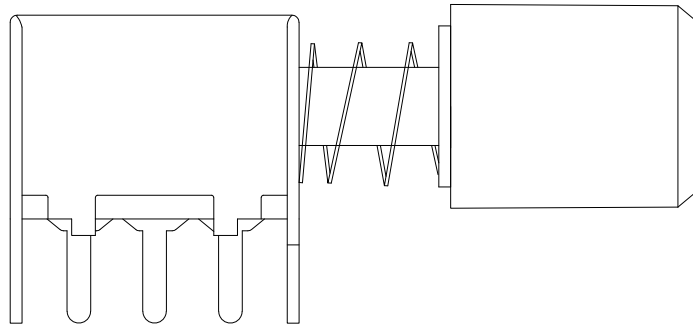
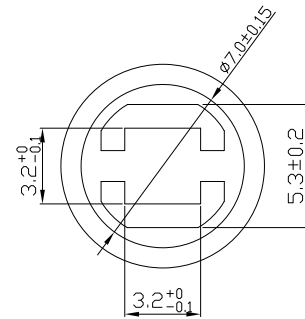
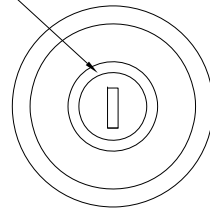
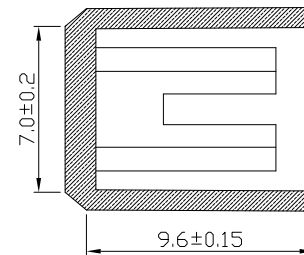
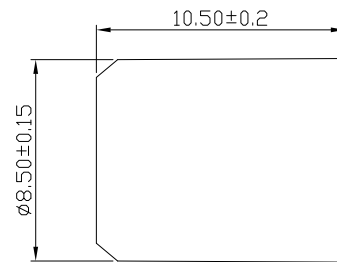


RoHS

电源开关标志



冒头组装后开关弹起图



1	冒头	1	ABS料	红色
序号	名称	数量	材料	颜色

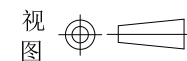
技术要求

1. 冒头表面应无裂纹、缺料、飞边等现象.
2. 未注尺寸公差为 $\pm 0.15\text{mm}$

发放部门	
行政部	
业务部	
采购部	
工程部	
品保部	
生产部	

标记	处数	更改文件号	签字	日期
设计	王振钊	日期	21.04.16	标准化
校对	李攀进	日期	21.04.16	审定
工艺		日期		
审核	欧丰	日期	21.04.16	

深圳市富港科技有限公司



冒头

图样标记	重量	比例
共页	第页	

MT-10585A-RD