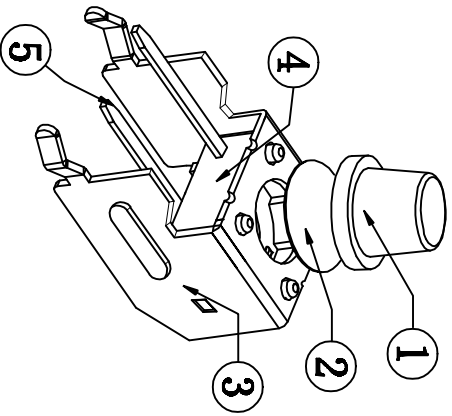
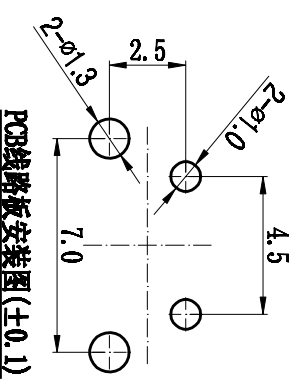
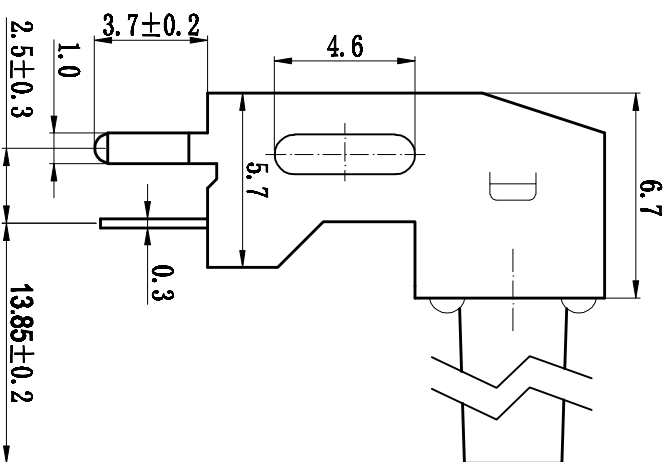
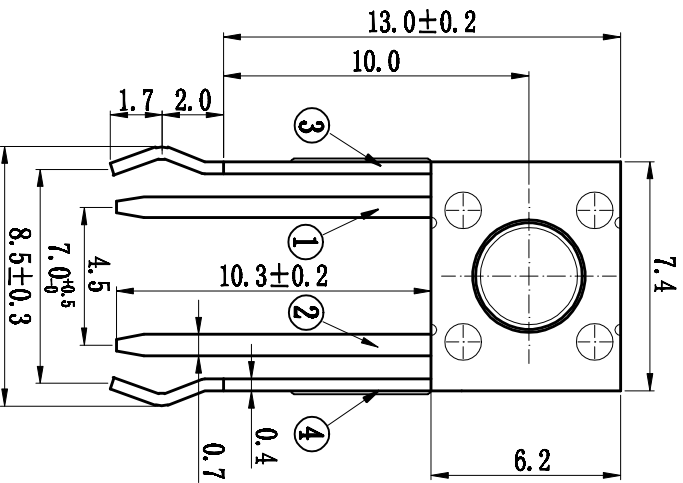
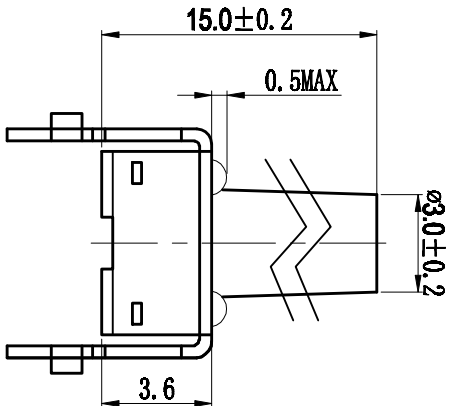


ROHS REACH

>15.0	Φ3.0	
13.85	15.0	Φ3.0
12.85	14.0	Φ3.0
11.85	13.0	Φ3.0
11.35	12.5	Φ3.0
10.85	12.0	Φ3.0
10.35	11.5	Φ3.0
9.85	11.0	Φ3.0
9.35	10.5	Φ3.0
8.85	10.0	Φ3.2
8.35	9.5	Φ3.2
7.85	9.0	Φ3.2
7.35	8.5	Φ3.3
6.85	8.0	Φ3.3
6.35	7.5	Φ3.3
5.85	7.0	Φ3.3
5.35	6.5	Φ3.3
4.85	6.0	Φ3.3
4.35	5.5	Φ3.3
3.85	5.0	Φ3.5
3.15	4.3	Φ3.5
高度	帽头H	直径A



- 技术参数:**
1. 使用温度: -25~+85°C;
  2. 额定负荷: DC 12V 50mA;
  3. 接触电阻: ≤50mΩ;
  4. 绝缘电阻: ≥100MΩ;
  5. 耐压: AC250V (50Hz)/min;
  6. 动作力: 250g±50g;
  7. 使用寿命: 5~7万次;
  8. 未注尺寸公差参照下面表格。

序号	零件名称	材料规格	表面处理	数量	备注
5	接触脚	黄铜	镀镍	1	
4	盖座	PPA(黑色)	—	1	
3	支架	冷轧钢带	镀锌	1	
2	簧片	磷铜覆银	镀银	1	
1	按钮	PPA(黑色)	—	1	

未注尺寸公差(mm)

0~3	±0.05	±0.10	±0.20
>3~6	±0.05	±0.15	±0.30
>6~30	±0.10	±0.20	±0.50
>30~120	±0.15	±0.30	±0.80
角度	±1°		

设计

审核

标准化

批准

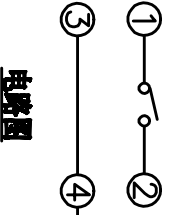
产品名称: 按钮开关

产品料号: TC-06C-18-15.0H-250G

产品规格: 10.0支架铜支架

深圳市富港科技有限公司

版次	内容	日期	负责人
A/0	初次发行		



电路图