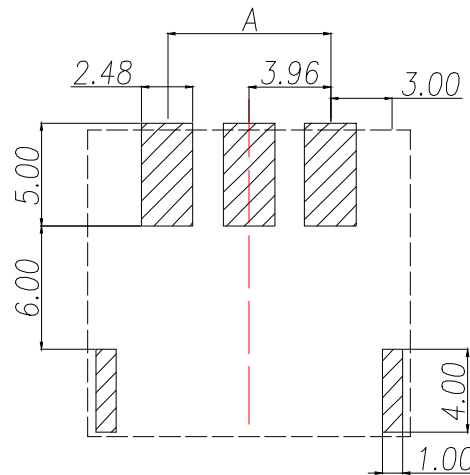
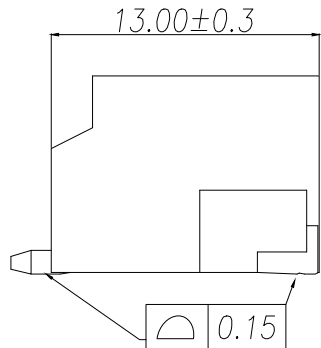
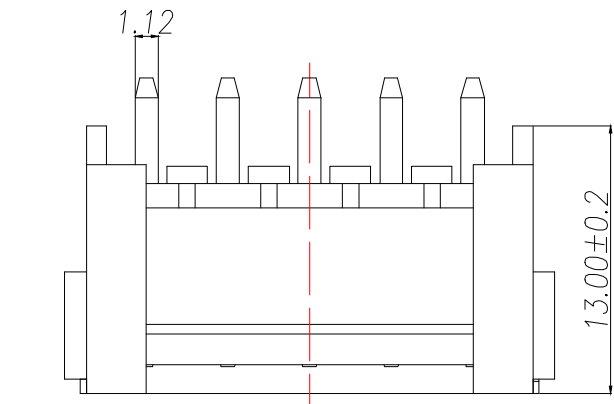


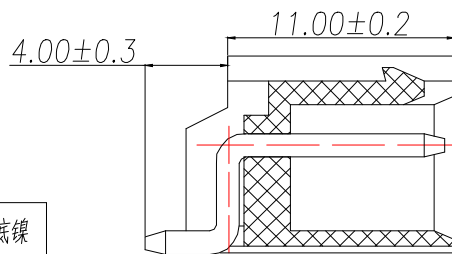
SUGGESTED PCB LAYOUT
(COMPONENT SIDE)

技术要求:

1. 塑件材料:LCP(UL-94V-0)
2. 接触件:黄铜镀锡
3. 接触电阻: $\leq 30m\Omega$
4. 绝缘电阻: $\geq 1000M\Omega$
5. 额定电压:250V AC DC
6. 额定电流:7.0A AC DC
7. 耐压:能承受1000V AC/Minute
8. 工作温度: $-25^{\circ}\sim+85^{\circ}$
9. 可焊性试验:浸锡面积 $\geq 95\%$ 温度260, 时间 2.5 ± 0.5 秒
10. 铅和铜等六大有害物质含量要符合环保要求.



SUGGESTED PCB LAYOUT
(COMPONENT SIDE)



SECTION A-A

Part No	Pin	A	B	C
ZX-VH3.96-2PWT	2	3.96	9.80	8.60
ZX-VH3.96-3PWT	3	7.92	13.76	12.56
ZX-VH3.96-4PWT	4	11.88	17.72	16.52
ZX-VH3.96-5PWT	5	15.84	21.68	20.48
ZX-VH3.96-6PWT	6	19.80	25.64	24.44
ZX-VH3.96-7PWT	7	23.76	29.60	28.40
ZX-VH3.96-8PWT	8	27.72	33.56	32.36
ZX-VH3.96-9PWT	9	31.68	37.52	36.32
ZX-VH3.96-10PWT	10	35.64	45.44	40.28

3	焊片 Fitting Nail	黄铜	2	电镀(锡):整个表面镀底镍 30u"MIN,再镀锡80u"MIN
2	端子 Contact	黄铜	N*1	电镀(锡):整个表面镀底镍 30u"MIN,再镀锡80u"MIN
1	基座 Wafer	LCP (UL94V-0)	1	米色
序号	名称	材料	数量	备注

制图 DRAWN	变更内容 DESCRIPTION	日期 DATE	GENERAL TOLERANCE	制图 DRAWING	ROSE
			.X±0.25	审核 CHECK	LEO
			.XX±0.12	核准 APPROVAL	JOHN
			.XXX±0.05	单位 UNITS	MM
				比例 SCALE	1:1

料号 PART NO.	ZX-VH3.96-NPWT	版本 REV.	A
品名 TITLE	压接式(条形)连接器	页次 SHEET	1/1
客户料号 CUTM.NO.			
兆星精密电子(深圳)有限公司 ShenZhen ZhaoXing Precision electronics Co., Ltd.			