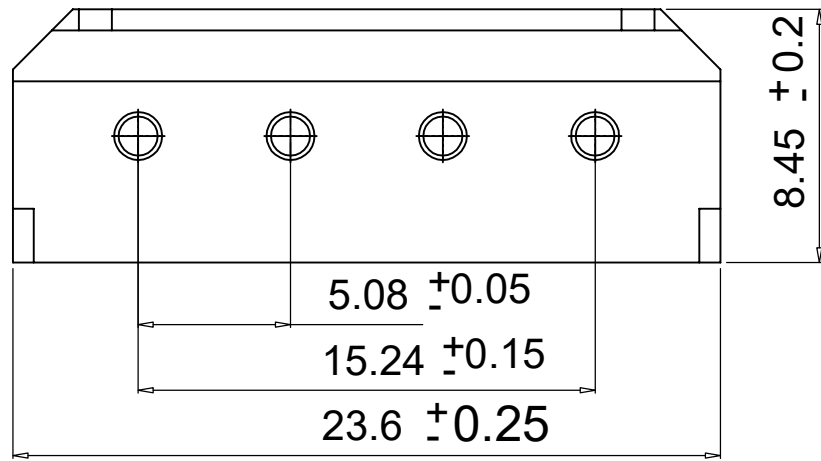
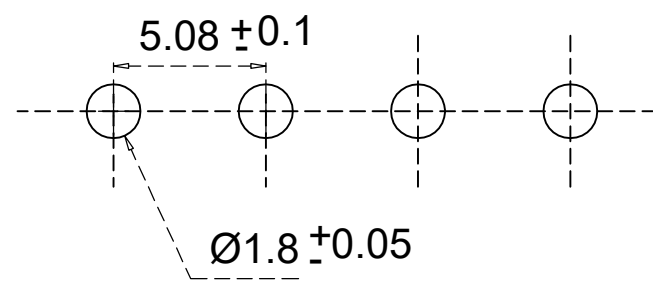
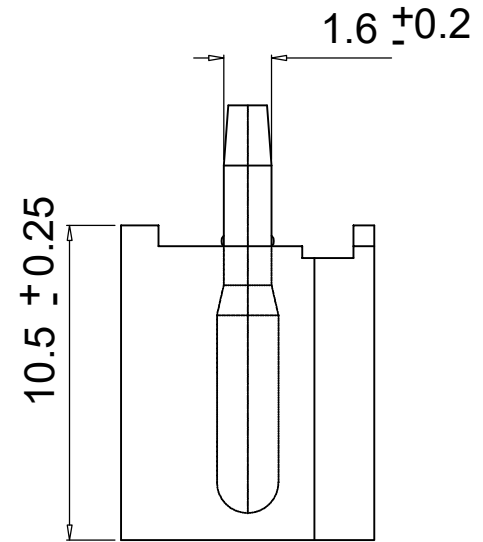
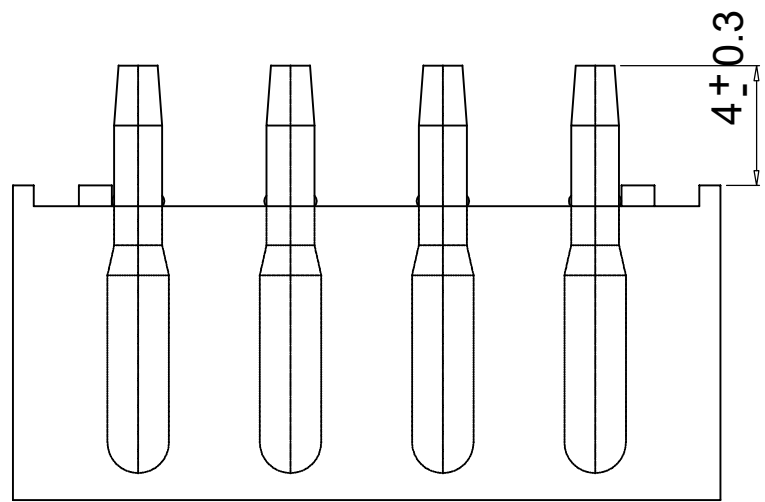




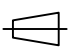
修 订 REV NO	标 记 MARK	修 改 描 要 REVISION DESCRIPTION	签 名 SIGNATURE	日 期 DATE
		NEW DWG		2016-03-12



Specifications
 Material: Nylon 66,UL94V-2
 Pitch: 5.8mm<.049">
 Temperature Range 工作温度: -25 C~+85 C
 Current Rating 额定电流: 10A AC,DC
 Voltage Rating 额定电压: 250V AC,DC
 Withstand Voltage 耐压值: 1500V AC/minute
 Contact Resistance 接触电阻: 10M Max
 Insulation Resistance 绝缘电阻: 1000M Min
 Mates With ZL

由 Autodesk 教育版产品制作



 深圳市华德共创科技有限公司 Shenzhen Huade co-create Technology Co.,LTD 电话: 0755-27111216 传真: 0755-29940187		TITLE: 产品名称: 5.08空心针大四P			
-TOLERANCES- UNLESS OTHERWISE SPECIFIED 公差参数表		 		PART NO: 产品编号: HDGC5083WV-4P	
X.X ±0.30	X.X* ±3°	APPD: 核准:	DATE	SCALE	UNIT
X.XX ±0.20	X.XX* ±2°	CHECK: 校对: 王建业	2016-03-12	1:1	mm
X.XXX ±0.10	X.XXX* ±1°	DRAW: 绘图: 黄艳兰			CODE NUMBER A001

由 Autodesk 教育版产品制作