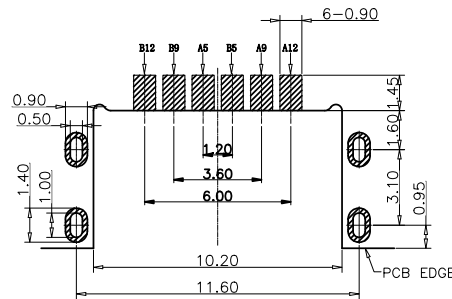
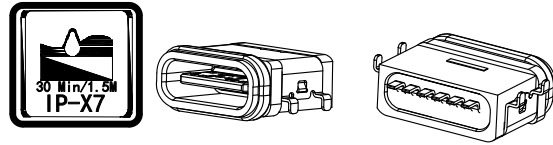


RoHS

目錄
MAPX

設變內容
MODIFICATION

日期
DATE



RECOMMEND P.C.B LAYOUT
TOLERANCE UNSPECIFIED ±0.05mm

NOTES:

SPECIFICATION:

- CURRENT RATING: 3.0 A
- VOLTAGE RATING: 3.0 V
- VBUS & GND PINS AND OTHER PINS: 40mΩ/PIN MAX SHIELD: 50mΩ/MAX
LLCR MAX. CHANGE OF ALL PINS: 10Qm
- INSULATION RESISTANCE: 100MΩ MIN
- DIELECTRIC WITHSTAND VOLTAGE, AC 100V FOR 1MINUTE
- INSERTION FORCE: 0.5-2.0kgf
- UNMATING FORCE: 0.8-2.0kgf
- DURABILITY: 10000 CYCLES
- OPERATING TEMPERATURE: -35°C~+85°C
- THE PEAK TEMPERATURE ON THE BOARD SHALL BE MAINTAINED FOR 10 SECONDS AT 210-230°C
- WATERPROOF: IP-X7.

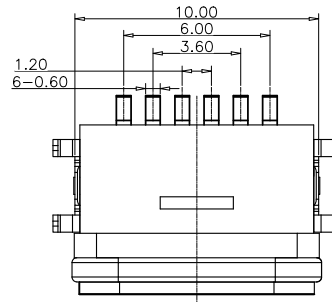
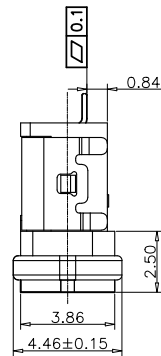
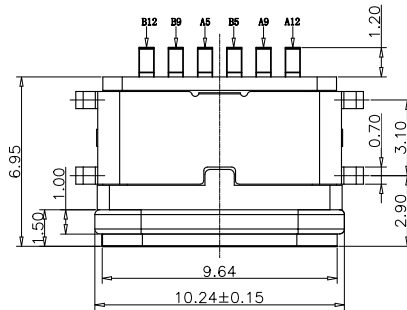
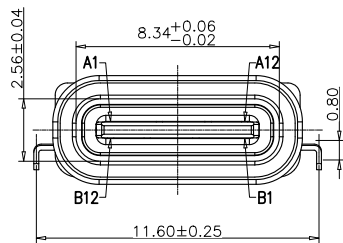


TABLE:

NO	PART	Q'TY	Material
1	PLASTIC SHELL	1	PA46 UL94 V-0 BLACK
2	CONTACT	16	C2680, TIN80u"/Au1u"/NI30u"PLATED
3	MID PLATE	1	SUS301, NO PLATING
4	HOUSING	1	LCP UL94 V-0 BLACK
5	SHIELDING PLATE	1	SUS, NI PLATED
6	WATERPROOF RING	1	SILICONE UL94 V-0 RED



USB TYPE C PIN ASSIGNMENTS

PIN NUMBER	SIGNAL NAME	PIN NUMBER	SIGNAL NAME
A5	CC1	B12	GND
A9	VBUS	B9	VBUS
A12	GND	B5	CC2

产品图

PRODUCT CHART DWG

公差一览表

TOLERANCE UNLESS OTHERWISE			
X.	±0.35	X'.	±5'
.X	±0.30	.X'	±2'
.XX	±0.25	.XX'	±1'
.XXX	±0.10	.XXX'	±0.5'



深圳市精拓金电子有限公司
Shenzhen Jing Tuo Jin Electronics Co., Ltd.

单位 UNITS	MM	制图 DRAWING	Erick	产品料号 PRODUCT PART NO.	918-418K2023S40100
比例 SCALE	1:1	审核 CHKD	L S S	产品名称 PRODUCT NO.	TYPE-C3.1防水母座L6.95沉板0.8四脚插板LCP黑胶GPIN SMTU型全塑
日期 DATE	2021/03/10	核准 APPD	黄国荣	角法 VIEW	版本 VER

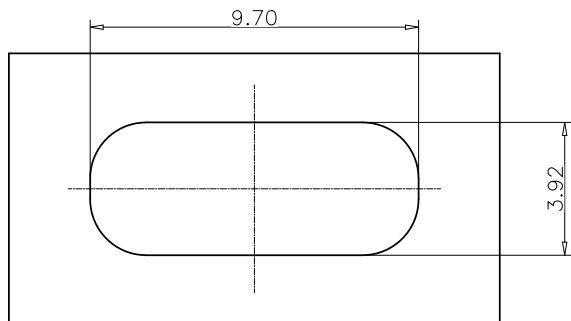
RoHS



目錄
MAPX

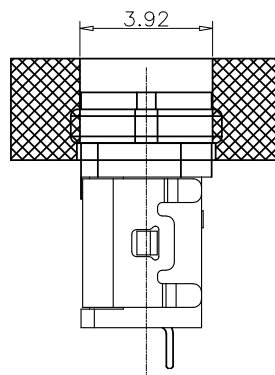
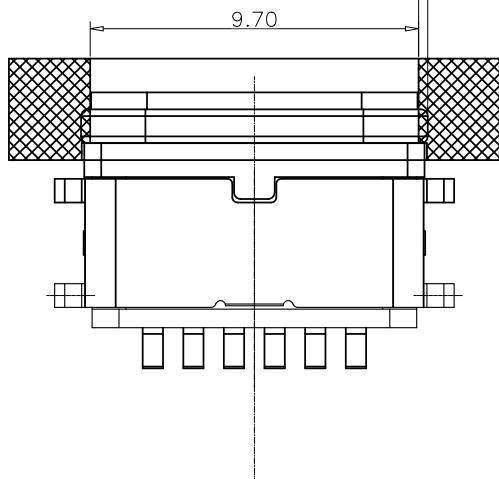
設變內容
MODIFICATION

日期
DATE



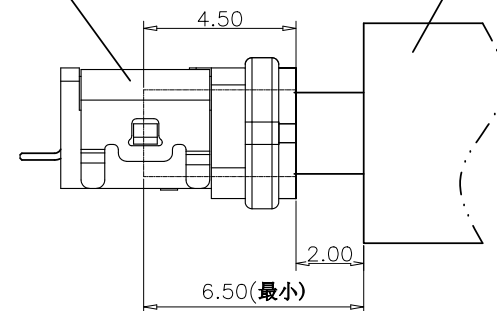
密封开孔参考尺寸(只供参考)
组装外壳时需要打环保润滑油

机壳面板对密封圈与缩量0.20Min
(建议压缩量为密封圈下压方向35-45%)



FEMALE

MALE



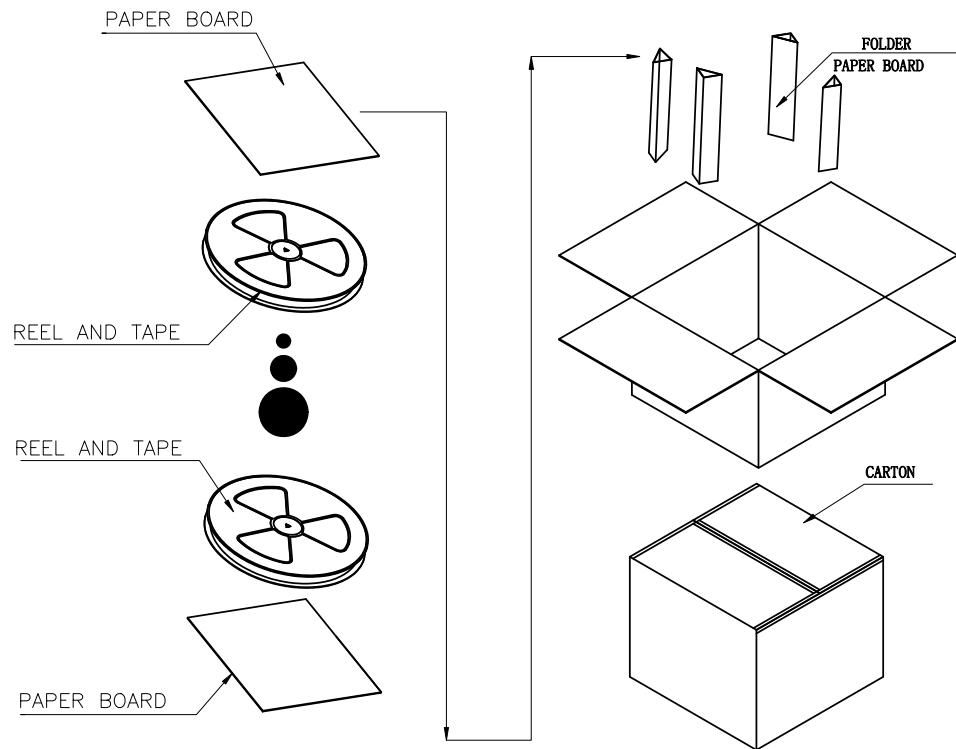
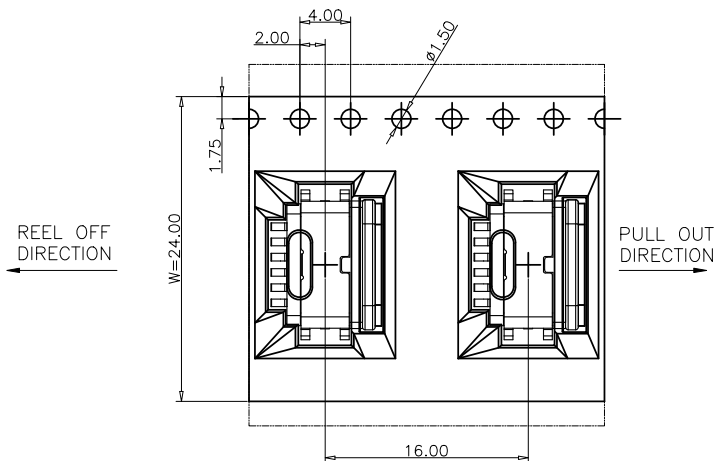
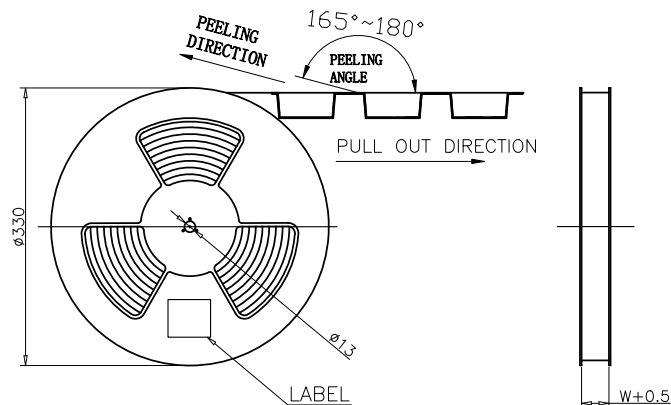
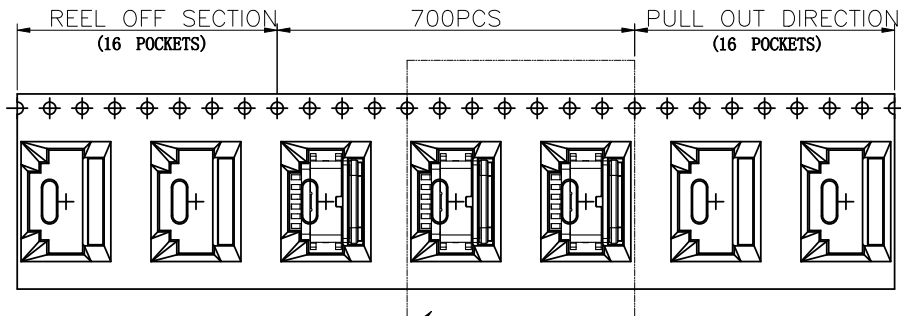
产品图 PRODUCT CHART DWG				 深圳市精拓金电子有限公司 Shenzhen Jing Tuo Jin Electronics Co., Ltd.						
公差一览表 TOLERANCE UNLESS OTHERWISE				单位 UNITS	MM	制图 DRAWING	Erick	产品料号 PRODUCT PART NO.	918-418K2023S40100	
X.	±0.35	X'	±5'	比例 SCALE	1:1	审核 CHKD	L S S	产品名称 PRODUCT NO.	U型密封建议尺寸	
.X	±0.30	.X'	±2'							
.XX	±0.25	.XX'	±1'	日期 DATE	2021/03/10	核准 APPD	黄国荣	角法 VIEW	版本 VER	A0
.XXX	±0.10	.XXX'	±0.5'							

RoHS

目錄
MAPX

设变内容
MODIFICATION

日期
DATE



<p>产品图 PRODUCT CHART DWG</p>				<p> 深圳市精拓金电子有限公司 Shenzhen Jing Tuo Jin Electronics Co., Ltd.</p>							
<p>公差一览表 TOLERANCE UNLESS OTHERWISE</p>				<p>单位 UNITS</p>	<p>MM</p>	<p>制图 DRAWING</p>	<p>Erick</p>	<p>产品料号 PRODUCT PART NO.</p>			
X.	±0.35	X'	±5'	<p>比例 SCALE</p>	<p>1:1</p>	<p>审核 CHKD</p>	<p>L S S</p>	<p>产品名称 PRODUCT NO.</p>	<p>TYPE C 6P 防水母座沉板 L=6.95mm(U型全覆胶) 包装示意图</p>		
.X	±0.30	.X'	±2'					<p>日期 DATE</p>	<p>2021/03/10</p>	<p>核准 APPD</p>	<p>黄国荣</p>
.XX	±0.25	.XX'	±1'								
.XXX	±0.10	.XXX'	±0.5'								