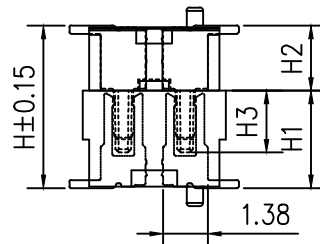
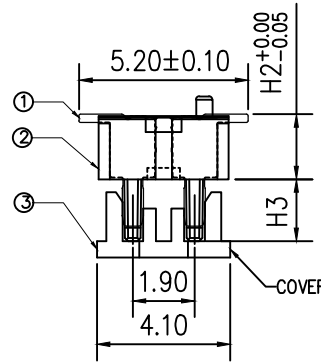


Recommended
P.C.B.layout



ASSEMBLY

标记 MARK		ECN编号/变更内容 ECN NO./DEFINITION		修改 REVISE		日期 DATE		核准 APPROVE	
High photosynthesis (%)	The female seat height (H1)	The male seat height (H2)	insertion height (H3)	No. of Contacts	Dimension (mm)				
					A±0.10	B±0.10	C±0.10	D±0.10	E±0.10
3.0	2.2	0.8	1.6	6	4.20	1.00	2.90	2.00	
3.5	2.2	1.3	1.6	8	4.70	1.50	3.40	2.50	
4.0	3.0	1.6	1.9	10	5.20	2.00	3.90	3.00	
4.5	3.5	1.9	1.9	12	5.70	2.50	4.40	3.50	
5.0	3.0/4.0	2.0/1.0	1.9	14	6.20	3.00	4.90	4.00	
5.5			1.9	16	6.70	3.50	5.40	4.50	
6.0	3.5/4.5	2.0/1.0	1.9	18	7.20	4.00	5.90	5.00	
6.5	4.5	2.0	1.9	20	7.70	4.50	6.40	5.50	4.00
7.0	3.0	4.0	1.9	22	8.20	5.00	6.90	6.00	
7.5	3.5	4.0	1.9	24	8.70	5.50	7.40	6.50	
8.0	4.0	4.0	1.9	26	9.20	6.00	7.90	7.00	
8.5	4.5	4.0	1.9	28	9.70	6.50	8.40	7.50	
				30	10.20	7.00	8.90	8.00	
				32	10.70	7.50	9.40	8.50	
				34	11.20	8.00	9.90	9.00	
				36	11.70	8.50	10.40	9.50	
				38	12.20	9.00	10.90	10.00	8.00
				40	12.70	9.50	11.40	10.50	

技术指标:

1. 工作温度: -25°C ~ +85°C
2. 额定电流: 0.5A Max
2. 接触电阻: 60mΩ Max
3. 绝缘阻抗: 800MΩ Min
4. 耐电压: 500V AC/1minute

2	端子	铜	镀金	
1	基座	PA9T	黑色	公座
序号	品名	材质	电镀/颜色	备注

 深圳市虹成电子有限公司 GENERAL TOLERANCES (UNLESS SPECIFIED)	品名 TITLE		板对板	
	料号 PART NO		HC-BTB-0.5-2x4P-GH40-W	
比列 SCALE	1:1			
单位 UNIT	MM	制图 DRAW	AhYe	
张数 PART NO	1 OF 1	审核 CHECKED	夏操云	
版本 REV	A	批准 APPROVE	赵亮亮	

