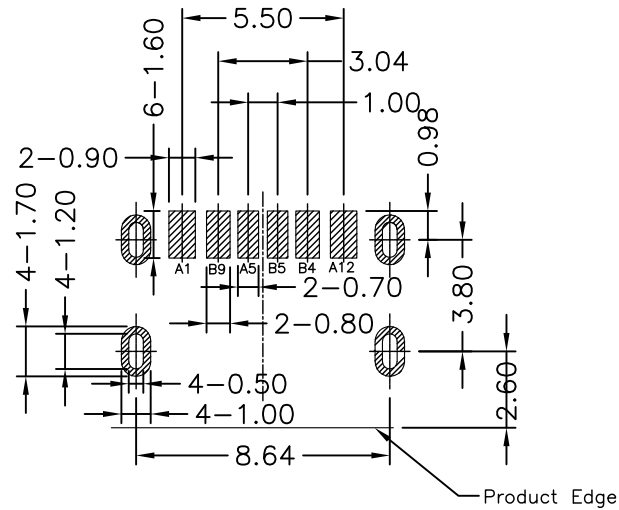
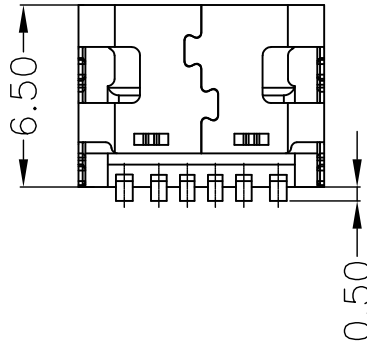
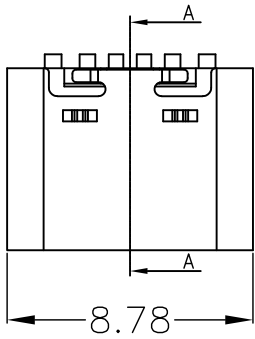
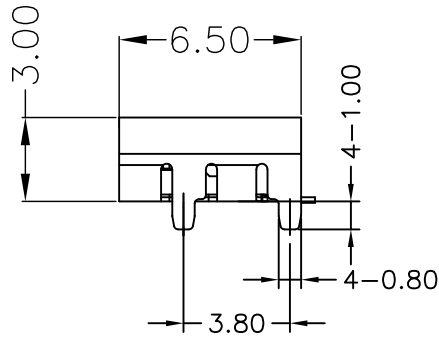
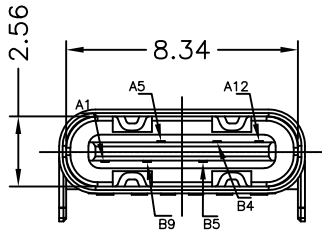


RoHS Compliant



PIN ASSIGNMENTS

A1	GND	B9	VBUS
A5	CC1	B5	CC2
A12	GND	B4	VBUS
PIN	SIGNAL NAME	PIN	SIGNAL NAME

NO.	NAME	DESCRIPTION
1	SHELL	Stainless Steel
2	INSULATOR	HIGH TEMPERATURE PLASTIC UL 94 V-0
3	CONTACT	COPPER ALLOY

RECOMMEND P.C.B LAYOUT (COMPONENT SIDE)
TOLERANCE FOR PCB LAYOUT IS ± 0.05

深圳市敏连达科技有限公司 Shenzhen Minlianda Technology Co.,Ltd.		品名 (ITEM NO)	USB TYPE C 母座板上6P SMT单排L6.5 无弹				
		料号 (PART NO)	MLD-TYPE-C-6P-L6.5				
单位 (UNIT):	MM	未注公差 TOLERANCE UNSPECIFIED	版次 (REV):	A/0	页次 (PAGE):	1/1	
比例 (SCALE):	1:1	X.X ± 0.38 X.XX ± 0.20 X.XXX ± 0.10 X' $\pm 5'$ X.X' $\pm 2'$	模号 (MODEL NO)	/		设计 (DESIGN)	柯南
		图号 (DWG NO)	MLD-2509031032	核准 (APPROVED)	陈镇		