

NSG21281 300V 带过流检测的单通道高侧 MOSFET/IGBT 驱动芯片

1 产品特性

- 自举工作的浮地通道
 - 最高工作电压为+300V
 - 兼容 3.3V, 5V 和 15V 输入逻辑
 - dVs/dt 耐受能力可达±50 V/ns
 - Vs 负偏压能力达-5V
 - 输入输出同相位
 - 栅极驱动电压
--从 8.2V 到 20V
 - 集成欠压锁定电路
-- 欠压阈值 6.8V/7.2V
 - 芯片传输延时特性
-- 开通/关断传输延时 Ton/Toff =150ns/150ns
 - 宽温度范围-40°C ~125°C
 - Fault 引脚故障输出
 - 符合 RoSH 标准
- SOIC8 (S)

2 应用范围

- 电机控制和驱动
- 机器人技术
- 电动汽车快速充电

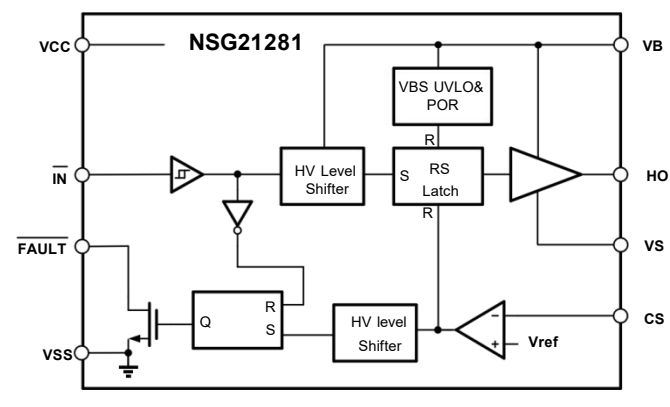
3 产品概述

NSG21281 是一组带过流检测的高电压、高速单通道高侧 MOSFET/IGBT 驱动芯片。NSG21281 采用高低压兼容工艺使得高侧栅驱动电路单芯片集成，逻辑输入电平兼容低至 3.3V 的 CMOS 或 LSTTL 逻辑输出电平。内置高侧过流保护电路，当检测到过流状态时，关断芯片输出，同时，一个漏极开路的 FAULT 端口输出错误信号。NSG21281 其浮动通道可用于驱动高压侧 N 沟道功率 MOSFET，浮地通道最高工作电压可达 300V。NSG21281 采用 SOIC8 封装，可以在-40°C 至 125°C 温度范围内工作。

器件信息

零件号	封装	封装尺寸（标称值）
NSG21281	SOIC8	4.9mm*3.9mm

简化示意图



4 产品选型

产品型号	输入信号	过流阈值	欠压阈值	Ron,FLT	Ton/Toff (ns)	IO+/IO- (mA)
NSG21281	$\overline{\text{IN}}$	1.8V	9V/10.3V	125ohm	150/150	300/600

5 订购指南

产品名	打标印记	封装形式	装料形式	最小包装数量
NSG21281	 NSG21281 XXXXX	SOIC8	编带	4K/卷

6 修订历史

版本	修改内容	修改时间
V1.0	创建	2022.01.06
V1.1	更新最大工作电压	2022.09.29
V1.2	增加过流保护电阻设置说明	2023.10.31

目录

1	产品特性	1
2	应用范围	1
3	产品概述	1
4	产品选型	2
5	订购指南	2
6	修订历史	2
7	引脚功能描述	4
8	产品规格	5
8.1	极限工作范围	5
8.2	ESD 额定值	5
8.3	额定功率	5
8.4	热量信息	5
8.5	推荐工作范围	6
8.6	电气特性	6
8.6.1	动态参数特性	6
8.6.2	静态参数特性	7
9	功能描述	8
10	NSG21281 说明	10
10.1	功能框图	10
10.2	典型应用电路	11
11	封装信息	12

7 引脚功能描述

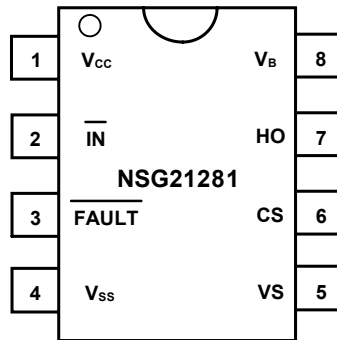


图 7-1 8-脚 SOIC 顶视图

表 7-1 芯片引脚描述

编号	名称	功能
1	V _{CC}	供电电源
2	$\overline{\text{IN}}$	输入信号：与 HO 反相位
3	$\overline{\text{FAULT}}$	过流关断报告输出，负逻辑
4	V _{SS}	地
5	V _S	高侧浮动地
6	CS	过流保护输入
7	HO	高侧输出
8	V _B	高侧浮动电源

8 产品规格

8.1 极限工作范围

超过极限最大额定值可能造成器件永久性损坏。所有电压参数的额定值是以 VSS 为参考的，环境温度为25℃。

符号	定义	最小值	最大值	单位
V _B	高侧浮动电源电压	-0.3	322	V
V _S	高侧浮动地电压	V _B - 22	V _B + 0.3	
V _{HO}	高侧输出电压	V _S - 0.3	V _B + 0.3	
V _{CC}	低侧供电电压	-0.3	22	
V _{IN}	逻辑输入电压	-0.3	V _{CC} + 0.3	
V _{FLT}	FAULT 端输出电压	-0.3	V _{CC} + 0.3	
V _{CS}	电流检测端口电压	V _S - 0.3	V _B + 0.3	
dV _S /dt	允许瞬态 VS 电压转换速率	—	50	V/ns

8.2 ESD 额定值

符号	定义	最小值	最大值	单位
ESD	人体放电模式	2	—	kV
	机器放电模式	500	—	V

8.3 额定功率

符号	定义	最小值	最大值	单位
P _D	封装功率 (TA ≤ 25℃)	—	0.625	W

8.4 热量信息

符号	定义	最小值	最大值	单位
R _{thJA}	热阻	--	200	°C/W
T _J	结温	—	150	°C
T _S	存储温度	-55	150	
T _L	引脚温度	—	300	

8.5 推荐工作范围

为了正确地操作，器件应当在以下推荐条件下使用。 V_S 和 V_{SS} 的偏置额定值是在电源电压为 15V 时进行测量的，无特殊说明的情况下，所有电压参数的额定值是以 V_{SS} 为参考的，环境温度为 25℃。

符号	定义	最小	最大	单位
V_B	高侧浮动电源电压	$V_S + 8.2$	$V_S + 20$	V
V_S	高侧浮动地电压	-5	300	
V_{HO}	高侧输出电压	V_S	V_B	
V_{CC}	低侧供电电压	10	20	
V_{IN}	逻辑输入电压	0	V_{CC}	
V_{FLT}	\overline{FAULT} 端输出电压	0	V_{CC}	
V_{CS}	电流检测端口电压	V_S	$V_S + 5$	
T_A	环境温度	-40	125	°C

注 1：可用于 $V_{SS} = 50V$ 的瞬态负 V_S ，脉冲宽度为 50ns，由设计保证。

8.6 电气特性

无特殊说明的情况下 $T_A = 25^\circ C$, $V_{CC} = V_{BS} = 15V$, $CL = 1nF$ 。

8.6.1 动态参数特性

符号	定义	最小值	典型值	最大值	单位	测试条件
t_{ON}	开通传输延时	—	150	250	ns	$V_S = 0V$
t_{OFF}	关断传输延时	—	150	250	ns	$V_S = 300V$
t_R	开启上升时间	—	80	130	ns	
t_F	关闭下降时间	—	40	70	ns	
t_{BL}	消隐时间	550	750	950	ns	
t_{CS}	CS 关断延时时间	—	65	360	ns	
t_{fit}	CS 至 \overline{FAULT} 拉低延迟时间	—	270	510	ns	

8.6.2 静态参数特性

无特殊说明的情况下 $V_{CC}=V_{BS}=15V$ ， $T_A=25^{\circ}C$ 。 V_{IH} 、 V_{IL} 和 I_{IN} 参数参考 V_{SS} ，相应的适用于输入引脚 IN。 V_O 和 I_O 参数参考 V_{SS} ，并且相应的适用于输出引脚 HO 和 LO。

符号	定义	最小值	典型值	最大值	单位	测试条件
V_{IH}	逻辑“1”输入阈值	2.5	—	—	V	VCC=10Vto 20V
V_{IL}	逻辑“0”输入阈值	—	—	0.8	V	
V_{CSTH+}	CS 输入正向阈值	1.5	1.8	2.1	V	
V_{BSUV+}	V_{BS} 欠压正向阈值	6.3	7.2	8.2	V	
V_{BSUV-}	V_{BS} 欠压负向阈值	6.0	6.8	7.7	V	
I_{LK}	高侧浮动电源泄露电流	—	—	50	μA	$V_B=V_S=300V$
I_{QBS}	V_{BS} 静态电流	—	300	800	μA	$V_{IN}=0V$ or 5V
I_{QCC}	V_{CC} 静态电流	—	60	120	μA	$V_{IN}=0V$ or 5V
I_{CS+}	CS 输入高电平电流	—	—	5	μA	CS=3V
I_{CS-}	CS 输入低电平电流	—	—	5	μA	CS=0V
V_{OH}	输出高电平电压降 $V_{BIAS} - V_O$	—	—	0.2	V	$I_O=2mA$
V_{OL}	输出低电平电压降 V_O	—	—	0.1	V	$I_O=2mA$
I_{IN-}	逻辑“0”输入偏置电流	—	7	15	μA	$V_{IN}=0V$
I_{IN+}	逻辑“1”输入偏置电流	—	—	5	μA	$V_{IN}=5V$
I_{O+}	输出拉电流	200	300	—	mA	$V_O=0V$ $PW \leq 10\mu s$
I_{O-}	输出灌电流	420	600	—	mA	$V_O=15V$ $PW \leq 10\mu s$
$R_{on,FLT}$	FAULT端输出低电平导通电阻	—	125	—	Ω	

9 功能描述

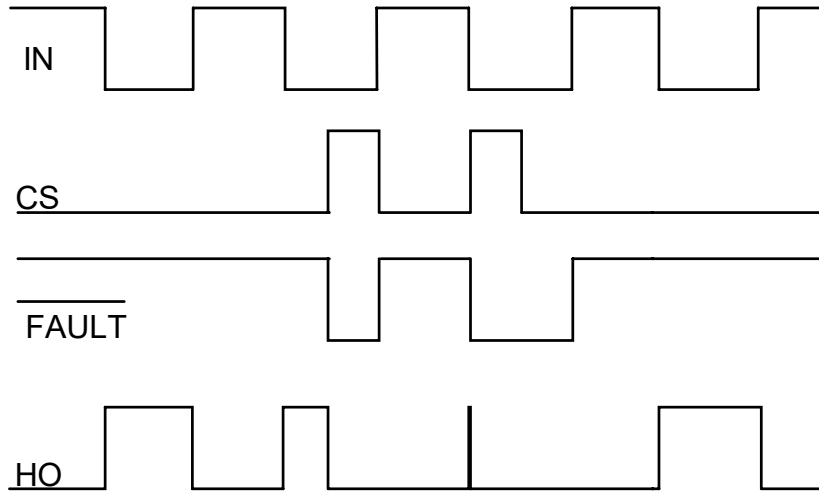


图 9-1 输入输出时序波形

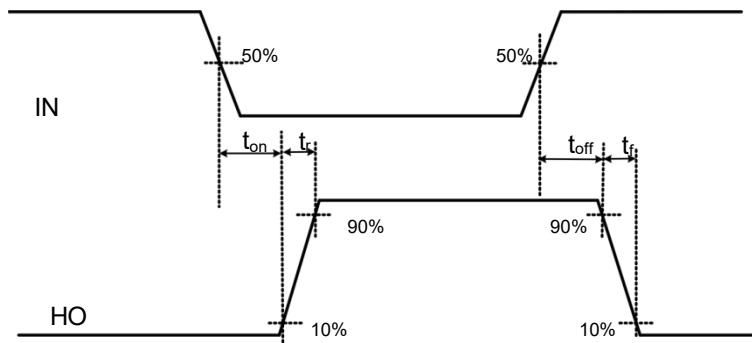


图 9-2 传输延时波形定义

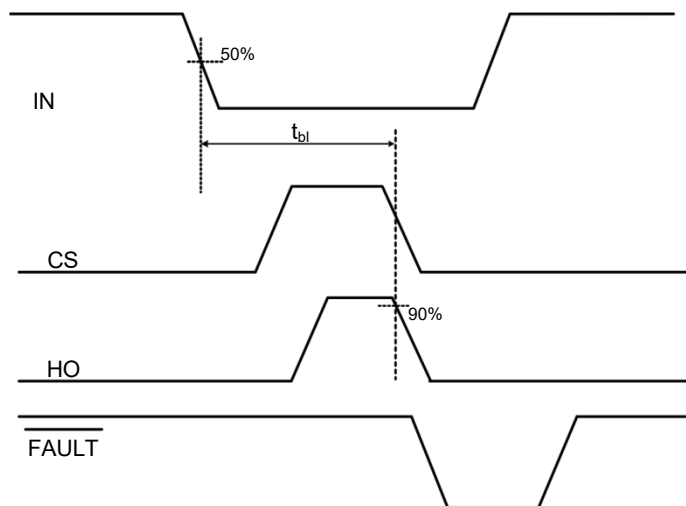


图 9-3 消隐时间定义

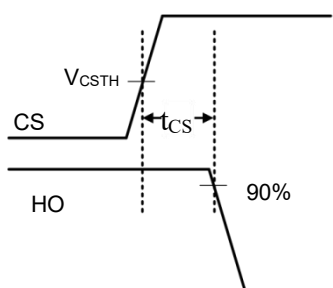


图 9-4 CS 关断时间定义

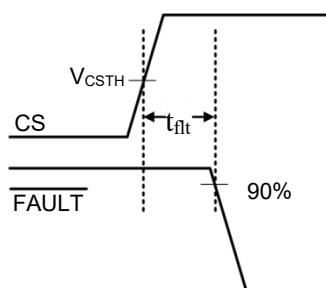


图 9-5 CS 关断至FAULT时间定义

10 NSG21281 说明

10.1 功能框图

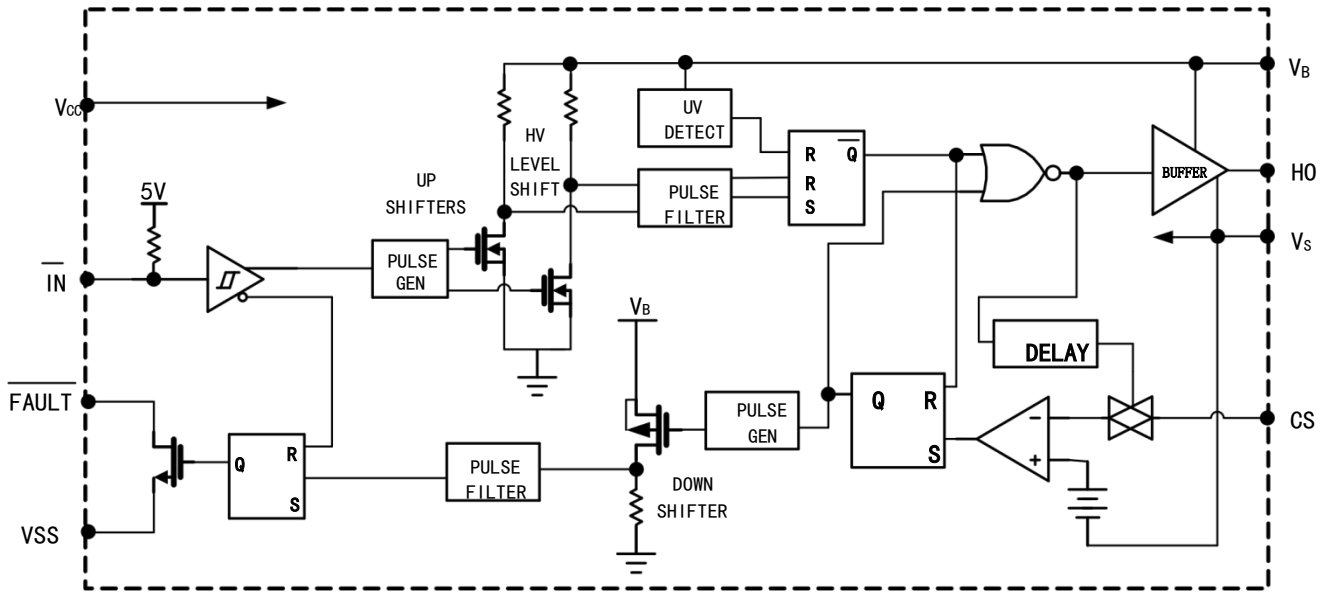


图 10-1 功能框图

10.2 典型应用电路

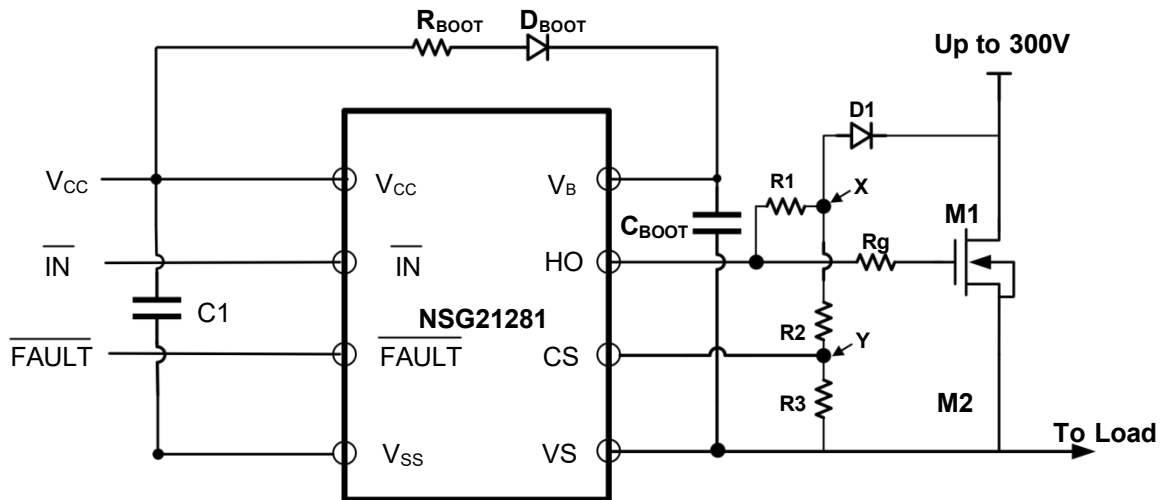


图 10-2 典型应用电路图

典型应用电路中的电阻值的计算，需遵循以下准则：图 10-2 的连接方法是退饱和检测实现过流保护的典型连接方法，通常 MOS 管开启时，其源漏电压差几乎为零，若出现过流现象，则 MOS 管会处于短路状态，此时源漏电压差增加，图 10-2 就是利用这一原理实现过流检测及保护的。图 10-2 中，R1 通常选择 10k（12V VBS）、22k（15V VBS）、33k（18V VBS），较高的阻值将有助于降低二极管 D1 带来的米勒电容效应，并确保不会显著分散 HO 输出的电流，图 10-2 的连接方法是考虑 HO 输出高电平时才会检测退饱和状态。其实芯片内部设置了逻辑时序，当且仅当 HO 输出高电平时，CS 端电压才被获取，因此也可以将 R1 接到 VB 脚。此处需注意二极管 D1 必须具有与自举二极管相同的特性。

当 HO 输出变为高电平时，MOSFET（也可能是 IGBT）M1 打开。此时图 10-2 中的 X 点将被拉到等于 M1 源漏电压加上二极管 D1 两端的电压。因此，在过流的情况下，我们想要关闭驱动输出。当 MOSFET（或 IGBT）M1 两端的电压等于设定的一个极限值，那表明过载情况已经发生（例如为 8V）。

因此在 M1 上使用 8V Vds。VD1 通常为 1.2V 的小型 1A 超快恢复二极管。

$$V_x = V_{D1} + V_{DS}$$

$$V_x = 1.2 + 8$$

$$V_x = 9.2V$$

对于 NSG21281，CS 引脚的阈值是 1.8V，因此我们需要划分 V_x ，那样当 $V_x = 9.2V$ ， $V_Y = 1.8V$ 。

$$V_Y = V_x \cdot R_3 / (R_2 + R_3)$$

令 $R_2 = 33k$

则 $R_3 = 8K$ 。

11.封装信息

SOIC-8 Package Dimensions

Size Symbol	MIN(mm)	TYP(mm)	MAX(mm)	Size Symbol	MIN(mm)	TYP(mm)	MAX(mm)
A	-	-	1.75	D	4.70	4.90	5.10
A1	0.10	-	0.225	E	5.80	6.00	6.20
A2	1.30	1.40	1.50	E1	3.70	3.90	4.10
A3	0.60	0.65	0.70	e	1.27BSC		
b	0.39	-	0.48	h	0.25	-	0.50
b1	0.38	0.41	0.43	L	0.50		
c	0.21	-	0.26	L1	1.05BSC		
c1	0.19	0.20	0.21	θ	0	-	8°

SOIC-8 Package Outlines

