

Raspberry Pi Compute Module Zero

数据手册

by EDA Technology Co., Ltd

built: 2025-12-26

Raspberry Pi Compute Module Zero

文档说明

Raspberry Pi Compute Module Zero是Raspberry Pi官方产品，产品的品牌属于Raspberry Pi，产品的IP属于Raspberry Pi。

本文档由上海晶珩电子科技有限公司翻译。由于翻译水平有限，可能会存在翻译不准确的地方。如果发现翻译后的内容不完整或者不准确，请及时联系（可发送邮件至support@edatec.cn）。

最终解释权及最准确的文档版本，请以Raspberry Pi官方发布的内容为准。

1 简介

介绍Raspberry Pi Compute Module Zero (简称CM0)的定义和特性。

1.1 概述

CM0是一款围绕RP3A0芯片构建的系统级模块（SoM），RP3A0芯片由Raspberry Pi自主研发，采用定制化系统级封装设计。CM0模块以紧凑可嵌入的外形规格集成了板载RAM与可选无线网络连接功能，完整实现了Raspberry Pi Zero 2 W的核心处理能力，助力开发人员和系统设计师将Raspberry Pi功能集成至定制化硬件设计中。

Raspberry Pi CM0模块采用直接焊接至载板的设计，通过模块边缘分布的132个连接端实现电气连接，这些焊点以1mm间距等距排列。该模块既支持手工焊接方式，也可在自动化PCB组装过程中采用标准表面贴装工艺进行焊接。

由于CM0模块是基于Raspberry Pi Zero 2 W架构开发，故开发者可在构建最终CM0产品前，先行在Raspberry Pi Zero 2 W平台上进行项目测试。CM0作为全新核心模块，瞄准现有市场的入门级领域，通过低成本与高性能组合策略实现突破。针对成本敏感型应用场景，可提供去除eMMC闪存的精简版本，该版本命名为CM0精简版（CM0Lite）。

提示

除非另有说明，本文档中CM0的表述同时涵盖CM0Lite。

图1 CM0

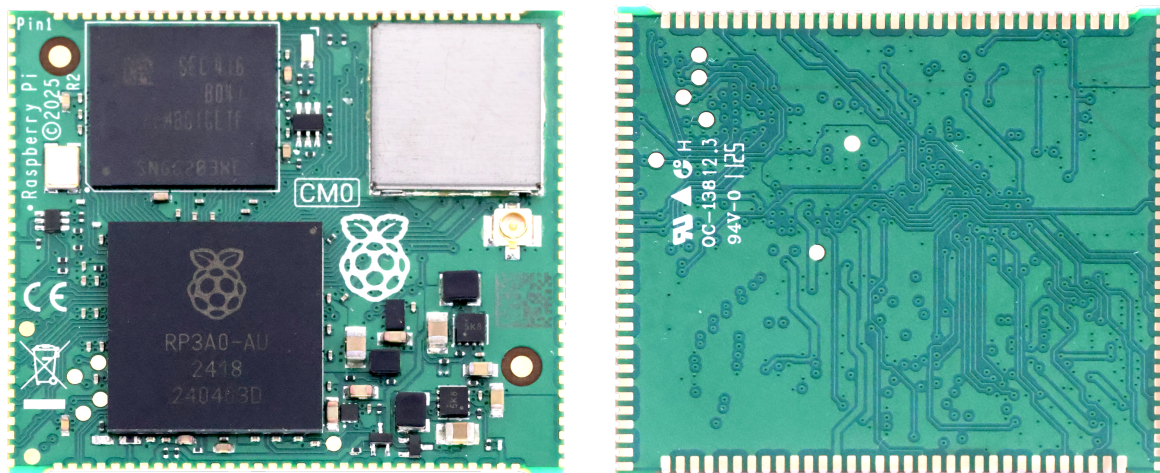
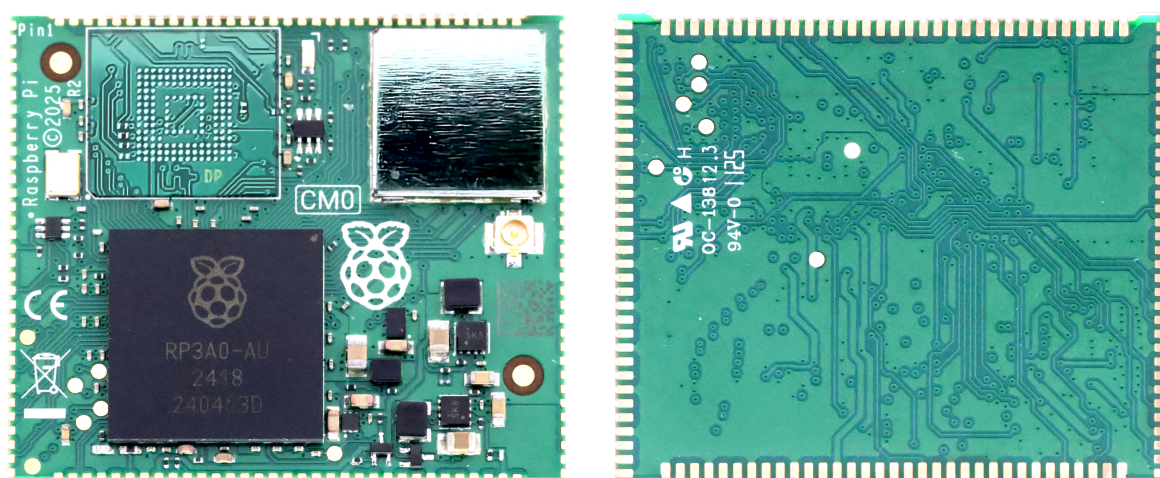


图2 CM0Lite



1.2 特性

CM0的主要特性如下：

- 高性能SoC：采用Broadcom BCM2837，1GHz 四核 64位 Arm Cortex-A53 处理器
- 紧凑型封装：39mm × 33mm × 2.8mm模块
- 邮票孔封装，孔中心距1mm，132引脚布局
- 视频支持：Full HD (1080p) 30fps视频编解码
 - 支持H.264/MPEG-4格式1080p30解码
 - 支持H.264格式1080p30编码
- 图形支持：通过OpenGL ES 1.1/2.0支持2D/3D图形处理
- 内存配置：512MB LPDDR2运行内存
- 可选存储：板载8GB或16GB eMMC闪存
- 额外SDIO接口（仅适用于CM0Lite）：可替代板载eMMC实现外部存储或外围扩展
- 无线连接（选配）：支持Wi-Fi与蓝牙（带IPEX-1型外部天线接口）
- 1 x USB 2.0接口
- 28路GPIO（通用输入/输出接口）
- 摄像头支持：4通道CSI摄像头接口
- 视频输出：
 - 1 x HDMI 端口，支持1080p30Hz
 - 1 x 4通道MIPI DSI显示端口
 - 1 x DPI显示接口

- 1 x 复合视频端口
- 单路+5V电源输入
- 板载绿色LED状态指示灯

2 接口

CM0提供多样化接口支持，可满足从数据存储、网络通信到无线连接、显示输出及灵活GPIO扩展等各类应用需求。这些接口使开发者能够构建具有连接能力和高度适应性的嵌入式系统。下文将针对每个接口提供技术说明，包括配置选项、布线指南与设计注意事项。

2.1 无线

CM0支持Wi-Fi和蓝牙功能，允许开发人员和系统设计人员灵活管理各种应用的无线连接。其无线接口由Cypress CYW43439芯片提供，具体支持：

- 2.4 GHz IEEE 802.11 b/g/n Wi-Fi
- 蓝牙5.0及低功耗蓝牙（BLE）

提示

前期小批量试产的CM0的蓝牙版本为蓝牙4.2，后期批量供货的CM0的蓝牙版本为蓝牙5.0。

天线采用标准IPEX-1接口，Raspberry Pi Ltd提供了经认证的配套天线。若你选择第三方天线，需自行获取认证，Raspberry Pi不对未授权天线提供认证支持。

用户可根据需求独立启用或禁用无线功能。例如在自助服务终端场景中，服务工程师可临时开启无线功能进行系统更新，随后将其关闭以满足安全性和法规合规要求。

为支持功耗优化与法规符合性，CM0预留了两个控制引脚：`WiFi_ON` 和 `BT_ON`。

提示

在不带Wi-Fi功能的CM0模块上，`WiFi_ON` 和 `BT_ON` 引脚作为预留。

2.1.1 WiFi_ON

WiFi_ON引脚用于指示Wi-Fi的启用/禁用状态，并可用于禁用Wi-Fi。该引脚仅可被拉低，而不可被驱动为高电平；当需要时，软件驱动会在内部将其驱动为高电平。

- 如果该引脚为高电平（逻辑1），则开启Wi-Fi。如果在禁用后重新启用Wi-Fi，则必须重新初始化Wi-Fi驱动。
- 当该引脚被驱动或拉低至低电平（逻辑0）时，将阻止Wi-Fi开启，有助于降低功耗或满足物理禁用Wi-Fi的要求。

2.1.2 BT_ON

BT_ON引脚用于指示蓝牙的启用/禁用状态，并可用于禁用蓝牙。该引脚仅可被拉低，而不可被驱动为高电平；当需要时，软件驱动会在内部将其驱动为高电平。

- 如果该引脚为高电平（逻辑 1），则开启蓝牙。如果在禁用后重新启用蓝牙，则必须重新初始化蓝牙驱动。
- 当该引脚被驱动或拉低至低电平（逻辑 0）时，将阻止蓝牙开启，有助于降低功耗或满足物理禁用蓝牙的要求。

2.2 USB 2.0

USB 2.0接口支持最高480Mb/s的信号传输速率。差分对应按90Ω差分阻抗进行布线，每组差分对中的P信号与N信号应进行长度匹配，理想误差应控制在0.15mm以内。

如需启用USB 2.0功能，请在 `config.txt` 配置文件中添加 `dtoverlay=dwc2,dr_mode=host` 来设置。

提示

USB 2.0端口支持USB OTG模式运行。虽然此功能未在官方文档中明确说明，但已有用户成功启用该功能。 `USB_OTG_ID` 引脚用于确定设备角色（主机或从设备），通常需连接至Micro USB接口的ID引脚。如需要使用OTG功能，必须在操作系统(OS)中启用此功能。若需固定设备角色，可将 `USB_OTG_ID` 引脚接地。

2.3 CSI (MIPI摄像头)

CM0模块支持4通道CSI接口，可实现高速相机连接。该接口采用四组100Ω差分信号对，同一组差分信号内的导线长度匹配误差应控制在0.15mm以内。

Raspberry Pi官方固件支持下列相机传感器：

- OmniVision OV5647
- Sony IMX219
- Sony IMX296
- Sony IMX477
- Sony IMX708

有关CSI接口的详细信息，请参见Raspberry Pi官方技术文档 (<https://www.raspberrypi.com/documentation/accessories/camera.html>)。

2.4 视频和显示接口

CM0模块支持多种显示接口（如表1），可同时驱动最多三个显示器（支持以下任意接口类型的组合）。

表1 CM0的视频和显示接口

接口类型	描述
HDMI	高速数字差分信号显示接口；1080p30（全高清30帧）
DSI	高速4通道差分对显示接口
DPI	通过GPIO实现的并行显示接口
CVBS	模拟复合视频接口；需75Ω终端阻抗匹配

2.4.1 HDMI

CM0模块支持1路1080p30的HDMI输出接口。为确保HDMI稳定运行，请注意以下设计要点：

- HDMI信号必须按100Ω差分对布线；
 - 同一差分对内的信号线长度匹配误差应控制在0.15mm内；
 - 不同差分对间的长度匹配误差需控制在25mm内。
- 支持消费电子控制（CEC）功能，CM0内部已集成27kΩ上拉电阻；
- 支持热插拔检测（HPD）功能，CM0内部已集成100kΩ下拉电阻；
- 扩展显示标识数据（EDID）信号在CM0内部已集成上拉电阻；
- 与Pi5相同，CM0未在HDMI信号线上添加额外ESD保护（通常无需配置）。请根据实际应用场景评估是否需要增加外部ESD保护电路。

2.4.2 DSI

CM0模块支持通过高速数字DSI接口连接DSI兼容显示器。该接口采用四组差分信号对，必须按100Ω差分阻抗进行布线。同一组差分对内的信号线长度匹配误差应控制在0.15mm内。

CM0兼容以下两种系统支持的显示器：

- Raspberry Pi官方固件
- 主线Linux内核

对于官方未支持的第三方显示器，必须提供自定义驱动程序。

2.4.3 DPI

CM0模块支持最高24位RGB视频输出，配备4个控制信号：像素时钟（PCLK）、数据使能（DE）、垂直同步（VSYNC）与水平同步（HSYNC）。该显示并行接口（DPI）将占用GPIO引脚资源。

可通过降低色彩深度配置来保留部分GPIO功能。

2.4.4 CVBS

CM0模块支持输出多种格式的标准模拟视频（复合视频，亦称CVBS）。该CVBS信号设计为驱动75Ω阻抗模式。

2.5 I2C接口

CM0模块提供两路可重新配置的I2C总线，其功能可根据系统配置与外设使用情况进行调整。

2.5.1 CSI/DSI I2C总线 (SDA0和SCL0)

该I2C总线默认分配给CSI和DSI接口使用。但当CSI/DSI接口未启用时，可重新配置为通用I2C总线或GPIO功能：

- 串行数据引脚（SDA0）连接至GPIO44。
- 串行时钟引脚（SCL0）连接至GPIO45。

2.5.2 HAT扩展板EEPROM识别I2C总线（ID_SD和ID_SC）

HAT扩展板EEPROM识别I2C总线由ID_SD（数据）和ID_SC（时钟）引脚信号构成。该总线通常专用于HAT扩展板身份识别。

若固件未使用此I2C总线（例如未连接HAT ID EEPROM时），这些引脚可重新配置为GPIO0与GPIO1功能。当需要将这两个引脚用作GPIO时，请在 `config.txt` 配置文件中添加 `force_eeprom_read=0` 参数，该设置将阻止固件检测HAT EEPROM。

2.6 SDIO (仅适用于CM0Lite)

CM0Lite版本未搭载板载eMMC存储器，但提供了安全数字输入输出（SDIO）接口用于连接外部存储设备。为确保信号传输稳定性，SDIO接口需配置与所用存储类型匹配的参考电压（SD_VREF）。CM0Lite的SDIO存储配置如下表2：

表2 SDIO存储配置

存储类型	连接	参考电压
外部eMMC	SDIO	需将SD_VREF连接至1.8V电源（CM0_1.8V引脚）以实现1.8V信号传输
外部SD卡	SDIO	需将SD_VREF连接至3.3V电源（CM0_3.3V引脚）以实现3.3V信号传输
板载eMMC	SDIO	无需连接；SD_VREF引脚可保持悬空或连接至1.8V电源（CM0_1.8V引脚）

2.7 GPIO

提供28个通用输入/输出（GPIO）引脚，这些引脚与Pi5的40-Pin中的GPIO引脚相对应。这些引脚可访问SMI、DPI、I2C、PWM、SPI和UART等内部外设。相关功能特性及复用选项的详细信息与 [BCM2835 ARM外设文档 \(https://www.raspberrypi.org/app/uploads/2012/02/BCM2835-ARM-Peripherals.pdf\)](https://www.raspberrypi.org/app/uploads/2012/02/BCM2835-ARM-Peripherals.pdf) 中的描述一致。

为最大限度减少电磁兼容性（EMC）问题，建议将驱动强度和压摆率设置为所需的最低水平。GPIO2和GPIO3内置1.8kΩ上拉电阻。

GPIO组的电源由GPIO_VREF电源引脚提供。该引脚可连接至CM0_1.8V以实现1.8V信号电平，或连接至CM0_3.3V以实现3.3V信号电平。所有28个GPIO引脚的总电流负载不得超过50mA，GPIO_VREF必须连接至CM0_3.3V或CM0_1.8V电源。

2.7.1 复用功能分配

GPIO引脚最多支持六种复用功能分配。表3提供了这些复用功能的概览，详细功能说明请参阅外设数据手册 (<https://www.raspberrypi.com/documentation/computers/processors.html#bcm2837>)。

每个GPIO在同一时间只能启用一种功能。表3中未命名的功能选项均为保留功能。

表3 GPIO功能选择

GPIO	默认 Pull	功能					
		ALT0	ALT1	ALT2	ALT3	ALT4	ALT5
0	High	SDA0	SA5	DPI_PCLK			
1	High	SCL0	SA4	DPI_DE			
2	High	SDA1	SA3	DPI_VSYNC			
3	High	SCL1	SA2	DPI_HSYNC			
4	High	GPCLK0	SA1	DPI_D0			ARM_TDI
5	High	GPCLK1	SA0	DPI_D1			ARM_TDO
6	High	GPCLK2	SOE_N	DPI_D2			ARM_RTCK
7	High	SPI0_CS _n 1	SWE_N	DPI_D3			
8	High	SPI0_CS _n 0	SD0	DPI_D4			
9	Low	SPI0_MISO	SD1	DPI_D5			
10	Low	SPI0_MOSI	SD2	DPI_D6			
11	Low	SPI0_SCLK	SD3	DPI_D7			
12	Low	PWM0	SD4	DPI_D8			ARM_TMS
13	Low	PWM1	SD5	DPI_D9			ARM_TCK
14	Low	TXD0	SD6	DPI_D10			TXD1
15	Low	RXD0	SD7	DPI_D11			RXD1
16	Low	FL0	SD8	DPI_D12	CTS0	SPI1_CS _n 2	CTS1
17	Low	FL1	SD9	DPI_D13	RTS0	SPI1_CS _n 1	RTS1
18	Low	PCM_CLK	SD10	DPI_D14		SPI1_CS _n 0	PWM0
19	Low	PCM_FS	SD11	DPI_D15		SPI1_MISO	PWM1

GPIO	默认 Pull	功能					
20	Low	PCM_DIN	SD12	DPI_D16		SPI1_MOSI	GPCLK0
21	Low	PCM_DOUT	SD13	DPI_D17		SPI1_SCLK	GPCLK1
22	Low	SD0_CLK	SD14	DPI_D18	SD1_CLK	ARM_TRST	
23	Low	SD0_CMD	SD15	DPI_D19	SD1_CMD	ARM_RTCK	
24	Low	SD0_DAT0	SD16	DPI_D20	SD1_DAT0	ARM_TDO	
25	Low	SD0_DAT1	SD17	DPI_D21	SD1_DAT1	ARM_TCK	
26	Low	SD0_DAT2	TE0	DPI_D22	SD1_DAT2	ARM_TDI	
27	Low	SD0_DAT3	TE1	DPI_D23	SD1_DAT3	ARM_TMS	
28	None	SDA0	SA5	PCM_CLK	FL0		
29	None	SCL0	SA4	PCM_FS	FL1		
40	Low	PWM0	SD4		SD1_DAT4	SPI2_MSIO	TXD1
41	Low	PWM1	SD5	TE0	SD1_DAT5	SPI2_MOSI	RXD1
42	Low	GPCLK0	SD6	TE1	SD1_DAT6	SPI2_SCLK	RTS1
44	None	GPCLK1	SDA0	SDA1	TE0	SPI2_CS _n 1	
45	None	PWM1	SCL0	SCL1	TE1	SPI2_CS _n 2	

2.7.2 GPIO复用功能

多种GPIO复用功能可支持不同的外设接口与通信协议。以下列表汇总了可用外设及其支持配置：

- 2个UART接口，包含标准信号（发送TXD、接收RXD、清除发送CTS、请求发送RTS）
- 1个4位SDIO接口
- 2个脉宽调制（PWM）通道
- 3个通用时钟（GPCLK）输出
- 1个显示并行接口（DPI），包含像素时钟PCLK、数据使能DE、垂直同步VSYNC、水平同步HSYNC及最高24位数据总线
- 2个I2C控制器
- 3个SPI控制器

2.7.3 Camera GPIO（CAM_GPIO）

CM0模块提供了一个专用于控制相机模块的GPIO引脚，命名为CAM_GPIO0。该控制信号通常连接至相机接口的第17针脚，用于控制相机模块的电源通断。CAM_GPIO0在板内实际对应GPIO40引脚。

2.8 状态LED (LED_nACT)

SoC上的GPIO29引脚控制LED_nACT信号，该信号复现了用于显示板载运行状态的LED。此状态LED的行为与Raspberry Pi Zero 2 W的绿色LED特性相似。在Linux系统下：

- 当eMMC或SD卡进行数据读写时，LED会闪烁。
- 若启动过程中发生错误，LED会按特定错误码模式闪烁。

具体错误码模式解读请参阅Raspberry Pi官方文档中的LED闪烁代码 (<https://www.raspberrypi.com/documentation/computers/configuration.html#led-warning-flash-codes>)。

该信号为低电平有效，若需驱动外部LED需添加信号缓冲器。

2.9 电源管理与控制

表4所示的信号涉及CM0的电源时序控制、启动源选择及系统就绪状态指示：全局使能信号 (GLOBAL_EN)、Raspberry Pi启动模式选择 (nRPI_BOOT) 和运行电源良好指示 (RUN_PG)。

表4 系统控制信号

Pin	描述	使用
GLOBAL_EN	控制CM0模块的断电状态	将该引脚拉低可使CM0进入最低功耗状态。建议仅在操作系统 (OS) 完成关机操作后拉低此引脚。
nRPI_BOOT	用于确定启动时的启动源	在启动过程中保持低电平可跳过eMMC，转而通过USB 2.0接口启动。
RUN_PG	当电源单元 (PSU) 完成上电后，该信号将变为高电平	可主动拉低此信号以延迟上电或重置模块。建议仅在操作系统 (OS) 完成关机操作后拉低此引脚。

3 电源

CM0模块需要稳压5V直流供电才能正常运行。该模块还可为外部设备提供3.3V和1.8V电压 (最大600mA的电流) 输出。下文将详细说明必需的上电/断电时序、典型与最大功耗值，以及板载电压调节器的各项参数。

3.1 上电时序

以下列表总结了CM0正常启动所需的上电条件与时序规范：

- 在5V电源轨激活前，所有引脚不得带电。
- 若要通过USB启动CM0，nRPI_BOOT引脚必须在5V电源轨上升后的1ms内保持低电平。
- 5V电源轨应单调上升到至少4.75V，并在运行期间始终保持该电压以上。
- 上电时序在5V电源轨超过4.75V且GLOBAL_EN信号上升后启动。
- 电源与信号按以下顺序依次激活：
 1. 5V电源轨上升。
 2. GLOBAL_EN信号上升。

3. CM0_3.3V电源轨上升。
4. CM0_1.8V电源轨上升（至少延迟CM0_3.3V上升时间1ms）。

3.2 下电时序

以下列表总结了CM0推荐的断电流程与注意事项，以确保安全关机和文件系统完整性：

- 为保证文件系统一致性，应在切断电源前先关闭操作系统。
- 若无法实现受控关机，建议选用 `btrfs`、`f2fs` 或 `overlayfs` 等文件系统（可通过 `raspi-config` 工具启用）。
- 操作系统完成关机后，可切断5V电源轨或将 `GLOBAL_EN` 引脚拉低，使CM0进入最低功耗模式。
- 断电过程中，`CM0_1.8V` 电源轨将先于 `CM0_3.3V` 电源轨放电。

3.3 功耗

CM0的实际功耗取决于运行任务类型，典型值如下：

- 最低关机功耗出现于 `GLOBAL_EN` 引脚拉低时，典型值约500 μ A。
- 空闲功耗典型值为225mA（具体数值因操作系统而异）。
- 工作功耗典型值约675mA（取决于操作系统及运行任务）。

3.4 稳压器输出

CM0内置电压稳压器，可提供3.3V（`CM0_3.3V`）和1.8V（`CM0_1.8V`）电源轨。每个稳压器最多可为连接板载的外部设备提供600mA电流。

提示

外设从这些稳压器汲取的电流不包含在总功耗数据中，已标注的功耗值仅包含板载自身功耗，不包含通过稳压器供电的外设功耗。

4 规格

本章节包含CM0模块组件功能的技术说明，包含尺寸规格、引脚定义、电气参数、热特性及平均故障间隔时间（MTBF）计算等核心内容。

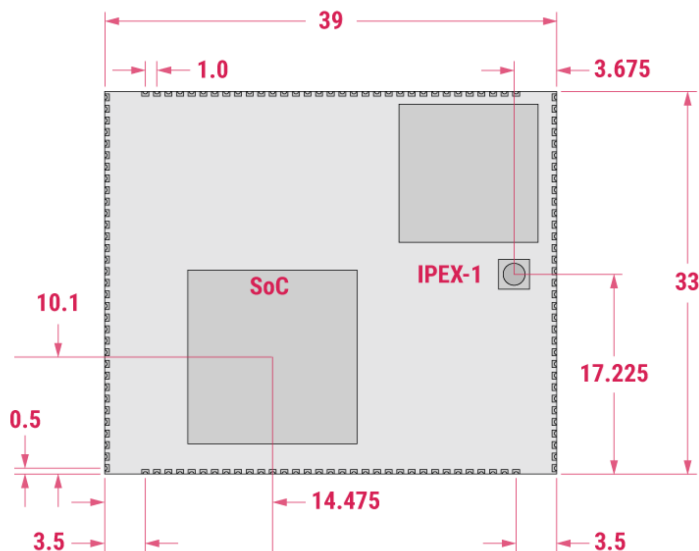
4.1 机械规格

CM0采用FR4材料制成的紧凑型PCB板，其132个引脚为1mm间距的焊盘，采用半孔金属化工艺并施加高质量化学沉镍金（ENIG）表面处理，以确保焊接可靠性。后续章节将详细说明PCB尺寸规范及推荐封装设计。

4.1.1 PCB尺寸

CM0是一款尺寸为39mm×33mm×2.8mm的紧凑型模块。图3所示的机械示意图展示了CM0的俯视图，包括其外形尺寸、关键元件（含SoC、无线模块与IPEX-1连接器）的外部布局及132个引脚排列。引脚编号从模块左上角起始按逆时针方向排列，每个引脚宽度为0.6mm，同一边缘相邻引脚间距为1mm。

图3 CM0的PCB尺寸

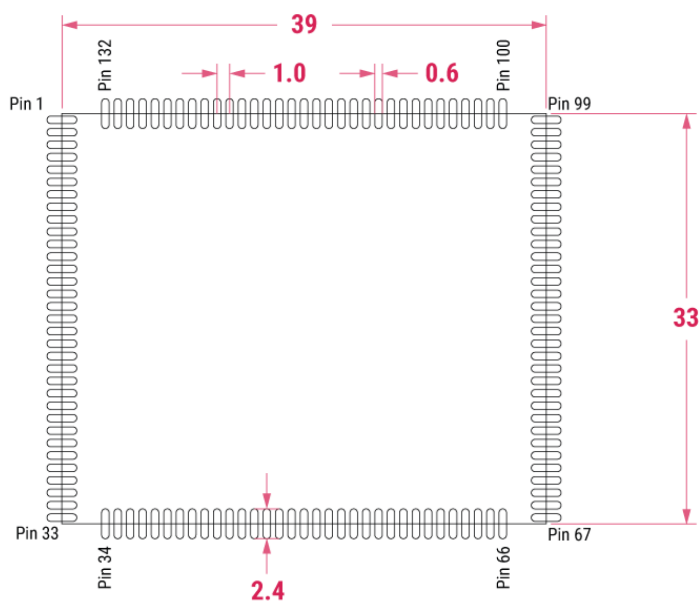


单位：mm

4.1.2 推荐的封装设计

图4展现了CM0推荐的封装设计。

图4 CM0推荐的封装设计



单位：mm

4.2 引脚

CM0模块包含132个引脚，具体的引脚定义如表5。

表5 CM0引脚

引脚	信号	描述
1	GND	接地 (0V)
2	DSI_D3_P	输出显示通道D3正极
3	DSI_D3_N	输出显示通道D3负极
4	GND	接地 (0V)
5	DSI_D2_P	输出显示通道D2正极
6	DSI_D2_N	输出显示通道D2负极
7	GND	接地 (0V)
8	DSI_CL_P	输出显示时钟正极
9	DSI_CK_N	输出显示时钟负极
10	GND	接地 (0V)
11	DSI_D1_P	输出显示通道D1正极
12	DSI_D1_N	输出显示通道D1负极
13	GND	接地 (0V)
14	DSI_D0_P	输出显示通道D0正极
15	DSI_D0_N	输出显示通道D0负极
16	GND	接地 (0V)
17	HDMI_HPD	输入HDMI热插拔检测
18	HDMI_SDA	双向 HDMI 配置数据线 (SDA)
19	HDMI_SCL	双向 HDMI 配置时钟线 (SCL)
20	HDMI_CEC	输入 HDMI CEC 数据线 (已通过 CM0 电平转换至 3.3V LVCMOS)
21	GND	接地 (0V)
22	HDMI_CK_N	输出 HDMI 时钟负极
23	HDMI_CK_P	输出 HDMI 时钟正极
24	GND	接地 (0V)
25	HDMI_D0_N	输出 HDMI TX0 负极

引脚	信号	描述
26	HDMI_D0_P	输出 HDMI TX0 正极
27	GND	接地 (0V)
28	HDMI_D1_N	输出 HDMI TX1 负极
29	HDMI_D1_P	输出 HDMI TX1 正极
30	GND	接地 (0V)
31	HDMI_D2_N	输出 HDMI TX2 负极
32	HDMI_D2_P	输出 HDMI TX2 正极
33	GND	接地 (0V)
34	GND	接地 (0V)
35	USB_N	USB 2.0 D-
36	USB_P	USB 2.0 D+
37	GND	接地 (0V)
38	USB_OTG	输入 (3.3V信号) : USB OTG功能引脚 ; 内部集成上拉电阻 ; 当该引脚接地时, CM0将切换为USB主机模式, 但需配合正确的操作系统驱动使用
39	CVBS	复合视频输出
40	GND	接地 (0V)
41	CM0_3.3V (输出)	3.3V±5% 精度, 每引脚最大输出电流300mA, 总和不得超过600mA ; 当 GLOBAL_EN设置为低电平时将切断供电
42	SDA0	I2C数据引脚 (GPIO44) : 通常用于摄像头和显示模块 ; 内部集成1.8 kΩ上拉电阻至CM0_3.3V电源
43	SCL0	I2C时钟引脚 (GPIO45) : 通常用于摄像头和显示模块 ; 内部集成1.8 kΩ上拉电阻至CM0_3.3V电源
44	CAM_GPIO	3.3V信号 : 可作为GPIO使用 (GPIO40)
45	GND	接地 (0V)
46	CSI_D3_P	摄像头输入D3正极
47	CSI_D3_N	摄像头输入D3负极
48	GND	接地 (0V)
49	CSI_D2_P	摄像头输入D2正极
50	CSI_D2_N	摄像头输入D2负极
51	GND	接地 (0V)

引脚	信号	描述
52	CSI_CK_P	摄像头输入时钟正极
53	CSI_CK_N	摄像头输入时钟负极
54	GND	接地 (0V)
55	CSI_D1_P	摄像头输入D1正极
56	CSI_D1_N	摄像头输入D1负极
57	GND	接地 (0V)
58	CSI_D0_P	摄像头输入D0正极
59	CSI_D0_N	摄像头输入D0负极
60	GND	接地 (0V)
61	RUN_PG	双向引脚。可通过220Ω电阻将其拉低以实现CM0 CPU复位；作为输出时，高电平表示电源状态正常且CPU正在运行。内部通过10KΩ电阻上拉至CM0_3.3V电源。
62	GLOBAL_EN	输入引脚；拉低此引脚可切断CM0内部电源，通过10KΩ电阻上拉至5V电源轨
63	GND	接地 (0V)
64	CM0_1.8V (输出)	1.8V±5% 精度。每引脚最大输出电流300mA，总输出不得超过600mA；当GLOBAL_EN设置为低电平时将切断供电
65	CM0_1.8V (输出)	1.8V±5% 精度。每引脚最大输出电流300mA，总输出不得超过600mA；当GLOBAL_EN设置为低电平时将切断供电
66	GND	接地 (0V)
67	5V (输入)	4.75V ~ 5.25V 主电源输入
68	5V (输入)	4.75V ~ 5.25V 主电源输入
69	GND	接地 (0V)
70	NC	未连接
71	NC	未连接
72	GND	接地 (0V)
73	GPIO21	GPIO接口：默认支持 3.3V 信号电平，但通过将 GPIO_VREF 引脚连接至 CM0_1.8V 电源，可切换为 1.8V 信号模式
74	GPIO20	GPIO接口：默认支持 3.3V 信号电平，但通过将 GPIO_VREF 引脚连接至 CM0_1.8V 电源，可切换为 1.8V 信号模式
75	GND	接地 (0V)

引脚	信号	描述
76	GPIO26	GPIO接口：默认支持 3.3V 信号电平，但通过将 GPIO_VREF 引脚连接至 CM0_1.8V 电源，可切换为 1.8V 信号模式
77	GPIO16	GPIO接口：默认支持 3.3V 信号电平，但通过将 GPIO_VREF 引脚连接至 CM0_1.8V 电源，可切换为 1.8V 信号模式
78	GND	接地 (0V)
79	GPIO19	GPIO接口：默认支持 3.3V 信号电平，但通过将 GPIO_VREF 引脚连接至 CM0_1.8V 电源，可切换为 1.8V 信号模式
80	GPIO13	GPIO接口：默认支持 3.3V 信号电平，但通过将 GPIO_VREF 引脚连接至 CM0_1.8V 电源，可切换为 1.8V 信号模式
81	GND	接地 (0V)
82	GPIO12	GPIO接口：默认支持 3.3V 信号电平，但通过将 GPIO_VREF 引脚连接至 CM0_1.8V 电源，可切换为 1.8V 信号模式
83	GPIO6	GPIO接口：默认支持 3.3V 信号电平，但通过将 GPIO_VREF 引脚连接至 CM0_1.8V 电源，可切换为 1.8V 信号模式
84	GND	接地 (0V)
85	GPIO5	GPIO接口：默认支持 3.3V 信号电平，但通过将 GPIO_VREF 引脚连接至 CM0_1.8V 电源，可切换为 1.8V 信号模式
86	ID_SC	(RP1 GPIO 1) GPIO：通常为3.3V信号电平，但通过将GPIO_VREF连接至 CM0_1.8V电源轨，可配置为1.8V信号电平
87	GND	接地 (0V)
88	ID_SD	(RP1 GPIO 0) GPIO：通常为3.3V信号电平，但通过将GPIO_VREF连接至 CM0_1.8V电源轨，可配置为1.8V信号电平
89	GPIO7	GPIO接口：默认支持 3.3V 信号电平，但通过将 GPIO_VREF 引脚连接至 CM0_1.8V 电源，可切换为 1.8V 信号模式
90	GND	接地 (0V)
91	GPIO8	GPIO接口：默认支持 3.3V 信号电平，但通过将 GPIO_VREF 引脚连接至 CM0_1.8V 电源，可切换为 1.8V 信号模式
92	GPIO11	GPIO接口：默认支持 3.3V 信号电平，但通过将 GPIO_VREF 引脚连接至 CM0_1.8V 电源，可切换为 1.8V 信号模式
93	GND	接地 (0V)
94	GPIO25	GPIO接口：默认支持 3.3V 信号电平，但通过将 GPIO_VREF 引脚连接至 CM0_1.8V 电源，可切换为 1.8V 信号模式

引脚	信号	描述
95	GPIO9	GPIO接口：默认支持 3.3V 信号电平，但通过将 GPIO_VREF 引脚连接至 CM0_1.8V 电源，可切换为 1.8V 信号模式
96	GND	接地 (0V)
97	GPIO10	GPIO接口：默认支持 3.3V 信号电平，但通过将 GPIO_VREF 引脚连接至 CM0_1.8V 电源，可切换为 1.8V 信号模式
98	GPIO24	GPIO接口：默认支持 3.3V 信号电平，但通过将 GPIO_VREF 引脚连接至 CM0_1.8V 电源，可切换为 1.8V 信号模式
99	GND	接地 (0V)
100	GND	接地 (0V)
101	GPIO23	GPIO接口：默认支持 3.3V 信号电平，但通过将 GPIO_VREF 引脚连接至 CM0_1.8V 电源，可切换为 1.8V 信号模式
102	GPIO22	GPIO接口：默认支持 3.3V 信号电平，但通过将 GPIO_VREF 引脚连接至 CM0_1.8V 电源，可切换为 1.8V 信号模式
103	GND	接地 (0V)
104	GPIO27	GPIO接口：默认支持 3.3V 信号电平，但通过将 GPIO_VREF 引脚连接至 CM0_1.8V 电源，可切换为 1.8V 信号模式
105	GPIO18	GPIO接口：默认支持 3.3V 信号电平，但通过将 GPIO_VREF 引脚连接至 CM0_1.8V 电源，可切换为 1.8V 信号模式
106	GND	接地 (0V)
107	GPIO17	GPIO接口：默认支持 3.3V 信号电平，但通过将 GPIO_VREF 引脚连接至 CM0_1.8V 电源，可切换为 1.8V 信号模式
108	GPIO15	GPIO接口：默认支持 3.3V 信号电平，但通过将 GPIO_VREF 引脚连接至 CM0_1.8V 电源，可切换为 1.8V 信号模式
109	GND	接地 (0V)
110	GPIO14	GPIO接口：默认支持 3.3V 信号电平，但通过将 GPIO_VREF 引脚连接至 CM0_1.8V 电源，可切换为 1.8V 信号模式
111	GPIO4	GPIO接口：默认支持 3.3V 信号电平，但通过将 GPIO_VREF 引脚连接至 CM0_1.8V 电源，可切换为 1.8V 信号模式
112	GND	接地 (0V)
113	GPIO3	GPIO接口：默认支持 3.3V 信号电平，但通过将 GPIO_VREF 引脚连接至 CM0_1.8V 电源，可切换为 1.8V 信号模式
114	GPIO2	

引脚	信号	描述
		GPIO接口：默认支持 3.3V 信号电平，但通过将 GPIO_VREF 引脚连接至 CM0_1.8V 电源，可切换为 1.8V 信号模式
115	GND	接地 (0V)
116	WiFi_ON	(该引脚)可保持悬空；若被拉低至低电平，则将禁用Wi-Fi接口。内部通过10kΩ电阻上拉至CM0_3.3V电源
117	BT_ON	(该引脚)可保持悬空；若被拉低至低电平，则将禁用蓝牙接口。内部通过10kΩ电阻上拉至CM0_3.3V电源
118	LED_nACT	低电平有效的Raspberry Pi活动状态指示灯；最大驱动电流5mA；该信号通常用于驱动Active状态指示灯
119	CM0_3.3V (输出)	3.3V±5% 精度。每引脚最大输出电流300mA，总和不得超过600mA；当GLOBAL_EN设置为低电平时将切断供电
120	VREF_GPIO	必须连接到CM0_3.3V (引脚41和119) 以使用 3.3V GPIO，或连接到CM0_1.8V (引脚64和65) 以使用 1.8V GPIO。此引脚不得悬空或接地。
121	RPI_BOOT	将此引脚置为低电平将强制从RPI服务器 (如个人电脑或Raspberry Pi) 启动；若不使用此功能，请保持引脚悬空；内部通过10kΩ电阻上拉至CM0_3.3V电源
122	SD_VREF	必须连接至CM0_3.3V (引脚41和119) 以支持3.3V电平的SD_CLK、SD_CMD及SD_DAT0-3信号；或连接至CM0_1.8V (引脚64和65) 以支持1.8V电平的对应信号；该引脚不得悬空或接地
123	GND	接地 (0V)
124	SD_DAT1	SD卡/eMMC Data1 信号 (仅CM0Lite模块支持此信号)
125	SD_DAT0	SD卡/eMMC Data0 信号 (仅CM0Lite模块支持此信号)
126	GND	接地 (0V)
127	SD_CLK	SD卡时钟信号 (仅CM0Lite模块支持此信号)
128	SD_CMD	SD卡/eMMC命令信号 (仅CM0Lite模块支持此信号)
129	GND	接地 (0V)
130	SD_DAT3	SD卡/eMMC Data3 信号 (仅CM0Lite模块支持此信号)
131	SD_DAT2	SD卡/eMMC Data2 信号 (仅CM0Lite模块支持此信号)
132	GND	接地 (0V)

4.2.1 引脚设计指南

以下指南提供接地规范、连接器使用、电压限制、电源轨注意事项以及防止错误电压应用的预防措施：

- 接地规范：必须连接所有接地引脚。
- GPIO电压限制：GPIO 0至27号引脚与Pi5的40-Pin连接器规格相同。根据信号电平标准，其电压不得超过：
 - 使用3.3V电平时：不得超过CM0_3.3V（引脚119-120）
 - 使用1.8V电平时：不得超过CM0_1.8V（引脚64-65）
- 电源轨使用规范：若将CM0_3.3V或CM0_1.8V电源轨用于GPIO参考电压（GPIO_VREF）以外的设备供电，必须设计意外断电保护机制（如5V线路电压低于4.5V时）：
 - 使用1.8V电源轨（CM0_1.8V）时：需确保电流在电源骤降时归零（空载状态）
 - 使用3.3V电源轨（CM0_3.3V）时：需确保3.3V电源轨电压始终高于1.8V电源轨电压。虽然断电时3.3V通常保持较高电平，仍需验证设计。若3.3V可能低于1.8V，应增加电路断开3.3V设备以防损坏
- 防反压保护：禁止在任何引脚上施加反向电压。这意味着当CM0断电或关机时，所有引脚不得施加外部电压，否则可能导致CM0无法重新启动。

4.2.2 差分对

建议差分对内的正负（P/N）信号线长度匹配误差控制在0.15mm内。不同差分对间的匹配容差可根据接口类型适当放宽，例如HDMI差分对间匹配通常可允许25mm偏差，因此常规电路板无需额外匹配处理。

- 100Ω差分对信号长度

CM0所有100Ω差分对的P/N信号线长度匹配误差均小于0.1mm。建议接口板上的差分对也进行匹配处理。由于多数接口不要求不同差分对间精确匹配，CM0未完全保持差分对间的长度一致性。

- 90Ω差分对信号长度

CM0所有90Ω差分对（USB差分对）的P/N信号线长度匹配误差均小于0.1mm。

4.3 电气规格

为确保CM0安全可靠运行，请严格遵守以下电气参数与限制条件。

4.3.1 绝对最大额定值

警告

若超出表6所列参数值，可能导致设备永久性损坏。该评级仅为应力参考值，不暗示设备可在操作章节规定范围以外的任何条件下正常运行。长期处于绝对最大额定值条件可能影响设备可靠性。

表6列出了CM0关键电压参数的绝对最大额定值。这些数值代表可能导致设备损坏的临界极限，严禁超出该限制范围。

表6 绝对最大额定值

名称	参数	最小值	最大值	单位
V_{IN}	5V输入电压	-0.5	6.0	V
V_{GPIO_VREF}	GPIO电压	-0.5	3.6	V
V_{gpio}	GPIO输入电压	-0.5	$V_{GPIO_VREF} + 0.5$	V

提示

V_{GPIO_VREF} 为GPIO组基准电压，必须连接至CM0_3.3V或CM0_1.8V电源轨。

4.3.2 直流电气特性

表7详细列出了CM0 GPIO引脚的直流电气参数。该表描述了GPIO引脚在不同条件（如不同参考电压）下的表现特性，并提供了各参数（最小值、典型值和最大值）的预期范围。

表7 直流电气特性

名称	参数	条件	最小值	典型值	最大值	单位
$V_{IL(gpio)}$	输入低电压	$V_{GPIO_VREF} = 3.3V$	0	-	0.8	V
$V_{IH(gpio)}$	输入高电压	$V_{GPIO_VREF} = 3.3V$	2.0	-	V_{GPIO_VREF}	V
$V_{IL(gpio)}$	输入低电压	$V_{GPIO_VREF} = 1.8V$	0	-	$0.35 \cdot V_{GPIO_VREF}$	V
$V_{IH(gpio)}$	输入高电压	$V_{GPIO_VREF} = 1.8V$	$0.65 \cdot V_{GPIO_VREF}$	-	V_{GPIO_VREF}	V
$I_{IL(gpio)}$	输入漏电流	$V_{GPIO_VREF} = 3.3V$	-	-	5	μA
$I_{IL(gpio)}$	输入漏电流	$V_{GPIO_VREF} = 1.8V$	-	-	5	μA
$V_{OL(gpio)}$	输出低电压	-	-	-	0.4	V
$V_{OH(gpio)}$	输出高电压	$V_{GPIO_VREF} = 3.3V$	$V_{GPIO_VREF} - 0.4$	-	-	V
$V_{OH(gpio)}$	输出高电压	$V_{GPIO_VREF} = 1.8V$	$V_{GPIO_VREF} - 0.4$	-	-	V
$I_{OL(gpio)}$	输出低电流	16mA, $V_{GPIO_VREF} = 3.3V$	18	-	-	mA
$I_{OH(gpio)}$	输出高电流	16mA, $V_{GPIO_VREF} = 3.3V$	17	-	-	mA
$I_{OL(gpio)}$	输出低电流	16mA, $V_{GPIO_VREF} = 1.8V$	12	-	-	mA
$I_{OH(gpio)}$	输出高电流	16mA, $V_{GPIO_VREF} = 1.8V$	10	-	-	mA

名称	参数	条件	最小值	典型值	最大值	单位
$R_{PU(gpio)}$	上拉电阻		50	-	65	k Ω
$R_{PD(gpio)}$	下拉电阻		50	-	65	k Ω

4.3.3 电流消耗

表8列出了CM0在不同工作条件下的关键电流消耗特性。该表详细列出了在不同输入电压和控制信号下测得的典型关断电流、空闲电流及工作电流。实际数值与最终应用密切相关。

表8 CM0电流消耗特性

名称	参数	条件	最小值	典型值	最大值	单位
$V_{shutdown}$	关断电流	GLOBAL_EN < 0.4V	-	0.5	-	mA
V_{idle}	空闲电流	GLOBAL_EN > 2V	-	250	-	mA
V_{load}	工作电流	GLOBAL_EN > 2V	-	670	-	mA

4.4 热特性

CM0所采用的BCM2837 (<https://www.raspberrypi.com/documentation/computers/processors.html#bcm2837>) 系统级芯片(SoC)内置热管理功能，当芯片温度接近85°C时会自动降低时钟频率以控制温度。为避免过热，该SoC在高环境温度下可能自动启动性能调节机制。若通过降频仍无法有效控制温度，芯片外壳温度可能超过85°C。任何热管理方案都必须确保板上其他半导体元件的工作环境处于安全范围内。

CM0的整体工作温度范围为-20°C至+85°C（非冷凝环境）。无线射频性能在-20°C至+75°C温度区间内表现最优。

4.5 平均故障间隔时间（MTBF）

平均故障间隔时间（MTBF）用于衡量设备在发生故障前的平均预期运行时长。表9展示了CM0在不同环境条件下的MTBF值（该数值会随环境条件变化而异）。

提示

表9展示的MTBF的时间不包含CM0Lite。

表9 CM0的MTBF值

环境	描述	CM0 MTBF
地面受控环境		374000小时

环境	描述	CM0 MTBF
	一个稳定、固定的受控环境，其温湿度均处于受控状态，例如实验室、商业及科研计算机中心、医疗设备室等。在此类环境中，设备通常具有更长的使用寿命。	
地面移动环境	高应力环境通常伴随振动、温度波动、湿度变化及频繁移动等特征，例如车载设备和手持通信设备所处的场景。在此类环境中，设备的使用寿命会显著缩短。	32000小时

5 故障排除

CM0需要稳定的电源才能启动。在开始运行之前，它会经历多个上电和启动阶段。如果在任何阶段发生错误，CM0可能无法正常启动或运行。以下步骤通过检查硬件电源和信号的电压及负载行为，帮助您诊断和解决问题：

1. 带载测试5V电源：将GLOBAL_EN信号拉低，并在5V电源上施加0.5A的外部负载。电压应保持在4.75V以上（包括噪声），理想情况下应高于4.9V。
2. 检查GLOBAL_EN是否为高电平：移除GLOBAL_EN的下拉电阻，然后检查GLOBAL_EN是否变为高电平；测量该引脚的电压或检查其逻辑状态以确认其为高电平。
3. 确认各电源轨电压正常上升：
 - 检查3.3V电源是否上升至3.15V以上。如果未达到，表示3.3V电源负载过大。
 - 检查1.8V电源是否上升至1.71V以上。如果未达到，表示1.8V电源负载过大。
4. 检查RUN_PG是否为高电平：测量该引脚电压，确认其高于3.15V。
5. 通过活动LED（LED_nACT）验证启动过程：LED应闪烁表明正在启动；检查其未闪烁报错代码。关于错误代码模式的解读，请参阅Raspberry Pi官方文档的[LED闪烁代码 \(https://www.raspberrypi.com/documentation/computers/configuration.html#led-warning-flash-codes\)](https://www.raspberrypi.com/documentation/computers/configuration.html#led-warning-flash-codes)。

同时，我们建议通过确保系统软件（固件和内核）为最新版本来避免已知问题。因为新版本包含系统改进，且新内核版本通常包含重要的安全补丁和性能改进，故保持固件更新可解决许多系统问题并提高稳定性。

6 订购信息

CM0提供多个型号，可通过无线功能和eMMC存储容量进行区分。每个CM0型号均对应唯一的订单代码（部件编号）以供识别。

6.1 订购数量和包装

您可根据需要订购特定数量的CM0设备：可选择独立盒装发货（每个设备单独包装），也可选择整批订购（统一装入单个运输箱发货）。独立纸盒包装的小批量产品内置ESD涂层防护，无需额外使用防静电袋。该包装材料可回收，有利于减少废弃物。

6.2 部件编码

表10展示了CM0订购编码的构成，详细说明了模块、无线功能、RAM规格和eMMC存储的不同选项。

表10 CM0部件编码信息

型号	无线	RAM LPDDR2	eMMC存储
CM0	0 = No	00 = 512MB	000 = 0GB (Lite)
			008 = 8GB
			016 = 16GB
	1 = Yes	00 = 512MB	000 = 0GB (Lite)
			008 = 8GB
			016 = 16GB
示例型号			
CM0	1	00	016

6.3 产品型号

表11按部件编号列出了CM0的可用型号，详细说明了无线支持、RAM大小、eMMC存储容量及RPL编号等信息。其他配置可接受定制订购。

表11 CM0产品型号（包含CM0Lite）

型号	无线	RAM LPDDR2	eMMC存储	RPL编码
CM0000000	-	512MB	Lite (0 GB)	SC2230
CM0000008	-	512MB	8 GB	SC2231
CM0000016	-	512MB	16 GB	SC2232
CM0100000	Yes	512MB	Lite (0 GB)	SC2233
CM0100008	Yes	512MB	8 GB	SC2234
CM0100016	Yes	512MB	16 GB	SC2235

Raspberry Pi Compute Module Zero Development Board

文档说明

Raspberry Pi Compute Module Zero Development Board是Raspberry Pi官方产品，产品的品牌属于Raspberry Pi，产品的IP属于Raspberry Pi。

本文档由上海晶珩电子科技有限公司翻译。由于翻译水平有限，可能会存在翻译不准确的地方。如果发现翻译后的内容不完整或者不准确，请及时联系（可发送邮件至support@edatec.cn）。

最终解释权及最准确的文档版本，请以Raspberry Pi官方发布的内容为准。

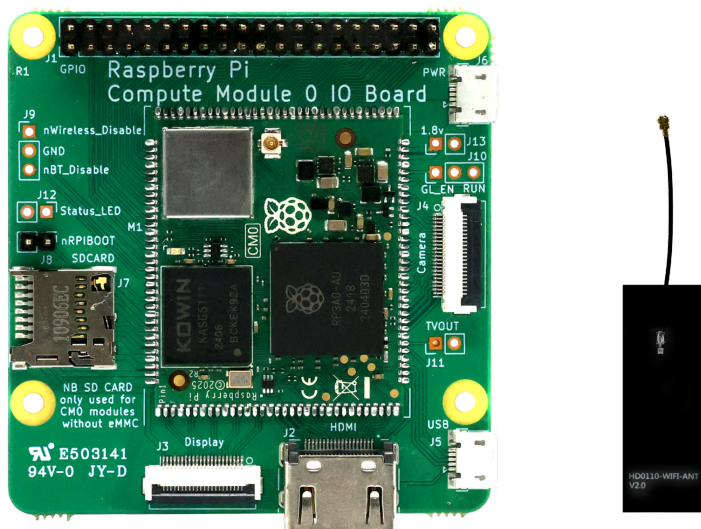
1 简介

介绍Raspberry Pi Compute Module Zero Development Board（简称CM0 Dev Board）的定义和特性。

1.1 概述

CM0 Dev Board专为低成本嵌入式原型设计打造，提供完整的CM0开发平台。该开发板包含1个Raspberry Pi CM0（简称CM0）、1个Raspberry Pi CM0 IO板（简称CM0IO板）和1个FPC天线。

- Raspberry Pi CM0（512MB SDRAM，8GB eMMC，Wi-Fi/BT）
- Raspberry Pi CM0 IO板
- FPC天线（3.5 dBi）



提示

CM0默认已安装至CM0IO板上，且下文中的CM0IO板均包含CM0。

1.2 特性

CM0 Dev Board的主要特性如下：

- 1GHz 四核 64位 Arm Cortex-A53 处理器
- 512MB SDRAM , 8GB eMMC
- H.264/MPEG-4视频解码 (1080p@30帧/秒) ; H.264编码 (1080p@30帧/秒)
- OpenGL ES 1.1/2.0 图形处理标准
- 2.4GHz频段 802.11 b/g/n 无线局域网 (Wireless LAN)
- 蓝牙5.0标准, 支持低功耗模式 (Bluetooth Low Energy, BLE)
- 1 x FPC天线, 支持通过IPEX插座接入至CM0
- 1 x HDMI 端口, 支持1080p30Hz
- 1 x Micro USB 端口 (J5), USB 2.0接口
- 1 x Micro USB 端口 (J6), 电源输入接口
- 1 x MIPI DSI显示端口
- 1 x MIPI CSI相机接口
- 1 x 标准的Raspberry Pi 40-Pin插针
- 1 x 2-Pin nRPIBOOT插针
- 低功耗设计
- 预留LED、TVOUT、nBT_Disable和nWireless_Disable等引脚
- 硬件设计开源

提示

前期小批量试产的CM0的蓝牙版本为蓝牙4.2, 后期批量供货的CM0的蓝牙版本为蓝牙5.0。

2 CM0IO规格

介绍CM0IO板包含的所有接口、外观尺寸和原理图。

2.1 CM0IO板接口

介绍CM0IO板包含的所有接口。

2.1.1 HDMI

CM0IO板包含1个标准的Type-A HDMI接口, 兼容HDMI 1.3a标准, 分辨率支持1080p 30Hz, 支持连接HDMI显示器。

2.1.2 DSI (MIPI显示)

CM0IO板包含1个MIPI DSI接口, 22-Pin 0.5mm间距的FPC连接器, 支持通过22-Pin的FPC线连接Raspberry Pi Display。

提示

在连接Raspberry Pi Display后需要进行相关的配置才可以正常使用。

2.1.3 CSI (MIPI摄像头)

CM0IO板包含1个MIPI CSI接口，22-Pin 0.5mm间距的FPC连接器，支持通过22-Pin的FPC线连接Raspberry Pi Camera。

提示

在连接Raspberry Pi Camera后需要进行相关的配置才可以正常使用。

2.1.4 Micro-USB (数据)

CM0IO板包含1个Micro-USB (数据) 接口，在板上的位置为J5，兼容USB 2.0标准，支持连接标准的USB 2.0外设，最大支持480Mbps的传输速率。

断开CM0IO板的电源，短接nRPIBOOT (J8) 的2-Pin插针，再通过此接口连接PC，则CM0将进入烧录模式，对eMMC进行烧录。

2.1.5 Micro-USB (电源)

CM0IO板包含1个Micro-USB (电源) 接口，在板上的位置为J6，支持外接5V的电源适配器给CM0IO板供电。

2.1.6 Micro SD卡槽

CM0IO板包含1个Micro SD卡槽，因为Micro SD卡槽仅适用于CM0 Lite，但CM0 Dev Board默认标配8GB eMMC的CM0，故Micro SD卡槽在CM0 Dev Board上为无效接口。

2.1.7 nRPIBOOT插针

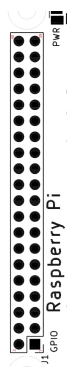
CM0IO板包含1个2-Pin nRPIBOOT插针，在板上的位置为J8，引脚定义为nRPIBOOT/GND。

- 通过跳线帽短接nRPIBOOT和GND：重新上电会使CM0进入烧录模式
- 未短接：正常运行模式

2.1.8 Raspberry Pi 40-Pin插针

CM0IO板包含1个标准的Raspberry Pi 40-Pin接口，在板上的位置为J1，具体的引脚定义如下表。

	Pin ID	Pin Name	Pin ID	Pin Name



1	+3.3v	2	+5V
3	GPIO2	4	+5V
5	GPIO3	6	GND
7	GPIO4	8	GPIO14
9	GND	10	GPIO15
11	GPIO17	12	GPIO18
13	GPIO27	14	GND
15	GPIO22	16	GPIO23
17	+3.3V	18	GPIO24
19	GPIO10	20	GND
21	GPIO9	22	GPIO25
23	GPIO11	24	GPIO8
25	GND	26	GPIO7
27	ID_SD	28	ID_SC
29	GPIO5	30	GND
31	GPIO6	32	GPIO12
33	GPIO13	34	GND
35	GPIO19	36	GPIO16
37	GPIO26	38	GPIO20
39	GND	40	GPIO21

2.1.9 预留的引脚

CM0IO板包含多个可用的引脚，支持用户进行外部扩展。

2.1.9.1 Wi-Fi & BT引脚

CM0IO板包含3-Pin的Wi-Fi & BT引脚，在板上的位置为J9，引脚定义为nWireless_Disable/GND/nBT_Disable，具体功能如下：

- 短接nWireless_Disable和GND：关闭Wi-Fi功能
- 短接nBT_Disable和GND：关闭蓝牙功能

2.1.9.2 GLOBAL_EN & RUN_PG引脚

CM0IO板包含3-Pin的GLOBAL_EN & RUN_PG引脚，在板上的位置为J10，引脚定义为GLOBAL_EN/GND/RUN_PG，具体功能如下：

- 短接GLOBAL_EN和GND：短接时间超过1ms，使CM0断电重启
- 短接RUN_PG和GND：复位CM0

2.1.9.3 TV_OUT引脚

CM0IO板包含2-Pin的TV_OUT引脚，在板上的位置为J11，引脚定义为TV_OUT/GND，支持扩展1路复合视频信号。

2.1.9.4 Status_LED引脚

CM0IO板包含2-Pin的Status_LED引脚，在板上的位置为J12，引脚定义为Status_LED/GND，支持扩展CM0的LED状态查询端口。

2.1.9.5 1.8v电源引脚

CM0IO板包含2-Pin的1.8v电源引脚，在板上的位置为J13，引脚定义为1.8v/GND，支持扩展1路1.8v电源输出。

2.1.10 无线

CM0IO板默认开启Wi-Fi和蓝牙功能，安装FPC天线后可正常使用。

- 2.4 GHz频段 IEEE 802.11 b/g/n 无线局域网
- 蓝牙5.0标准（支持BLE低功耗模式）

提示

前期小批量试产的CM0的蓝牙版本为蓝牙4.2，后期批量供货的CM0的蓝牙版本为蓝牙5.0。

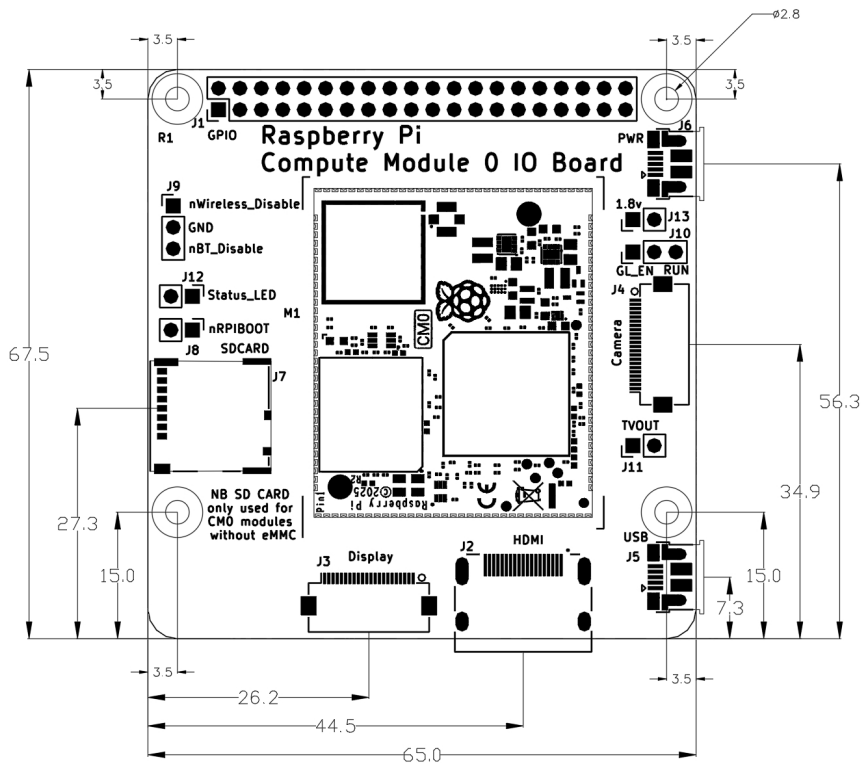
若用户需要禁用Wi-Fi或者蓝牙，可通过短接CM0IO板上预留的引脚来实现。

- 短接nWireless_Disable和GND：关闭Wi-Fi功能
- 短接nBT_Disable和GND：关闭蓝牙功能

2.2 CM0IO板尺寸

CM0IO板尺寸为67.5 mm × 65 mm，具体的尺寸信息如下图。

单位：mm

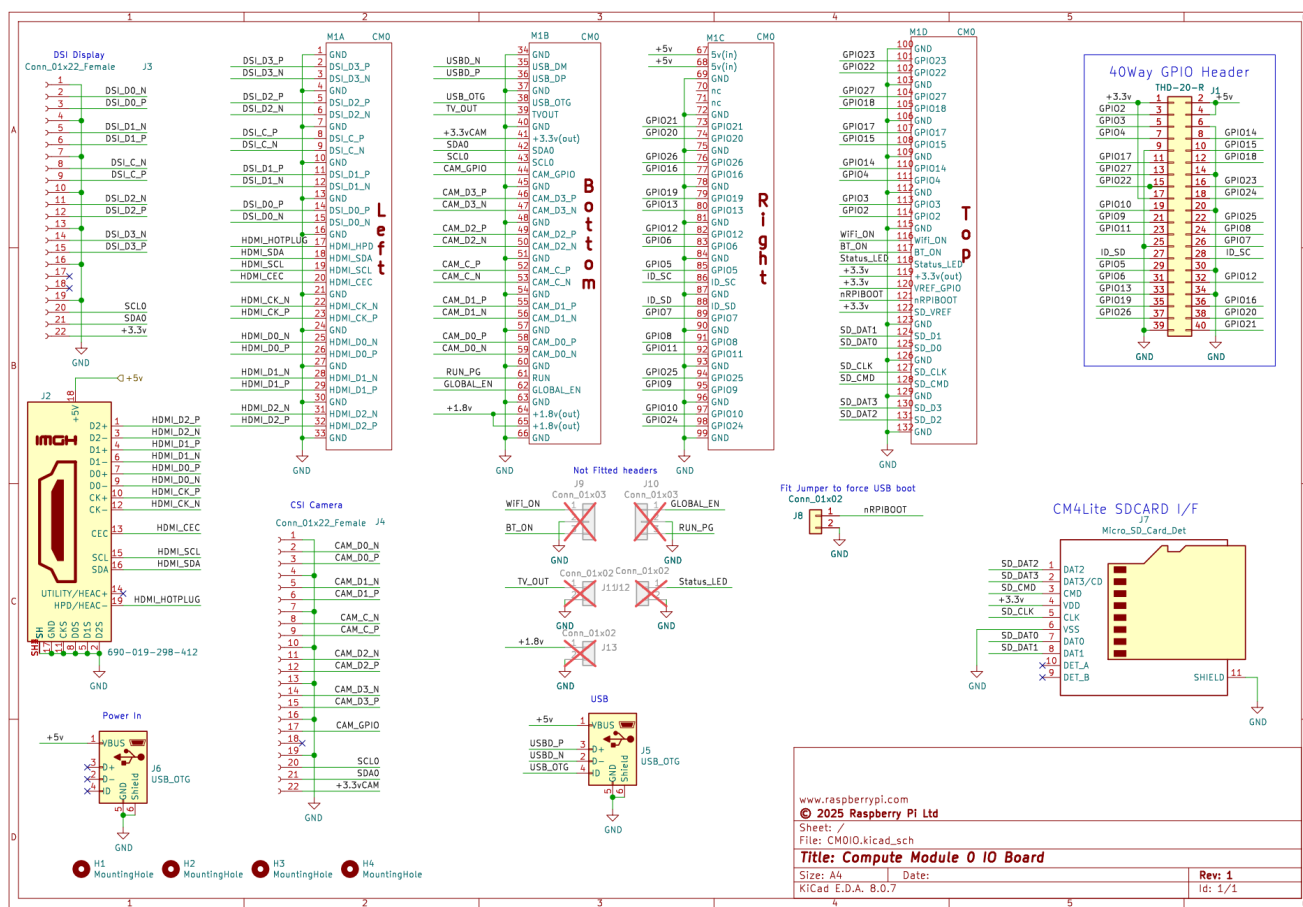


2.3 CM0IO板功耗

对CM0IO板在不同状态下的功耗进行了测试，具体如下表。

操作系统	测试条件	输入电压	输入电流	功耗
Raspberry Pi OS(Lite) 64-bit-bookworm	空载	4.97 V	97.73 mA	0.49 W
	仅连接键盘	4.97 V	105.03 mA	0.52 W
	连接键盘和HDMI	4.96 V	121.61 mA	0.60 W
	连接键盘、HDMI和Wi-Fi	4.96 V	146.84 mA	0.73 W
	连接键盘、HDMI和Wi-Fi，并增加Wi-Fi压力测试	4.96 V	282.93 mA	1.40 W
	连接键盘、HDMI和Wi-Fi，并增加CPU压力测试	4.91 V	369.99 mA	1.82 W
	连接键盘、HDMI和Wi-Fi，并增加Wi-Fi压力测试和CPU压力测试	4.90 V	480.56 mA	2.36 W

2.4 CM0IO板原理图



3 FPC天线规格

介绍FPC天线的规格和外观尺寸。

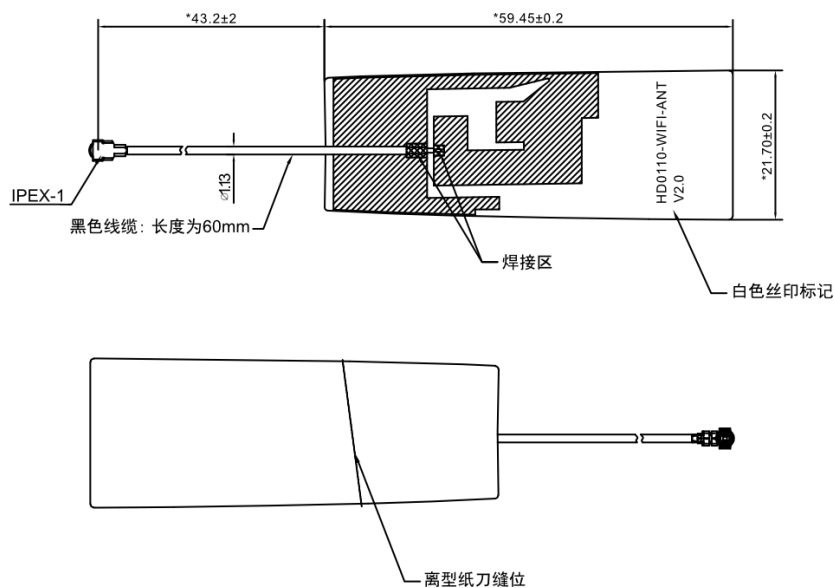
3.1 FPC天线规格

参数	规格
天线形式	FPC+Cable
工作频段 (MHz)	2400 ~ 2500, 5150 ~ 5850
增益 (dBi)	2450MHz : 3.5 5500MHz: 3.1
天线效率 (%)	2450MHz : 51.5 5500MHz: 43.5
电压驻波比	< 2.5:1
极化方式	线极化

参数	规格
辐射方向	全向
馈电阻抗 (ohm)	50
功率容量 (dBm)	33
天线接口	IPEX-1
天线尺寸 (mm)	59.45 x 21.7
重量 (g)	5
工作温度 (°C)	-30°-70°
储存温度 (°C)	-30°-70°

3.2 FPC天线尺寸

单位：mm



4 订购编码

型号	配置
Raspberry Pi Compute Module Zero Development Board	Raspberry Pi CM0 (CM0100008 , 512MB SDRAM , 8GB eMMC , Wi-Fi/BT) + Raspberry Pi CM0 IO板 + FPC天线