

产品承认书


客户名称: _____

产品名称: 贴片晶圆电阻

产品规格: HoCSR0204-1/4W-820R-1%-50ppm

产品编码: HoT02025

文件制作: 2026-03-24

| 本公司核准签章 | | | |
|---------|-----|-----|---|
| 制作 | 审核 | 批准 |  |
| 廖振焕 | 黄永康 | 冷文义 | |

| 客户确认签章 | | | |
|--------|----|----|------|
| 承认 | 审核 | 批准 | 承认印章 |
| | | | |

■ 目的

通过本承认书对样品特性和检验标准的描述，更好的与客户沟通，与客户达成一致意见，避免因未充分沟通而引起的产品质量纠纷。

■ 适用范围

本承认书适用于深圳市毫欧电子有限公司所提供的样品，适用于产品的特性及产品的检验标准。

■ 订单关联

客户确认本承认书则认可与深圳市毫欧电子有限公司所有合同订单项下的物料规格型号与交货产品的一致性。如未收到异议或确认，本承认书于客户收到日起两周后默认生效。

■ 产品特点

- 1、采用薄膜技术，贴片式结构；
- 2、符合 AEC-Q200 车规标准；
- 3、卓越的整体稳定性，镍阻挡层镀锡端子；
- 4、精度可达 $\pm 0.1\%$ ，电阻温度系数（TCR）低至 $\pm 5\text{ppm}/^\circ\text{C}$ ；
- 5、额定功率最高可达1W；
- 6、无铅且符合 RoHS 环保要求。

■ 产品应用范围

- 1、工业领域
- 2、医疗设备
- 3、通信领域
- 4、汽车领域（非安全件）
- 5、测量 / 测试设备

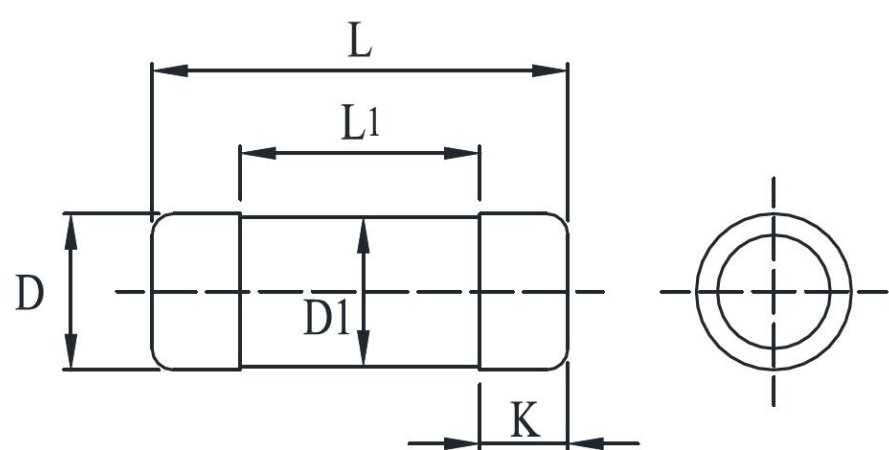


选型示例：HoCSRVO204-1/4W-820R-1%-50ppm
贴片晶圆电阻

| | | | | | | |
|------------|----------------|----------------|----------------|-------------|------------|------------------|
| <u>H o</u> | <u>C S R V</u> | <u>0 2 0 4</u> | <u>1 / 4 W</u> | <u>820R</u> | <u>1 %</u> | <u>5 0 p p m</u> |
| ↓ | ↓ | ↓ | ↓ | ↓ | ↓ | ↓ |

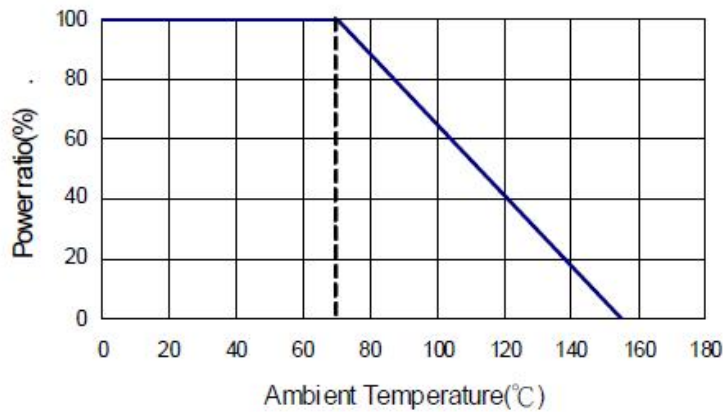
| 制造商 | 产品系列 | 封装 | 功率 | 阻值 | 精度 | 温漂 |
|--------|-------|------|-------|------|-----|--------|
| Ho毫欧电子 | CSR V | 0204 | 0.25W | 820R | ±1% | ±50ppm |

产品尺寸

| 项目 | 参数 | | |
|---|--|--------------|---------------|
| 尺寸(mm) | L (3.5±0.2) | L1 (1.7±0.1) | D (∅1.4±0.15) |
| | D1 (D+0/-0.2) | K (0.8±0.1) | |
| 产品编码： HoT02025 <div style="border: 2px solid red; padding: 5px; display: inline-block; color: red; font-weight: bold;"> 深圳市毫欧电子有限公司 受控文件 正本 正本号： </div> |  | | |
| 客户确认 | 客户签名： | | 签名时间： |
| 备注 | | | |

电气参数

| | |
|---------------------------|--------------|
| 额定功率 | 0.25W |
| 准确度等级 | ±1% |
| 电阻温度系数 T.C.R (ppm / °C) | ±50ppm |
| 工作温度范围 | -55°C~+155°C |

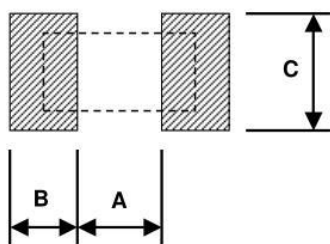
功率曲线


操作温度范围-50~+170°C，电阻温度达到70°C时降功率示意图

额定电流计算公式

$$I = \sqrt{P/R}$$

| | | |
|----------|----------|---------|
| I | P | R |
| 额定电流 (A) | 额定功率 (W) | 电阻值 (Ω) |

建议焊盘尺寸 (单位: mm)


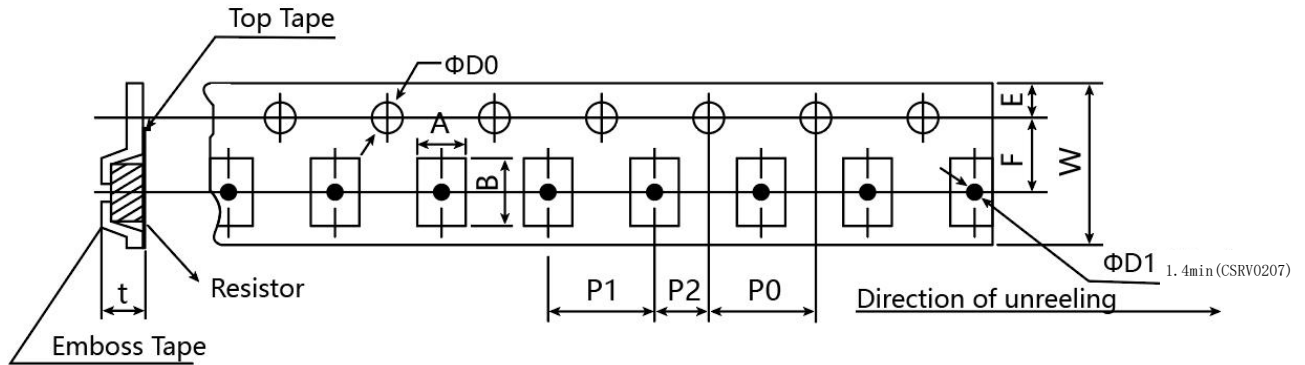
| 阻值 | A | B | C |
|------|-----|-----|-----|
| 820R | 1.6 | 1.2 | 1.6 |

可靠性测试

| 项目 | 要求 | | 测试方法 |
|-----------------|--|-------|--|
| | 5% 及以下 | 跳线 | |
| 电阻温度系数 (T.C.R.) | 按规格 (As Spec) | | JIS-C-5201-1-4.8、IEC-60115-1-4.8测试点: +25°C、+55°C、+125°C, 参考点: +25°C; -10°C~+85°C档参考温度为 +25°C |
| 短时间过载 | 10Ω~270kΩ: ±(0.1%+0.01Ω) <10Ω & >270kΩ: ±(0.15%+0.01Ω) 0102: ±(0.15%+0.01Ω) 5ppm: ±(0.05%+0.01Ω) | <15mΩ | JIS-C-5201-1-4.13、IEC-60115-1-4.13施加 2.5 倍额定连续工作电压 (RCWV) 或最大过载电压 (取较低值), 持续 5 秒 |
| 绝缘电阻 | ≥10GΩ | | JIS-C-5201-1-4.6、IEC-60115-1-4.6施加最大过载电压, 持续 1 分钟 |
| 负载寿命 | 10Ω~270kΩ: ±(0.25%+0.01Ω) <10Ω & >270kΩ: ±(0.5%+0.01Ω) 0102: ±(0.5%+0.01Ω) | <15mΩ | MIL-STD-202 Method 10870°C环境下, 施加额定连续工作电压 (RCWV), 1000 小时, 1.5 小时通电、0.5 小时断电 |
| 带载高温高湿 | <10Ω: ±(1%+0.01Ω) 10Ω~270kΩ: ±(0.5%+0.01Ω) >270kΩ~3.4MΩ: ±(1%+0.01Ω) >3.4MΩ: ±(2%+0.01Ω) 0102: ±(2%+0.01Ω) | <15mΩ | MIL-STD-202 Method 10385°C、85% 相对湿度, 1000 小时, 施加 10% 额定工作电压 (≤100V) |
| 高温暴露 (高温储存) | 10Ω~270kΩ: ±(0.25%+0.01Ω) <10Ω & >270kΩ: ±(1%+0.01Ω) 0102: ±(1%+0.01Ω) | <15mΩ | MIL-STD-202 Method 108+125°C环境, 持续 1000 小时 |
| 基板弯曲 | 10Ω~270kΩ: ±(0.1%+0.01Ω) <10Ω & >270kΩ: ±(0.1%+0.01Ω) 0102: ±(0.5%+0.01Ω) | <15mΩ | AEC-Q200-005PCB 板弯曲 2mm, 保持 60 秒, 1 次 |
| 可焊性 | 焊料覆盖率≥95% | | JIS-C-5201-1-4.17、IEC-60115-1-4.17、J-STD-002245±5°C, 浸锡 3 秒 |

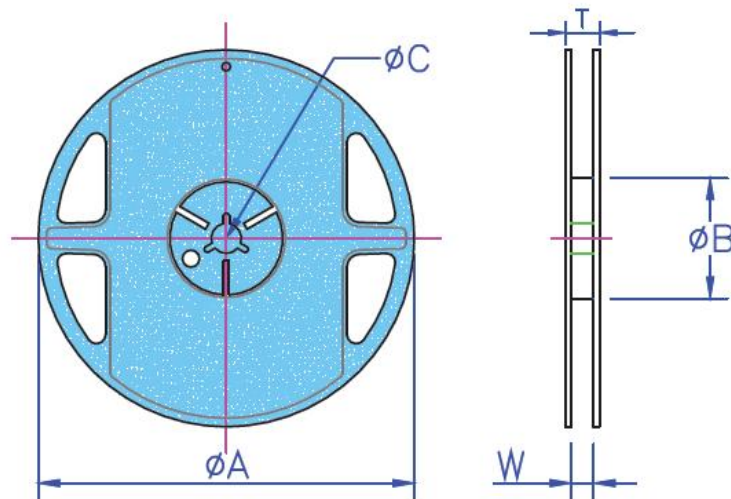
| | | | |
|---------------|---|-------|---|
| 耐焊接热 | 10Ω~270kΩ: ±(0.1%+0.01Ω) <10Ω & >270kΩ: ±(0.25%+0.01Ω) 0102: ±(0.25%+0.01Ω) 5ppm: ±(0.05%+0.01Ω) | <15mΩ | MIL-STD-202 Method 210260±5°C, 浸锡 10 秒 |
| 耐电压 | 无击穿、无飞弧 | | JIS-C-5201-1-4.7、IEC-60115-1-4.7以 1.42 倍额定工作电压施加, 持续 1 分钟 |
| 镀层耐溶出 | 单个溶出区≤5%, 总溶出区≤10% | | JIS-C-5201-1-4.18、IEC-60068-2-58- 8.2.1260±5°C, 浸锡 30 秒 |
| 温度循环 | 10Ω~270kΩ: ±(0.25%+0.01Ω) <10Ω & >270kΩ: ± (0.5%+0.01Ω) 0102: ±(1%+0.01Ω) | <15mΩ | JESD22 Method JA-104-55°C~+125°C, 1000 次循环 |
| 机械冲击 | ±(0.25%+0.01Ω) | <15mΩ | MIL-STD-202 Method 213半正弦波冲击, 峰值加速度 100g, 持续时间 6ms |
| 振动 | ±(0.5%+0.01Ω) | <15mΩ | MIL-STD-202 Method 2045g 加速度, 20 分钟 / 轴, 3 轴共 12 次循环, 频率 10- 2000Hz |
| 静电放电 (ESD) | ±(0.5%+0.01Ω) | <15mΩ | AEC-Q200-002人体模型: 0102/204 封装 - 2KV, 0207 封装 - 4KV |
| 耐溶剂性 | 外观、标识无可见损伤 | | MIL-STD-202 Method 215使用 OKEM 牌水 性清洗剂或等效产品, 禁止使用受限溶剂 |
| 端子强度 | 无断裂 | | AEC-Q200 车规标准 |
| 阻燃性 | 薄纸 / 松木板 | | V-0 级 / V-1 级 无需进行电气测试 |

载带尺寸单位: mm)



| Type | A | B | W | E | F | P0 | P1 | P2 | $\Phi D0$ | T |
|---------|----------------|----------------|-------------|----------------|----------------|-------------|-------------|--------------|---------------|---------------|
| CSR0204 | 1.55 ± 0.1 | 3.65 ± 0.2 | 8 ± 0.1 | 1.75 ± 0.1 | 3.5 ± 0.05 | 4 ± 0.1 | 4 ± 0.1 | 2 ± 0.05 | 1.5 ± 0.1 | 1.8 ± 0.1 |

卷轴规格



| 类型 | 盘径 | ΦA (mm) | ΦB (mm) | ΦC (mm) | W (mm) | T (mm) | 每盘数量 |
|---------|-----|-----------------|----------------|----------------|---------------|----------------|--------|
| CSR0204 | 7寸 | 178.5 ± 1.5 | 60.0 ± 1.0 | 13.0 ± 0.2 | 9 ± 0.5 | 12.5 ± 0.5 | 3,000 |
| | 13寸 | 330 ± 1.0 | 100 ± 0.5 | 13.0 ± 0.2 | 9.5 ± 0.5 | 13.5 ± 0.5 | 60,000 |

■ 产品包装及使用说明:

1、产品包装

盘装：每盘/3000 PCS、6000 PCS；

2、产品使用说明

- ① 产品使用过程中，注意表面防护、防止产品表面出现碰伤、划伤等缺陷。
- ② 取放产品时，勿用尖锐的工具取放，避免产品表面划伤造成阻值偏移失效。
- ③ 产品安装使用时，避免产品受到机械应力的影响。
- ④ 产品的长期使用功率应小于或者等于额定功率，避免长期使用过载引起的阻值漂移。
- ⑤ 当在高温或散热不佳条件下使用产品时，应参考降功耗曲线进行降额应用。
- ⑥ 产品未使用前，需避免将产品从包装袋中取出，避免出现产品氧化导致焊接不良等风险。

3、产品存储说明

- ① 产品储存环境温度为 $5\sim 35^{\circ}\text{C}$ ，湿度 $< 65\%RH$ ，且湿度应尽量保持在低水平。
- ② 产品需存放在干净干燥、无有害气体的环境下。
- ③ 产品未使用前，需避免将产品从包装中取出。
- ④ 在上述储存条件下，产品可保持1年。
- ⑤ 1年以上产品，检查表面有无氧化，需进行焊接测试。