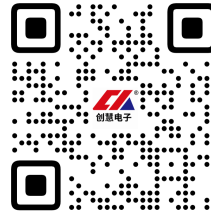




物料承认书



RoHS

档案编号:

客户名称:	立创
-------	----

供应商	东莞市创慧电子有限公司		
公司地址	东莞市谢岗镇金川工业区		
物料名称	铝电解电容器	客户料号	C52994881
物料编码	CD11BK2GM120F140T	物料品牌	CH
物料规格	400V12uF	供方电话	0755-83868833
物料尺寸	D8X14L	供方传真	
附件	物料规格书: <input type="checkbox"/> N <input type="checkbox"/> Y	ROHS检测报告: <input type="checkbox"/> N <input type="checkbox"/> Y	
	样品测试报告: <input type="checkbox"/> N <input type="checkbox"/> Y	IQC样品: <input type="checkbox"/> N <input type="checkbox"/> Y	
备注	<input type="checkbox"/> 新机型物料 <input type="checkbox"/> 物料变更 <input type="checkbox"/> 增加/变更供应商 <input type="checkbox"/> 其它:		

客户确认栏

批准	审核	制作	盖章

日期:

供应商确认栏

批准	审核	制作	盖章
刘劲松	石彬	赵雨婷	

日期:

CD11BK 系列

铝电解电容器

物料编码	规格	尺寸
CD11BK2GM120F140T	400V12uF	D8X14L

1. 工作温度范围:

-40+105℃

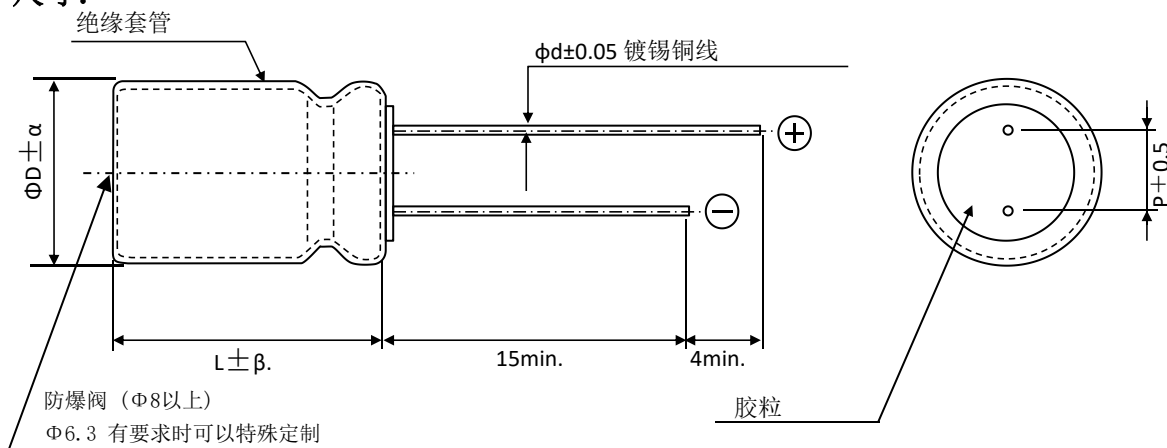
2. 电气性能:

见表1.

【表 1】

额定工作电压 (V)	浪涌电压 (V)	标称容量 (μF)	容量范围 (%) 120Hz 20℃	最大损耗 120Hz 20℃	最大漏电流 2min. 20℃ (μA)	最大允许纹波电流 (mA _{rms}) 120Hz 105℃	阻抗 (ESR) (Ω) 100KHz 20℃
400	450	12	±20%	0.20	111	184	/

3. 尺寸:



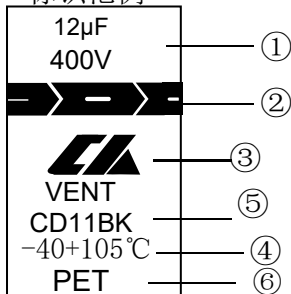
单位(mm)

ΦD	α	L	β	Φd±0.05	P±0.5
8	0.5	14.0	1.0	0.5	3.5

4. 套管标识:

以下套管印字为: 黑底白字

标识范例



- ① 额定工作电压与标称容量
- ② 负极标识
- ③ CH标识
- ④ 产品材质
- ⑤ 使用温度范围
- ⑥ 产品材质

5. 纹波电流校正因子:

①. 频率系数

频率(Hz)	60(50)Hz	120Hz	1KHz	10KHz	100KHz
容量(μF)	0.8	1	1.36	1.48	1.53

6. 产品特性:

序号	项目	标准	试验方法																							
1	漏电流	$I \leq 111 \mu A$	保护电阻: $1000 \pm 10 \Omega$ 施加电压: 额定工作电压 测试时间: 充电2分钟后测试																							
2	容量范围	$\pm 20\%$	测试频率: $120\text{Hz} \pm 20\%$ 测试电压: $\leq 0.5\text{Vrms}, 1.5 \sim 2.0\text{VDC}$																							
3	损耗	0.20 及以下	和容量测试条件相同																							
4	高温负荷寿命	<table border="1"> <tr> <td>漏电流</td> <td>\leq表1 规定值</td> </tr> <tr> <td>容量变化</td> <td>在初始值的$\pm 20\%$以内</td> </tr> <tr> <td>损耗</td> <td>$\leq 200\%$ 表1 规定值</td> </tr> <tr> <td>外观</td> <td>无明显异常</td> </tr> </table>	漏电流	\leq 表1 规定值	容量变化	在初始值的 $\pm 20\%$ 以内	损耗	$\leq 200\%$ 表1 规定值	外观	无明显异常	电容在正常条件下可工作 2000 H															
漏电流	\leq 表1 规定值																									
容量变化	在初始值的 $\pm 20\%$ 以内																									
损耗	$\leq 200\%$ 表1 规定值																									
外观	无明显异常																									
5	高温贮存	<table border="1"> <tr> <td>漏电流</td> <td>$\leq 200\%$表1规定值</td> </tr> <tr> <td>容量变化</td> <td>在初始值的$\pm 20\%$以内</td> </tr> <tr> <td>损耗</td> <td>$\leq 200\%$ 表1规定值</td> </tr> <tr> <td>外观</td> <td>无明显异常</td> </tr> </table>	漏电流	$\leq 200\%$ 表1规定值	容量变化	在初始值的 $\pm 20\%$ 以内	损耗	$\leq 200\%$ 表1规定值	外观	无明显异常	试验温度: $105 \pm 2^\circ\text{C}$ 不施加电压 试验时间: 1000 hours +24, -0 hours															
漏电流	$\leq 200\%$ 表1规定值																									
容量变化	在初始值的 $\pm 20\%$ 以内																									
损耗	$\leq 200\%$ 表1规定值																									
外观	无明显异常																									
6	引线抗拉及抗弯强度	<table border="1"> <thead> <tr> <th>CP线线径</th> <th>抗拉强度</th> <th>抗弯强度</th> </tr> </thead> <tbody> <tr> <td>0.5mm (含) 以下</td> <td>5N(0.51KG)</td> <td>2.5N(0.25KG)</td> </tr> <tr> <td>0.6~0.8mm</td> <td>10N(1.02KG)</td> <td>5N(0.51KG)</td> </tr> </tbody> </table>	CP线线径	抗拉强度	抗弯强度	0.5mm (含) 以下	5N(0.51KG)	2.5N(0.25KG)	0.6~0.8mm	10N(1.02KG)	5N(0.51KG)	保持时间: 直线拉伸: 1~5 sec 弯曲拉伸: 30 ± 5 sec														
CP线线径	抗拉强度	抗弯强度																								
0.5mm (含) 以下	5N(0.51KG)	2.5N(0.25KG)																								
0.6~0.8mm	10N(1.02KG)	5N(0.51KG)																								
7	阻抗比	<table border="1"> <tr> <td>$Z(-25^\circ\text{C}) / Z(+20^\circ\text{C})$</td> <td>6</td> </tr> <tr> <td>$Z(-40^\circ\text{C}) / Z(+20^\circ\text{C})$</td> <td>0</td> </tr> </table>	$Z(-25^\circ\text{C}) / Z(+20^\circ\text{C})$	6	$Z(-40^\circ\text{C}) / Z(+20^\circ\text{C})$	0																				
$Z(-25^\circ\text{C}) / Z(+20^\circ\text{C})$	6																									
$Z(-40^\circ\text{C}) / Z(+20^\circ\text{C})$	0																									
8	温度特性	<table border="1"> <thead> <tr> <th>阶段</th> <th>项目</th> <th>标准</th> </tr> </thead> <tbody> <tr> <td>2, 3</td> <td>阻抗比</td> <td>小于上述表6-7中的规定值</td> </tr> <tr> <td>5</td> <td>容量变化</td> <td>在初始值的$\pm 25\%$以内</td> </tr> </tbody> </table> <p>在每个试验阶段的温度达到稳定状态后再测试电容的性能</p>	阶段	项目	标准	2, 3	阻抗比	小于上述表6-7中的规定值	5	容量变化	在初始值的 $\pm 25\%$ 以内	<table border="1"> <thead> <tr> <th>阶段</th> <th>试验温度($^\circ\text{C}$)</th> </tr> </thead> <tbody> <tr> <td>1</td> <td>20 ± 2</td> </tr> <tr> <td>2</td> <td>-25 ± 3;</td> </tr> <tr> <td>3</td> <td>-40 ± 3;</td> </tr> <tr> <td>4</td> <td>20 ± 2</td> </tr> <tr> <td>5</td> <td>105 ± 2</td> </tr> <tr> <td>6</td> <td>20 ± 2</td> </tr> </tbody> </table>	阶段	试验温度($^\circ\text{C}$)	1	20 ± 2	2	-25 ± 3 ;	3	-40 ± 3 ;	4	20 ± 2	5	105 ± 2	6	20 ± 2
阶段	项目	标准																								
2, 3	阻抗比	小于上述表6-7中的规定值																								
5	容量变化	在初始值的 $\pm 25\%$ 以内																								
阶段	试验温度($^\circ\text{C}$)																									
1	20 ± 2																									
2	-25 ± 3 ;																									
3	-40 ± 3 ;																									
4	20 ± 2																									
5	105 ± 2																									
6	20 ± 2																									
9	浪涌电压	<table border="1"> <thead> <tr> <th>项目</th> <th>标准</th> </tr> </thead> <tbody> <tr> <td>漏电流</td> <td>\leq 初始规定值</td> </tr> <tr> <td>容量变化</td> <td>在初始值的$\pm 15\%$以内</td> </tr> <tr> <td>损耗</td> <td>\leq初始规定值</td> </tr> <tr> <td>外观</td> <td>无明显异常</td> </tr> </tbody> </table>	项目	标准	漏电流	\leq 初始规定值	容量变化	在初始值的 $\pm 15\%$ 以内	损耗	\leq 初始规定值	外观	无明显异常	试验温度: $15 \sim 35^\circ\text{C}$ 试验电压: 见第2页浪涌电压规定值 充电 30 ± 5 秒, 频率为 6 ± 0.5 秒, 放电5分30秒, 周期为1000次。													
项目	标准																									
漏电流	\leq 初始规定值																									
容量变化	在初始值的 $\pm 15\%$ 以内																									
损耗	\leq 初始规定值																									
外观	无明显异常																									
10	抗震试验	<table border="1"> <tr> <td>容量</td> <td>参数稳定</td> </tr> <tr> <td>容量变化</td> <td>在初始值的$\pm 5\%$以内</td> </tr> <tr> <td>外观</td> <td>无明显异常</td> </tr> </table>	容量	参数稳定	容量变化	在初始值的 $\pm 5\%$ 以内	外观	无明显异常	频率: $10 \sim 55\text{Hz}$ 振幅: 1.5mm 方向和持续时间: X, Y, Z轴方向各振动2小时。																	
容量	参数稳定																									
容量变化	在初始值的 $\pm 5\%$ 以内																									
外观	无明显异常																									
11	可焊性	引线沾锡面积在3/4以上	焊锡: Sn-Ag, Sn-Cu Type 焊接温度: $240 \pm 5^\circ\text{C}$ 浸渍深度: $2 \sim 2.5\text{mm}$ 助焊剂: 乙醇溶液、异丙醇溶液或松香溶液																							
12	耐焊接热	<table border="1"> <tr> <td>漏电流</td> <td>\leq初始规定值</td> </tr> <tr> <td>容量变化</td> <td>在初始值的$\pm 15\%$以内</td> </tr> <tr> <td>损耗</td> <td>\leq 初始规定值</td> </tr> <tr> <td>外观</td> <td>无明显异常</td> </tr> </table>	漏电流	\leq 初始规定值	容量变化	在初始值的 $\pm 15\%$ 以内	损耗	\leq 初始规定值	外观	无明显异常	焊接温度: $280 \pm 5^\circ\text{C}$ 焊接时间: $10 \pm 1\text{sec}$.															
漏电流	\leq 初始规定值																									
容量变化	在初始值的 $\pm 15\%$ 以内																									
损耗	\leq 初始规定值																									
外观	无明显异常																									

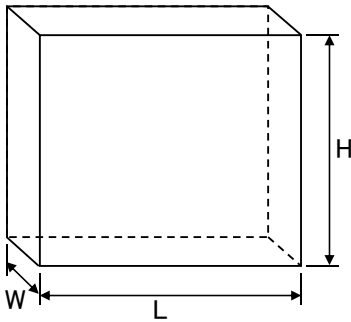
6-2. 产品特性:

序号	项目	标准	试验方法								
13	高温高湿试验	<table border="1"> <tr> <td>漏电流</td> <td>≤初始规定值</td> </tr> <tr> <td>容量变化</td> <td>在初始值的±15%以内</td> </tr> <tr> <td>损耗</td> <td>≤初始规定值</td> </tr> <tr> <td>外观</td> <td>无明显异常</td> </tr> </table>	漏电流	≤初始规定值	容量变化	在初始值的±15%以内	损耗	≤初始规定值	外观	无明显异常	试验温度：40±2℃ 湿度：90~95% 试验时间：500 ± 8 hours 在上述试验以后，恢复到正常温度再测试。
漏电流	≤初始规定值										
容量变化	在初始值的±15%以内										
损耗	≤初始规定值										
外观	无明显异常										
14	防爆性能	防爆阀打开后，必须无燃烧、无剧烈爆炸。	直流方法：设定1A电流，反向升压，直至防爆阀打开。								

以上数据仅供参考，使用寿命长短取决于工作的环境温度、连续工作时间、电流大小等许多其他因素，实际结果可能有所不同。

7. 包装方式:

包装形状，尺寸，数量



产品尺寸	D8X14L
每箱数量	PCS
箱子标志	Y-2
L	480
H	320
W	320

8. 相关标准: JIS C 5141

9. 包装桌标签标识:

- ① 产品名称
- ② 系列
- ③ 额定工作电压
- ④ 标称容量
- ⑤ 尺寸
- ⑥ 批号
- ⑦ 数量

10. 焊接:

10-1 用烙铁焊接

烙铁温度：270~350℃

焊接时间：3秒内

10-2 回流焊

预热：PCB板表面温度120℃±5℃

焊接温度：260℃±5℃

焊料浸渍时间：2~4sec.

11. 印刷电路板焊接后的清洗要求:

为了保护塑料套管、印刷标志及封口材料不被破坏，电容器不能用卤化物或类似溶剂作为电容器清洗用。建议使用的清洗溶剂为：甲醇、乙丙醇、石油醚、丙醇和一般的清洗剂。

- ① 超声波清洗时间请控制在5分钟以内，清洗剂温度控制在60℃以下。
- ② 必须防止污染。
- ③ 远离清洁剂，请不要储存在密封的容器中。
- ④ 干燥用的热空气温度应低于电容最大使用温度。



东莞市创慧电子有限公司

检测数据表

日期:		数 量:	20 PCS
客户:	立创	商 标 / 系列:	CH CD11BK
规格:	400V12uF	尺 寸:	D8X14L
脚距:	3.5 ±0.5mm	引 线 直 径:	0.5 ±0.05mm

项目	容量范围 120Hz 20°C	最大损耗 120Hz 20°C	最大漏电流 (μ A)/充电 2 分钟后测试	最大阻抗 (Ω) 100KHz 20°C	最大允许纹波电 流 (mArms) 120Hz 105 °C	工作温度 (°C)	浪涌电压 (V)
标准	±20%	20%	111.0	/	184	-40+105°C	450

序号	容量 (μ F)	损耗 (%)	漏电流 (μ A)	阻抗 (Ω)	备注
1	10.85	3.9	6.1		
2	10.86	4.0	8.3		
3	10.84	4.0	7.0		
4	10.87	4.0	8.5		
5	10.82	4.0	7.0		
6	10.87	3.8	6.1		
7	10.85	4.1	6.8		
8	10.85	3.9	6.1		
9	10.85	4.1	5.9		
10	10.87	3.8	8.9		
最小值	10.82	3.8	5.9		
最大值	10.87	4.1	8.9		
平均值	10.85	4.0	7.1		
核准	刘劲松	审核	石彬	制作	赵雨婷