



# LHD 系列

## 产品特点

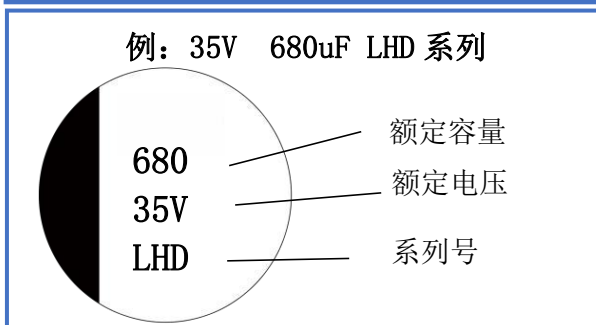
- 高温无铅回流焊产品
- 保证时间：105℃，2000~5000 小时
- 适用于高密度印制电路板的表面封装
- 符合 RoHS 标准

项目	特性									
工作温度范围	-55℃ ~ +105℃									
额定电压范围	6.3V ~ 100V									
静电容量范围	10 ~ 2200 μF									
静电容量允许偏差	±20% (20℃, 120Hz)									
漏电流	(μA), 取较大者 (2 分钟) CR: 标称电容量 (μF) UR: 额定电压 (V)									
损耗角正切 (tg δ) 20℃, 120Hz	U <sub>r</sub> (V)	6.3	10	16	25	35	50	63	80	100
	tg δ	0.26	0.19	0.16	0.14	0.12	0.10	0.10	0.10	0.08
容量大于 1000uF 者, 每增加 1000uF, 其损耗角正切值增加 0.02										
耐久性	+105℃施加额定电压 2000-5000H 后, ΦD8-ΦD10 : 16V to 50V 5000H 电容器应满足以下要求									
	电容量变化率	±30%初始值以内								
	损耗角正切	≤ 200%初始规定值								
	漏电流	≤ 初始规定值								
高温贮存	+105℃贮存 1000 小时后, 电容器应满足以上耐久性要求									
低温特性 (120Hz)	U <sub>r</sub> (V)	6.3	10	16	25	35	50	63	80	100
	Z(-25℃)/Z(+20℃)	4	3	2	2	2	2	2	2	2
	Z(-55℃)/Z(+20℃)	8	5	4	3	3	3	3	3	3
耐焊接热	在 250℃的条件下, 电容器在热板上保持 30 秒, 然后从热板上取出电容器, 让其在室温下恢复, 电容器应满足以下要求									
	电容量变化率	±10%初始值以内								
	损耗角正切 (tg δ)	≤ 初始规定值								
	漏电流	≤ 初始规定值								

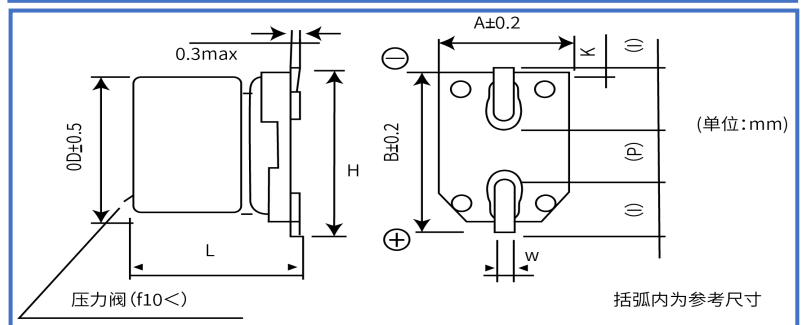
## 纹波电流频率系数

频率	50Hz	120Hz	1KHz	10K~100KHz
系数 (470)	0.65	0.85	0.95	1.00
系数 (560<C≤2200)	0.70	0.90	0.95	1.00

## 标示



## 外观尺寸



φ D	L	A, B	H.	I	W	P	K
4	5.8±0.3	4.3	5.5	1.8	0.5~0.8	1.0	0.35 + 0.15/ - 0.20
5	5.8±0.3	5.3	6.5	2.1	0.5~0.8	1.3	
6.3	5.8±0.3	6.6	7.8	2.4	0.5~0.8	2.2	
6.3	7.7±0.3	6.6	7.8	2.4	0.5~0.8	2.2	
8	10.5±0.5	8.3	10	3.4	0.8~1.1	3.1	0.70±0.20
8	12.5±0.5	8.3	10	3.4	0.8~1.1	3.1	0.70±0.20
10	10.5±0.5	10.3	12	3.5	0.7~1.3	4.5	0.70±0.20
10	12.5±0.5	10.3	12	3.5	0.7~1.3	4.5	0.70±0.20
12.5	13.5±0.5	13.5	15	4.7	1.1~1.4	4.4	0.70±0.20
12.5	16.5±0.5	13.5	15	4.7	1.1~1.4	4.4	0.70±0.20
16	16.5±0.5	17	19	5.5	1.1~1.4	6.4	0.70±0.20
16	21.5±0.5	17	19	5.5	1.1~1.4	6.4	0.70±0.20
18	16.5±0.5	19	21	6.7	1.1~1.4	6.4	0.70±0.20
18	21.5±0.5	19	21	6.7	1.1~1.4	6.4	0.70±0.20

### 特性一览表 1

额定电压 (V. DC)	静电容量 (±20%) (uF)	产品尺寸(mm)		电气特性			料号	最小包装 数量 (PCS)
		φ D	L	额定纹波电流 (120HZ/+105 °C) ( mA r. m. s)	tan δ (120HZ/+2 0°C)	Impedance (100KHZ) (+20°C)		
6.3	100	4	5.8	160	0.26	0.85		2000
	220	5	5.8	240	0.26	0.36		1000
	330	6.3	5.8	300	0.26	0.26		1000
	470	6.3	7.7	600	0.26	0.16		1000
	680	6.3	7.7	600	0.26	0.16		1000
	1500	8	10.5	850	0.26	0.08		500
	2200	10	10.5	1190	0.28	0.06		500
10	68	4	5.8	160	0.19	0.85		2000
	15	5	5.8	240	0.19	0.36		1000
	220	6.3	5.8	300	0.19	0.26		1000
	330	6.3	7.7	600	0.19	0.16		1000
	470	6.3	7.7	600	0.19	0.16		1000
	1000	8	10.5	850	0.19	0.08		500
	1500	10	10.5	1190	0.19	0.06		500
16	47	4	5.8	160	0.16	0.85		2000
	68	5	5.8	240	0.16	0.36		1000
	100	5	5.8	240	0.16	0.36		1000
	150	6.3	5.8	300	0.16	0.26		1000
	220	6.3	5.8	300	0.16	0.26		1000
	330	6.3	7.7	600	0.16	0.16		1000
	680	8	10.5	850	0.16	0.08		500
	820	8	10.5	850	0.16	0.08		500
	1000	10	10.5	1190	0.16	0.06		500
	1200	10	10.5	1190	0.16	0.06		500
25	22	4	5.8	160	0.14	0.85		2000
	33	4	5.8	160	0.14	0.85		2000
	47	5	5.8	240	0.14	0.36		1000
	68	5	5.8	240	0.14	0.36		1000
	100	6.3	5.8	300	0.14	0.26		1000

## 特性一览表 2

额定电压 (V. DC)	静电容量 (±20%) ( $\mu$ F)	产品尺寸(mm)		电气特性			料号	最小包装 数量 (PCS)
		$\phi$ D	L	额定纹波电流 (120HZ/+105°C) ( mA r. m. s )	$\tan \delta$ (120HZ/+ 20°C)	Impedance (100KHZ) (+20°C)		
25	150	6.3	7.7	600	0.14	0.16		1000
	220	6.3	7.7	600	0.14	0.16		1000
	470	8	10.5	850	0.14	0.08		500
	560	8	10.5	850	0.14	0.08		500
	820	10	10.5	1190	0.14	0.06		500
	1000	10	10.5	1190	0.14	0.06		500
35	22	4	5.8	160	0.12	0.85		2000
	33	5	5.8	240	0.12	0.36		1000
	47	5	5.8	240	0.12	0.36		1000
	68	6.3	5.8	300	0.12	0.26		1000
	100	6.3	5.8	300	0.12	0.26		1000
	150	6.3	7.7	600	0.12	0.16		1000
	330	8	10.5	850	0.12	0.08		500
	390	8	10.5	850	0.12	0.08		500
	560	10	10.5	1190	0.12	0.06		500
680	10	10.5	1190	0.12	0.06		500	
50	10	4	5.8	85	0.10	2.30		2000
	10	5	5.8	165	0.10	0.88		1000
	22	5	5.8	165	0.10	0.88		1000
	47	6.3	5.8	195	0.10	0.68		1000
	100	6.3	7.7	350	0.10	0.34		1000
	220	8	10.5	670	0.10	0.18		500
	330	10	10.5	900	0.10	0.12		500
63	22	6.3	5.8	185	0.10	0.78		1000
	33	6.3	5.8	185	0.10	0.78		1000
	47	6.3	7.7	210	0.10	0.65		1000
	100	8	10.5	260	0.10	0.25		500
80	68	8	10.5	220	0.10	0.30		500
100	22	6.3	7.7	100	0.08	2.0		1000