



东莞市创慧电子有限公司

## 物料规格书

客户名	立创		
物料名称	铝电解电容器	客户料号	C51026456
物料编码	CD288H1CM222G250T	物料品牌	CH
物料规格	2200 $\mu$ F 16V	业务经理	立创客户
物料尺寸	10×25	联系电话	0755-83868833

创慧确认

客户确认

经办



审核

批准

邓瑶玲

石彬

刘劲松



系列: CD288H

物料编码	规格	尺寸
CD288H1CM222G250T	2200 $\mu$ F 16V	10 $\times$ 25

1. 工作温度范围:

-40+105 $^{\circ}$ C
----------------------

2. 电气特性:

额定工作电压 (V)	浪涌电压 (V)	标称容量 ( $\mu$ F)	容量范围 (%) 120Hz 20 $^{\circ}$ C	最大损耗 120Hz 20 $^{\circ}$ C	最大漏电流 ( $\mu$ A) 2min. 20 $^{\circ}$ C	最大允许纹波电流 (mArms) 100KHz 105 $^{\circ}$ C	阻抗 (ESR) ( $\Omega$ ) 120Hz 20 $^{\circ}$ C
16	20	2200	$\pm$ 20%	0.18	352	1651	0.07

3. 尺寸:



单位 (mm)

D( $\pm$ 0.5)mm	L( $\pm$ 1.0)mm	P( $\pm$ 0.5)mm	$\Phi$ d( $\pm$ 0.05)mm
10	25	5	0.6

4. 套管标识:

以下套管印字为: 墨绿底金字

容量 $\mu$ F 电压V 容量 $\mu$ F 电压V 负极线	2200 $\mu$ F 16V 2200 $\mu$ F 16V 	创慧logo 系列 -40+温度 $^{\circ}$ C 材质 周期	 LOWESR -40+105 $^{\circ}$ C PET 2511
--------------------------------------	---------------------------------------	--	--

5. 频率系数: (频率系数不适用于寿命验证, 仅供参考)

Freq. (HZ)	50 (60)	120	400	1K	10K	50K-100K
Cap. ( $\mu$ F)						
CAP $\leq$ 10	0.47	0.59	0.76	0.85	0.97	1.0
10<CAP $\leq$ 100	0.52	0.65	0.80	0.89	0.97	1.0
100<CAP $\leq$ 1000	0.58	0.72	0.84	0.90	0.98	1.0
1000<CAP	0.63	0.78	0.87	0.91	0.98	1.0

6. 产品特性:

序号	项目	标准	试验方法																							
1	漏电流	$i \leq 352 \mu A$	保护电阻: $1000 \pm 10 \Omega$ 施加电压: 额定工作电压 测试时间: 充电2分钟后测试																							
2	容量范围	$\pm 20\%$	测试频率: $120Hz \pm 20\%$ 测试电压: $\leq 0.5V_{rms}, 1.5 \sim 2.0VDC$																							
3	损耗	0.18及以下	和容量测试条件相同																							
4	高温负荷寿命	<table border="1"> <tr> <td>漏电流</td> <td><math>\leq</math>表1 规定值</td> </tr> <tr> <td>容量变化</td> <td>在初始值的<math>\pm 20\%</math>以内</td> </tr> <tr> <td>损耗</td> <td><math>\leq 200\%</math> 表1 规定值</td> </tr> <tr> <td>外观</td> <td><math>\leq</math>无明显异常</td> </tr> </table>	漏电流	$\leq$ 表1 规定值	容量变化	在初始值的 $\pm 20\%$ 以内	损耗	$\leq 200\%$ 表1 规定值	外观	$\leq$ 无明显异常	电容在正常条件下可工作 3000H															
漏电流	$\leq$ 表1 规定值																									
容量变化	在初始值的 $\pm 20\%$ 以内																									
损耗	$\leq 200\%$ 表1 规定值																									
外观	$\leq$ 无明显异常																									
5	高温贮存	<table border="1"> <tr> <td>漏电流</td> <td><math>\leq 200\%</math>表1 规定值</td> </tr> <tr> <td>容量变化</td> <td>在初始值的<math>\pm 20\%</math>以内</td> </tr> <tr> <td>损耗</td> <td><math>\leq 200\%</math>表1 规定值</td> </tr> <tr> <td>外观</td> <td><math>\leq</math>无明显异常</td> </tr> </table>	漏电流	$\leq 200\%$ 表1 规定值	容量变化	在初始值的 $\pm 20\%$ 以内	损耗	$\leq 200\%$ 表1 规定值	外观	$\leq$ 无明显异常	试验温度: $105 \pm 2^\circ C$ 不施加电压 试验时间: 1000 hours +24, -0 hours															
漏电流	$\leq 200\%$ 表1 规定值																									
容量变化	在初始值的 $\pm 20\%$ 以内																									
损耗	$\leq 200\%$ 表1 规定值																									
外观	$\leq$ 无明显异常																									
6	引线抗拉及抗弯强度	<table border="1"> <tr> <td>CP线线径</td> <td>抗拉强度</td> <td>抗弯强度</td> </tr> <tr> <td>0.5mm (含) 以下</td> <td>5N (0.51KG)</td> <td>2.5N (0.25KG)</td> </tr> <tr> <td>0.6~0.8mm</td> <td>10N (1.02KG)</td> <td>5N (0.51KG)</td> </tr> </table>	CP线线径	抗拉强度	抗弯强度	0.5mm (含) 以下	5N (0.51KG)	2.5N (0.25KG)	0.6~0.8mm	10N (1.02KG)	5N (0.51KG)	保持时间: 直线拉伸: 1~5 sec 弯曲拉伸: $30 \pm 5$ sec														
CP线线径	抗拉强度	抗弯强度																								
0.5mm (含) 以下	5N (0.51KG)	2.5N (0.25KG)																								
0.6~0.8mm	10N (1.02KG)	5N (0.51KG)																								
7	阻抗比	<table border="1"> <tr> <td><math>Z(-25^\circ C)/Z(+20^\circ C)</math></td> <td>2</td> </tr> <tr> <td><math>Z(-40^\circ C)/Z(+20^\circ C)</math></td> <td>3</td> </tr> </table>	$Z(-25^\circ C)/Z(+20^\circ C)$	2	$Z(-40^\circ C)/Z(+20^\circ C)$	3																				
$Z(-25^\circ C)/Z(+20^\circ C)$	2																									
$Z(-40^\circ C)/Z(+20^\circ C)$	3																									
8	温度特性	<table border="1"> <tr> <th>阶段</th> <th>项目</th> <th>标准</th> </tr> <tr> <td>2, 3</td> <td>阻抗比</td> <td>小于上述表6-7中的规定值</td> </tr> <tr> <td>5</td> <td>容量变化</td> <td>在初始值的<math>\pm 25\%</math>以内</td> </tr> </table> <p>在每个试验阶段的温度达到稳定状态后再测试电容的性能</p>	阶段	项目	标准	2, 3	阻抗比	小于上述表6-7中的规定值	5	容量变化	在初始值的 $\pm 25\%$ 以内	<table border="1"> <tr> <th>阶段</th> <th>试验温度<math>^\circ C</math></th> </tr> <tr> <td>1</td> <td><math>20 \pm 2</math></td> </tr> <tr> <td>2</td> <td><math>-25 \pm 3</math>;</td> </tr> <tr> <td>3</td> <td><math>-40 \pm 3</math>;</td> </tr> <tr> <td>4</td> <td><math>20 \pm 2</math></td> </tr> <tr> <td>5</td> <td><math>105 \pm 2</math></td> </tr> <tr> <td>6</td> <td><math>20 \pm 2</math></td> </tr> </table>	阶段	试验温度 $^\circ C$	1	$20 \pm 2$	2	$-25 \pm 3$ ;	3	$-40 \pm 3$ ;	4	$20 \pm 2$	5	$105 \pm 2$	6	$20 \pm 2$
阶段	项目	标准																								
2, 3	阻抗比	小于上述表6-7中的规定值																								
5	容量变化	在初始值的 $\pm 25\%$ 以内																								
阶段	试验温度 $^\circ C$																									
1	$20 \pm 2$																									
2	$-25 \pm 3$ ;																									
3	$-40 \pm 3$ ;																									
4	$20 \pm 2$																									
5	$105 \pm 2$																									
6	$20 \pm 2$																									
9	涌浪电压	<table border="1"> <tr> <th>项目</th> <th>标准</th> </tr> <tr> <td>漏电流</td> <td><math>\leq</math> 初始规定值</td> </tr> <tr> <td>容量变化</td> <td>在初始值的<math>\pm 20\%</math>以内</td> </tr> <tr> <td>损耗</td> <td><math>\leq 200\%</math>表1 规定值</td> </tr> <tr> <td>外观</td> <td><math>\leq</math>无明显异常</td> </tr> </table>	项目	标准	漏电流	$\leq$ 初始规定值	容量变化	在初始值的 $\pm 20\%$ 以内	损耗	$\leq 200\%$ 表1 规定值	外观	$\leq$ 无明显异常	试验温度: $15 \sim 35^\circ C$ 试验电压: 见第2页浪涌电压规定值 充电 $30 \pm 5$ 秒, 频率为 $6 \pm 0.5$ 秒, 放电 $5分30秒$ , 周期为1000次。													
项目	标准																									
漏电流	$\leq$ 初始规定值																									
容量变化	在初始值的 $\pm 20\%$ 以内																									
损耗	$\leq 200\%$ 表1 规定值																									
外观	$\leq$ 无明显异常																									
10	抗震试验	<table border="1"> <tr> <td>容量</td> <td>参数稳定</td> </tr> <tr> <td>容量变化</td> <td><math>\leq</math> 在初始值的<math>\pm 5\%</math>以内</td> </tr> <tr> <td>外观</td> <td>无明显异常</td> </tr> </table>	容量	参数稳定	容量变化	$\leq$ 在初始值的 $\pm 5\%$ 以内	外观	无明显异常	频率: $10 \sim 55Hz$ 振幅: 1.5mm 方向和持续时间: X, Y, Z轴方向各振动2小时。																	
容量	参数稳定																									
容量变化	$\leq$ 在初始值的 $\pm 5\%$ 以内																									
外观	无明显异常																									
11	可焊性	引线沾锡面积在3/4以上	焊锡: Sn-Ag, Sn-Cu Type 焊接温度: $240 \pm 5^\circ C$ 浸渍深度: $2 \sim 2.5mm$ 助焊剂: 乙醇溶液、异丙醇溶液或松香溶液																							
12	耐焊接热	<table border="1"> <tr> <td>漏电流</td> <td><math>\leq 200\%</math>表1 规定值</td> </tr> <tr> <td>容量变化</td> <td>在初始值的<math>\pm 20\%</math>以内</td> </tr> <tr> <td>损耗</td> <td><math>\leq 200\%</math>表1 规定值</td> </tr> <tr> <td>外观</td> <td><math>\leq</math>无明显异常</td> </tr> </table>	漏电流	$\leq 200\%$ 表1 规定值	容量变化	在初始值的 $\pm 20\%$ 以内	损耗	$\leq 200\%$ 表1 规定值	外观	$\leq$ 无明显异常	焊接温度: $280 \pm 5^\circ C$ 焊接时间: $10 \pm 1sec.$															
漏电流	$\leq 200\%$ 表1 规定值																									
容量变化	在初始值的 $\pm 20\%$ 以内																									
损耗	$\leq 200\%$ 表1 规定值																									
外观	$\leq$ 无明显异常																									

## 6-2. 产品特性:

序号	项目	标准	试验方法
13	高温高湿试验	漏电流	≤初始规定值
		容量变化	在初始值的±15%以内
		损耗	≤初始规定值
		外观	≤无明显异常
			试验温度：40±2℃ 湿度：90~95% 试验时间：500 ± 8 hours 在上述试验以后，恢复到正常温度再测试。
14	防爆性能	防爆阀打开后，必须无燃烧、无剧烈爆炸。	直流方法：设定1A电流，反向升压，直至防爆阀打开。

### 注意事项:

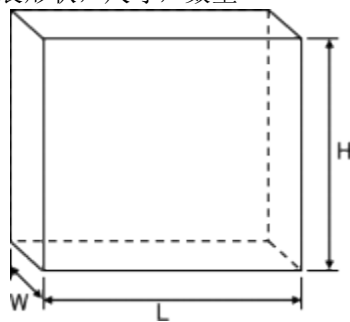
1. 400V (≤4.7 μF) 产品使用时应注意整机功率匹配，详见下表:

容量	整机功率	我司仅承诺表格中内容匹配相应的整机功率范围，如使用时超出相应容量匹配的功率值可能出现不可控异常，我司不予负责
1 μF	≤2W	
2.2 μF	≤4W	
3.3 μF	≤6W	
4.7 μF	≤10W	

2. 以上数据仅供参考，使用寿命长短取决于工作的环境温度、连续工作时间、电流大小等许多其他因素，实际结果可能有所不同。

## 7. 包装方式

包装形状，尺寸，数量



产品尺寸:	D5X11L
每箱数量	PCS
箱子标志	Y-2
L	480
H	320
W	320

## 8. 包装桌标签标识:

- ① 产品名称
- ② 系列
- ③ 额定工作电压
- ④ 标称容量
- ⑤ 尺寸
- ⑥ 批号
- ⑦ 数量

## 9. 焊接:

### 10-1 用烙铁焊接

烙铁温度: 270~350℃

焊接时间: 3秒内

### 10-2 回流焊

预热: PCB板表面温度120℃±5℃

焊接温度260℃±5℃

焊料浸渍时间: 2~4sec.

## 10. 印刷电路板焊接后的清洗要求:

为了保护塑料套管、印刷标志及封口材料不被破坏，电容器不能用卤化物或类似溶剂作为电容器清洗用。建议使用的清洗溶剂为：甲醇、乙丙醇、石油醚、丙醇和一般的清洗剂。

- ① 超声波清洗时间请控制在5分钟以内，清洗剂温度控制在60℃以下。
- ② 必须防止污染。
- ③ 远离清洁剂，请不要储存在密封的容器中。
- ④ 干燥用的热空气温度应低于电容最大使用温度。