



东莞市创慧电子有限公司

物料规格书

| | | | |
|------|-------------------|------|---------------|
| 客户名 | 立创 | | |
| 物料名称 | 铝电解电容器 | 客户料号 | C42460478 |
| 物料编码 | CD288H2GM100F160T | 物料品牌 | CH |
| 物料规格 | 10 μ F 400V | 业务经理 | 立创客户 |
| 物料尺寸 | 8×16 | 联系电话 | 0755-83868833 |

创慧确认

客户确认

经办



审核

批准

邓瑶玲

石彬

刘劲松



系列: CD288H

| | | |
|-------------------|-----------------|---------------|
| 物料编码 | 规格 | 尺寸 |
| CD288H2GM100F160T | 10 μ F 400V | 8 \times 16 |

1. 工作温度范围:

| |
|----------------------|
| -40+105 $^{\circ}$ C |
|----------------------|

2. 电气特性:

| 额定工作电压 (V) | 浪涌电压 (V) | 标称容量 (μ F) | 容量范围 (%) 120Hz 20 $^{\circ}$ C | 最大损耗 120Hz 20 $^{\circ}$ C | 最大漏电流 (μ A) 2min. 20 $^{\circ}$ C | 最大允许纹波电流 (mArms) 100KHz 105 $^{\circ}$ C | 阻抗 (ESR) (Ω) 120Hz 20 $^{\circ}$ C |
|------------|----------|-----------------|-----------------------------------|-------------------------------|---|---|--|
| 400 | 450 | 10 | \pm 20% | 0.2 | 95 | 105 | |

3. 尺寸:



单位 (mm)

| D(\pm 0.5)mm | L(\pm 1.0)mm | P(\pm 0.5)mm | Φ d(\pm 0.05)mm |
|-----------------|-----------------|-----------------|-------------------------|
| 8 | 16 | 3.5 | 0.5 |

4. 套管标识:

以下套管印字为: 墨绿底金字

| | | | |
|--------------------------------------|-------------------------------------|--|--|
| 容量 μ F 电压V 容量 μ F 电压V 负极线 | 10 μ F 400V 10 μ F 400V | 创慧logo 系列 -40+温度 $^{\circ}$ C 材质 周期 | LOWESR -40+105 $^{\circ}$ C PET 2511 |
|--------------------------------------|-------------------------------------|--|--|

5. 频率系数: (频率系数不适用于寿命验证, 仅供参考)

| Freq. (HZ) | 50 (60) | 120 | 400 | 1K | 10K | 50K-100K |
|---------------------|---------|-----|------|------|------|----------|
| Cap. (μ F) | | | | | | |
| CAP \leq 10 | 0.8 | 1 | 1.3 | 1.45 | 1.65 | 1.7 |
| 10<CAP \leq 100 | 0.8 | 1 | 1.23 | 1.36 | 1.48 | 1.53 |
| 100<CAP \leq 1000 | 0.8 | 1 | 1.16 | 1.25 | 1.35 | 1.38 |
| 1000<CAP | 0.8 | 1 | 1.11 | 1.17 | 1.25 | 1.28 |

6. 产品特性:

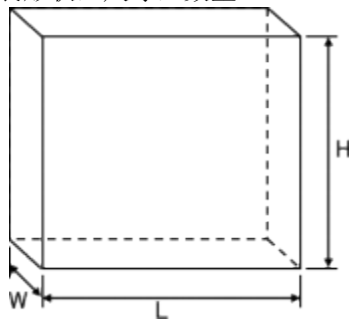
| 序号 | 项目 | 标准 | 试验方法 | | | | | | | | | | | | | | | | | | | | | | | |
|---------------------------------|---------------------------|---|--|---------------------|---------------------------------|---------------------------|-------------|---------------------|--|---------------------|---|--|---|-----------------|---|------------|---|---------------|---|---------------|---|------------|---|-------------|---|------------|
| 1 | 漏电流 | $i \leq 95 \mu A$ | 保护电阻: $1000 \pm 10 \Omega$ 施加电压: 额定工作电压 测试时间: 充电2分钟后测试 | | | | | | | | | | | | | | | | | | | | | | | |
| 2 | 容量范围 | $\pm 20\%$ | 测试频率: $120Hz \pm 20\%$ 测试电压: $\leq 0.5V_{rms}, 1.5 \sim 2.0VDC$ | | | | | | | | | | | | | | | | | | | | | | | |
| 3 | 损耗 | 0.2及以下 | 和容量测试条件相同 | | | | | | | | | | | | | | | | | | | | | | | |
| 4 | 高温负荷寿命 | <table border="1"> <tr> <td>漏电流</td> <td>\leq表1 规定值</td> </tr> <tr> <td>容量变化</td> <td>在初始值的$\pm 20\%$以内</td> </tr> <tr> <td>损耗</td> <td>$\leq 200\%$ 表1 规定值</td> </tr> <tr> <td>外观</td> <td>\leq无明显异常</td> </tr> </table> | 漏电流 | \leq 表1 规定值 | 容量变化 | 在初始值的 $\pm 20\%$ 以内 | 损耗 | $\leq 200\%$ 表1 规定值 | 外观 | \leq 无明显异常 | 电容在正常条件下可工作 3000H | | | | | | | | | | | | | | | |
| 漏电流 | \leq 表1 规定值 | | | | | | | | | | | | | | | | | | | | | | | | | |
| 容量变化 | 在初始值的 $\pm 20\%$ 以内 | | | | | | | | | | | | | | | | | | | | | | | | | |
| 损耗 | $\leq 200\%$ 表1 规定值 | | | | | | | | | | | | | | | | | | | | | | | | | |
| 外观 | \leq 无明显异常 | | | | | | | | | | | | | | | | | | | | | | | | | |
| 5 | 高温贮存 | <table border="1"> <tr> <td>漏电流</td> <td>$\leq 200\%$表1 规定值</td> </tr> <tr> <td>容量变化</td> <td>在初始值的$\pm 20\%$以内</td> </tr> <tr> <td>损耗</td> <td>$\leq 200\%$表1 规定值</td> </tr> <tr> <td>外观</td> <td>\leq无明显异常</td> </tr> </table> | 漏电流 | $\leq 200\%$ 表1 规定值 | 容量变化 | 在初始值的 $\pm 20\%$ 以内 | 损耗 | $\leq 200\%$ 表1 规定值 | 外观 | \leq 无明显异常 | 试验温度: $105 \pm 2^\circ C$ 不施加电压 试验时间: 1000 hours +24, -0 hours | | | | | | | | | | | | | | | |
| 漏电流 | $\leq 200\%$ 表1 规定值 | | | | | | | | | | | | | | | | | | | | | | | | | |
| 容量变化 | 在初始值的 $\pm 20\%$ 以内 | | | | | | | | | | | | | | | | | | | | | | | | | |
| 损耗 | $\leq 200\%$ 表1 规定值 | | | | | | | | | | | | | | | | | | | | | | | | | |
| 外观 | \leq 无明显异常 | | | | | | | | | | | | | | | | | | | | | | | | | |
| 6 | 引线抗拉及抗弯强度 | <table border="1"> <tr> <td>CP线线径</td> <td>抗拉强度</td> <td>抗弯强度</td> </tr> <tr> <td>0.5mm (含) 以下</td> <td>5N (0.51KG)</td> <td>2.5N (0.25KG)</td> </tr> <tr> <td>0.6~0.8mm</td> <td>10N (1.02KG)</td> <td>5N (0.51KG)</td> </tr> </table> | CP线线径 | 抗拉强度 | 抗弯强度 | 0.5mm (含) 以下 | 5N (0.51KG) | 2.5N (0.25KG) | 0.6~0.8mm | 10N (1.02KG) | 5N (0.51KG) | 保持时间: 直线拉伸: 1~5 sec 弯曲拉伸: 30 ± 5 sec | | | | | | | | | | | | | | |
| CP线线径 | 抗拉强度 | 抗弯强度 | | | | | | | | | | | | | | | | | | | | | | | | |
| 0.5mm (含) 以下 | 5N (0.51KG) | 2.5N (0.25KG) | | | | | | | | | | | | | | | | | | | | | | | | |
| 0.6~0.8mm | 10N (1.02KG) | 5N (0.51KG) | | | | | | | | | | | | | | | | | | | | | | | | |
| 7 | 阻抗比 | <table border="1"> <tr> <td>$Z(-25^\circ C)/Z(+20^\circ C)$</td> <td>2</td> </tr> <tr> <td>$Z(-40^\circ C)/Z(+20^\circ C)$</td> <td>3</td> </tr> </table> | $Z(-25^\circ C)/Z(+20^\circ C)$ | 2 | $Z(-40^\circ C)/Z(+20^\circ C)$ | 3 | | | | | | | | | | | | | | | | | | | | |
| $Z(-25^\circ C)/Z(+20^\circ C)$ | 2 | | | | | | | | | | | | | | | | | | | | | | | | | |
| $Z(-40^\circ C)/Z(+20^\circ C)$ | 3 | | | | | | | | | | | | | | | | | | | | | | | | | |
| 8 | 温度特性 | <table border="1"> <tr> <th>阶段</th> <th>项目</th> <th>标准</th> </tr> <tr> <td>2, 3</td> <td>阻抗比</td> <td>小于上述表6-7中的规定值</td> </tr> <tr> <td>5</td> <td>容量变化</td> <td>在初始值的$\pm 25\%$以内</td> </tr> </table> <p>在每个试验阶段的温度达到稳定状态后再测试电容的性能</p> | 阶段 | 项目 | 标准 | 2, 3 | 阻抗比 | 小于上述表6-7中的规定值 | 5 | 容量变化 | 在初始值的 $\pm 25\%$ 以内 | <table border="1"> <tr> <th>阶段</th> <th>试验温度$^\circ C$</th> </tr> <tr> <td>1</td> <td>20 ± 2</td> </tr> <tr> <td>2</td> <td>-25 ± 3;</td> </tr> <tr> <td>3</td> <td>-40 ± 3;</td> </tr> <tr> <td>4</td> <td>20 ± 2</td> </tr> <tr> <td>5</td> <td>105 ± 2</td> </tr> <tr> <td>6</td> <td>20 ± 2</td> </tr> </table> | 阶段 | 试验温度 $^\circ C$ | 1 | 20 ± 2 | 2 | -25 ± 3 ; | 3 | -40 ± 3 ; | 4 | 20 ± 2 | 5 | 105 ± 2 | 6 | 20 ± 2 |
| 阶段 | 项目 | 标准 | | | | | | | | | | | | | | | | | | | | | | | | |
| 2, 3 | 阻抗比 | 小于上述表6-7中的规定值 | | | | | | | | | | | | | | | | | | | | | | | | |
| 5 | 容量变化 | 在初始值的 $\pm 25\%$ 以内 | | | | | | | | | | | | | | | | | | | | | | | | |
| 阶段 | 试验温度 $^\circ C$ | | | | | | | | | | | | | | | | | | | | | | | | | |
| 1 | 20 ± 2 | | | | | | | | | | | | | | | | | | | | | | | | | |
| 2 | -25 ± 3 ; | | | | | | | | | | | | | | | | | | | | | | | | | |
| 3 | -40 ± 3 ; | | | | | | | | | | | | | | | | | | | | | | | | | |
| 4 | 20 ± 2 | | | | | | | | | | | | | | | | | | | | | | | | | |
| 5 | 105 ± 2 | | | | | | | | | | | | | | | | | | | | | | | | | |
| 6 | 20 ± 2 | | | | | | | | | | | | | | | | | | | | | | | | | |
| 9 | 涌浪电压 | <table border="1"> <tr> <th>项目</th> <th>标准</th> </tr> <tr> <td>漏电流</td> <td>\leq 初始规定值</td> </tr> <tr> <td>容量变化</td> <td>在初始值的$\pm 20\%$以内</td> </tr> <tr> <td>损耗</td> <td>$\leq 200\%$表1 规定值</td> </tr> <tr> <td>外观</td> <td>\leq无明显异常</td> </tr> </table> | 项目 | 标准 | 漏电流 | \leq 初始规定值 | 容量变化 | 在初始值的 $\pm 20\%$ 以内 | 损耗 | $\leq 200\%$ 表1 规定值 | 外观 | \leq 无明显异常 | 试验温度: $15 \sim 35^\circ C$ 试验电压: 见第2页浪涌电压规定值 充电 30 ± 5 秒, 频率为 6 ± 0.5 秒, 放电 $5分30秒$, 周期为1000次。 | | | | | | | | | | | | | |
| 项目 | 标准 | | | | | | | | | | | | | | | | | | | | | | | | | |
| 漏电流 | \leq 初始规定值 | | | | | | | | | | | | | | | | | | | | | | | | | |
| 容量变化 | 在初始值的 $\pm 20\%$ 以内 | | | | | | | | | | | | | | | | | | | | | | | | | |
| 损耗 | $\leq 200\%$ 表1 规定值 | | | | | | | | | | | | | | | | | | | | | | | | | |
| 外观 | \leq 无明显异常 | | | | | | | | | | | | | | | | | | | | | | | | | |
| 10 | 抗震试验 | <table border="1"> <tr> <td>容量</td> <td>参数稳定</td> </tr> <tr> <td>容量变化</td> <td>\leq 在初始值的$\pm 5\%$以内</td> </tr> <tr> <td>外观</td> <td>无明显异常</td> </tr> </table> | 容量 | 参数稳定 | 容量变化 | \leq 在初始值的 $\pm 5\%$ 以内 | 外观 | 无明显异常 | 频率: $10 \sim 55Hz$ 振幅: 1.5mm 方向和持续时间: X, Y, Z轴方向各振动2小时。 | | | | | | | | | | | | | | | | | |
| 容量 | 参数稳定 | | | | | | | | | | | | | | | | | | | | | | | | | |
| 容量变化 | \leq 在初始值的 $\pm 5\%$ 以内 | | | | | | | | | | | | | | | | | | | | | | | | | |
| 外观 | 无明显异常 | | | | | | | | | | | | | | | | | | | | | | | | | |
| 11 | 可焊性 | 引线沾锡面积在3/4以上 | 焊锡: Sn-Ag, Sn-Cu Type 焊接温度: $240 \pm 5^\circ C$ 浸渍深度: $2 \sim 2.5mm$ 助焊剂: 乙醇溶液、异丙醇溶液或松香溶液 | | | | | | | | | | | | | | | | | | | | | | | |
| 12 | 耐焊接热 | <table border="1"> <tr> <td>漏电流</td> <td>$\leq 200\%$表1 规定值</td> </tr> <tr> <td>容量变化</td> <td>在初始值的$\pm 20\%$以内</td> </tr> <tr> <td>损耗</td> <td>$\leq 200\%$表1 规定值</td> </tr> <tr> <td>外观</td> <td>\leq无明显异常</td> </tr> </table> | 漏电流 | $\leq 200\%$ 表1 规定值 | 容量变化 | 在初始值的 $\pm 20\%$ 以内 | 损耗 | $\leq 200\%$ 表1 规定值 | 外观 | \leq 无明显异常 | 焊接温度: $280 \pm 5^\circ C$ 焊接时间: $10 \pm 1sec.$ | | | | | | | | | | | | | | | |
| 漏电流 | $\leq 200\%$ 表1 规定值 | | | | | | | | | | | | | | | | | | | | | | | | | |
| 容量变化 | 在初始值的 $\pm 20\%$ 以内 | | | | | | | | | | | | | | | | | | | | | | | | | |
| 损耗 | $\leq 200\%$ 表1 规定值 | | | | | | | | | | | | | | | | | | | | | | | | | |
| 外观 | \leq 无明显异常 | | | | | | | | | | | | | | | | | | | | | | | | | |

6-2. 产品特性:

| 序号 | 项目 | 标准 | 试验方法 | | | | | | | | | | | |
|---|--------|--|--|----|------|--|------|-----|--------|-----|--------|-----|--------|------|
| 13 | 高温高湿试验 | 漏电流 | ≤初始规定值 | | | | | | | | | | | |
| | | 容量变化 | 在初始值的±15%以内 | | | | | | | | | | | |
| | | 损耗 | ≤初始规定值 | | | | | | | | | | | |
| | | 外观 | ≤无明显异常 | | | | | | | | | | | |
| | | | 试验温度：40±2℃ 湿度：90~95% 试验时间：500 ± 8 hours 在上述试验以后，恢复到正常温度再测试。 | | | | | | | | | | | |
| 14 | 防爆性能 | 防爆阀打开后，必须无燃烧、无剧烈爆炸。 | 直流方法：设定1A电流，反向升压，直至防爆阀打开。 | | | | | | | | | | | |
| 注意事项: | | | | | | | | | | | | | | |
| 1. 400V (≤4.7 μF) 产品使用时应注意整机功率匹配，详见下表: | | | | | | | | | | | | | | |
| <table border="1"> <thead> <tr> <th>容量</th> <th>整机功率</th> <th rowspan="5">我司仅承诺表格中内容匹配相应的整机功率范围，如使用时超出相应容量匹配的功率值可能出现不可控异常，我司不予负责</th> </tr> </thead> <tbody> <tr> <td>1 μF</td> <td>≤2W</td> </tr> <tr> <td>2.2 μF</td> <td>≤4W</td> </tr> <tr> <td>3.3 μF</td> <td>≤6W</td> </tr> <tr> <td>4.7 μF</td> <td>≤10W</td> </tr> </tbody> </table> | | | | 容量 | 整机功率 | 我司仅承诺表格中内容匹配相应的整机功率范围，如使用时超出相应容量匹配的功率值可能出现不可控异常，我司不予负责 | 1 μF | ≤2W | 2.2 μF | ≤4W | 3.3 μF | ≤6W | 4.7 μF | ≤10W |
| 容量 | 整机功率 | 我司仅承诺表格中内容匹配相应的整机功率范围，如使用时超出相应容量匹配的功率值可能出现不可控异常，我司不予负责 | | | | | | | | | | | | |
| 1 μF | ≤2W | | | | | | | | | | | | | |
| 2.2 μF | ≤4W | | | | | | | | | | | | | |
| 3.3 μF | ≤6W | | | | | | | | | | | | | |
| 4.7 μF | ≤10W | | | | | | | | | | | | | |
| 2. 以上数据仅供参考，使用寿命长短取决于工作的环境温度、连续工作时间、电流大小等许多其他因素，实际结果可能有所不同。 | | | | | | | | | | | | | | |

7. 包装方式

包装形状，尺寸，数量



| | |
|-------|--------|
| 产品尺寸: | D5X11L |
| 每箱数量 | PCS |
| 箱子标志 | Y-2 |
| L | 480 |
| H | 320 |
| W | 320 |

8. 包装桌标签标识:

- ① 产品名称
- ② 系列
- ③ 额定工作电压
- ④ 标称容量
- ⑤ 尺寸
- ⑥ 批号
- ⑦ 数量

9. 焊接:

10-1 用烙铁焊接

烙铁温度: 270~350℃

焊接时间: 3秒内

10-2 回流焊

预热: PCB板表面温度120℃±5℃

焊接温度260℃±5℃

焊料浸渍时间: 2~4sec.

10. 印刷电路板焊接后的清洗要求:

为了保护塑料套管、印刷标志及封口材料不被破坏，电容器不能用卤化物或类似溶剂作为电容器清洗用。建议使用的清洗溶剂为：甲醇、乙丙醇、石油醚、丙醇和一般的清洗剂。

- ① 超声波清洗时间请控制在5分钟以内，清洗剂温度控制在60℃以下。
- ② 必须防止污染。
- ③ 远离清洁剂，请不要储存在密封的容器中。
- ④ 干燥用的热空气温度应低于电容最大使用温度。