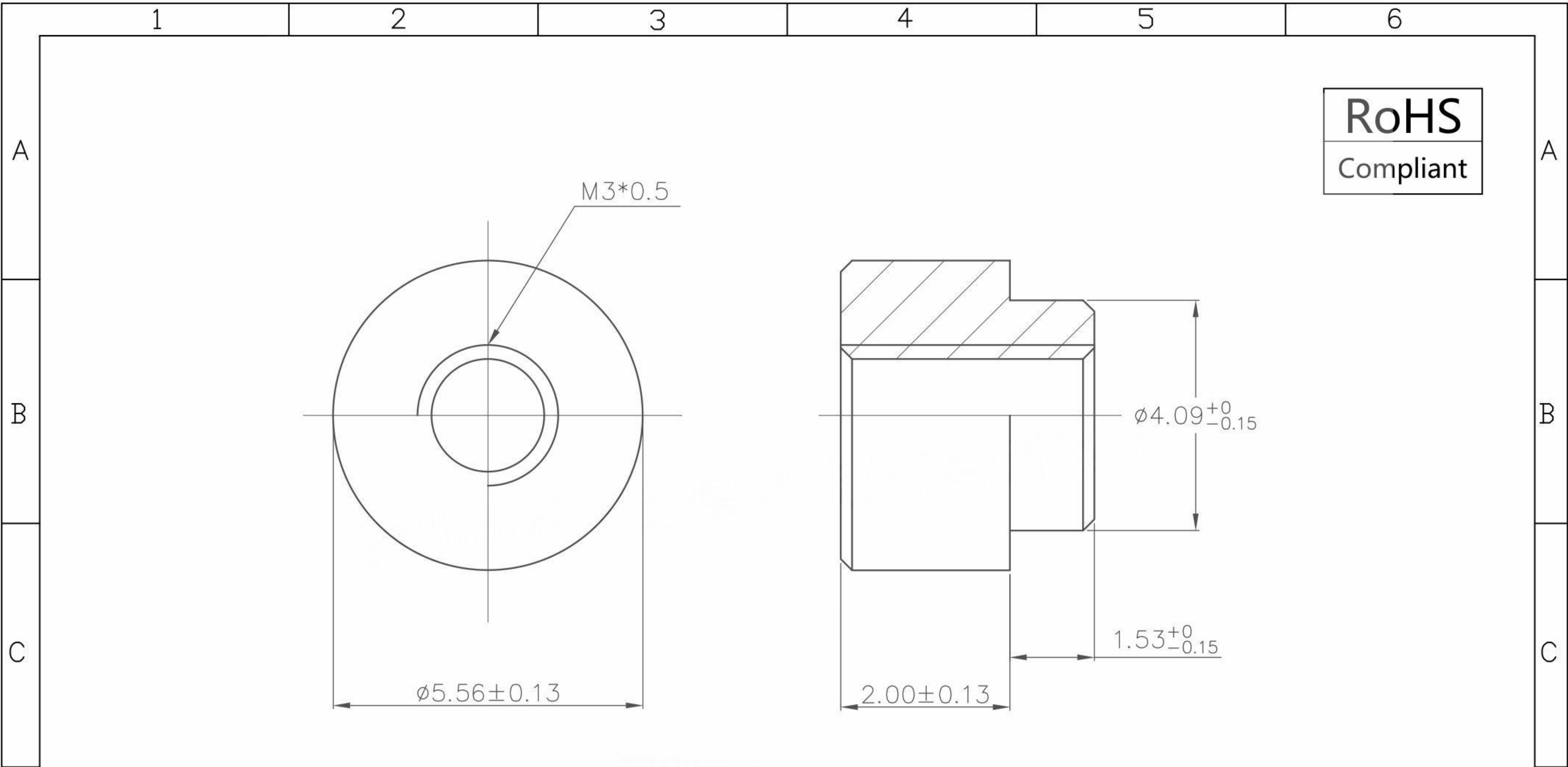


本图纸由深圳市雄和远景科技发展有限公司发布，版权归深圳市雄和远景科技发展有限公司所有，未经深圳市雄和远景科技发展有限公司同意，不得复制或转载或披露任何内容给任何第三方。



				未注公差			深圳市雄和远景科技发展有限公司 Shenzhen Sinhoo Science Technology Development Co.,LTD						
变更记录				X.	± 0.20		X.*	$\pm 4^\circ$	客户确认:		日期:	雄和	料号: SMTS03020MTJ
日期	新版本	变更人	变更内容	.X	± 0.10	.X*	$\pm 2^\circ$	单位: mm	审核: 伍阳明	日期: 2017/10/23	和	规格: M3*5.56*L2+1.53	A
/	/	/	/	.XX	± 0.05	.XX*	$\pm 1^\circ$	材料: 铁料	制图: 吴勇	日期: 2017/10/23	客	料号: /	版本
				包装方式: 编带包装				1215	制图依据: PEMSMTSO		户	规格: /	A
				(载带+麦拉+盖带+卷盘)				表面处理:	参考标准: CUSTOM DWG			比例: /	页码: 1 OF 1
				包装数量: 2000pcs/盘				电镀锡					