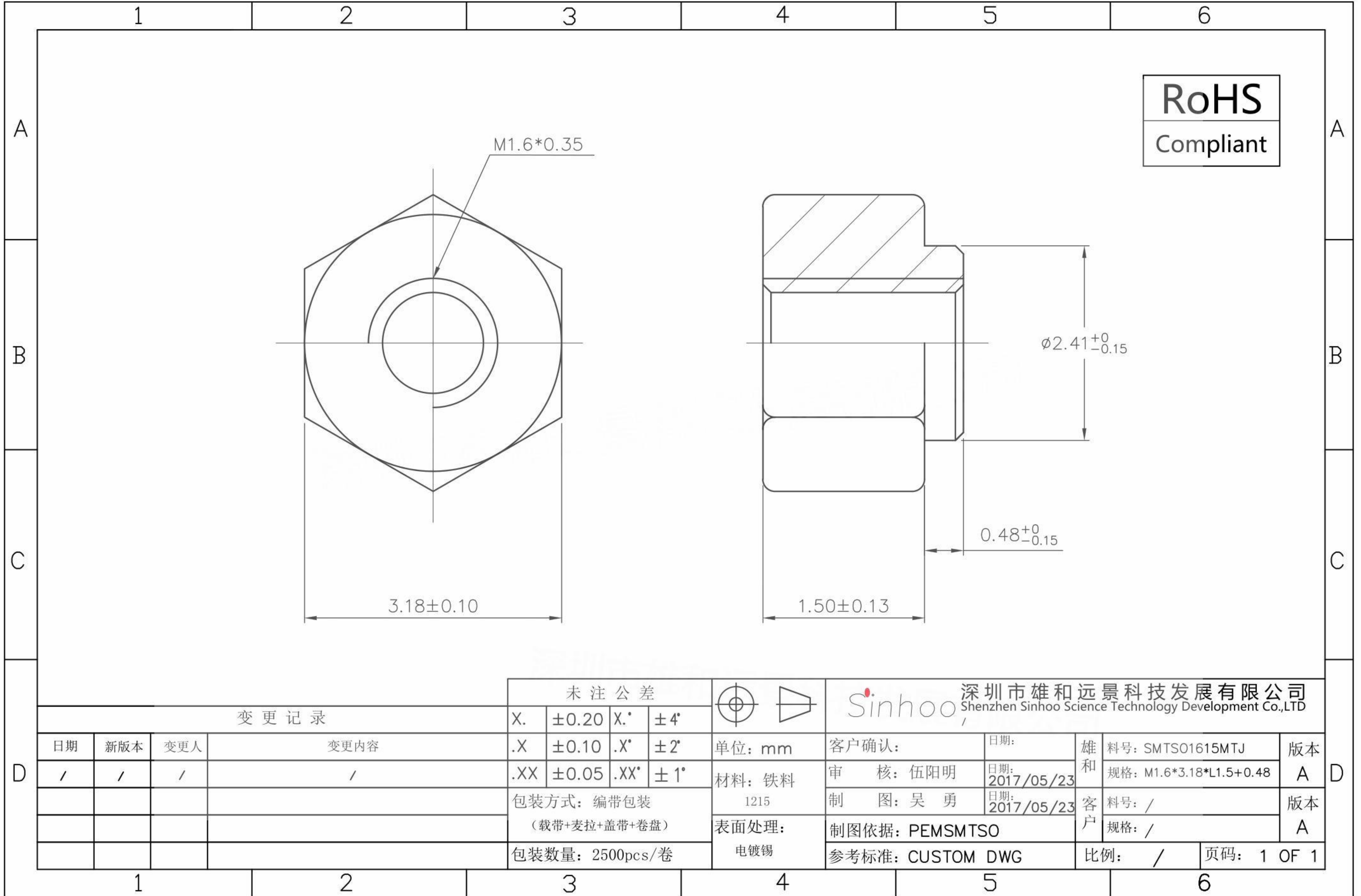


本图纸由深圳市雄和远景科技发展有限公司发布，版权归深圳市雄和远景科技发展有限公司所有，未经深圳市雄和远景科技发展有限公司同意，不得复制或转载或披露任何内容给任何第三方。



变更记录				未注公差				Sinhoo 深圳市雄和远景科技发展有限公司 Shenzhen Sinhoo Science Technology Development Co.,LTD				
日期	新版本	变更人	变更内容	X.	$\pm 0.20$	X.*	$\pm 4^\circ$	单位: mm	客户确认:	日期:	雄和料号: SMTS01615MTJ	版本 A
/	/	/	/	.X	$\pm 0.10$	.X*	$\pm 2^\circ$		审核: 伍阳明	日期: 2017/05/23		
				.XX	$\pm 0.05$	.XX*	$\pm 1^\circ$	材料: 铁料	制图: 吴勇	日期: 2017/05/23	客户料号: /	版本 A
				包装方式: 编带包装 (载带+麦拉+盖带+卷盘)				1215	制图依据: PEMSMTSO		规格: /	
				包装数量: 2500pcs/卷				表面处理: 电镀锡	参考标准: CUSTOM DWG		比例: /	页码: 1 OF 1