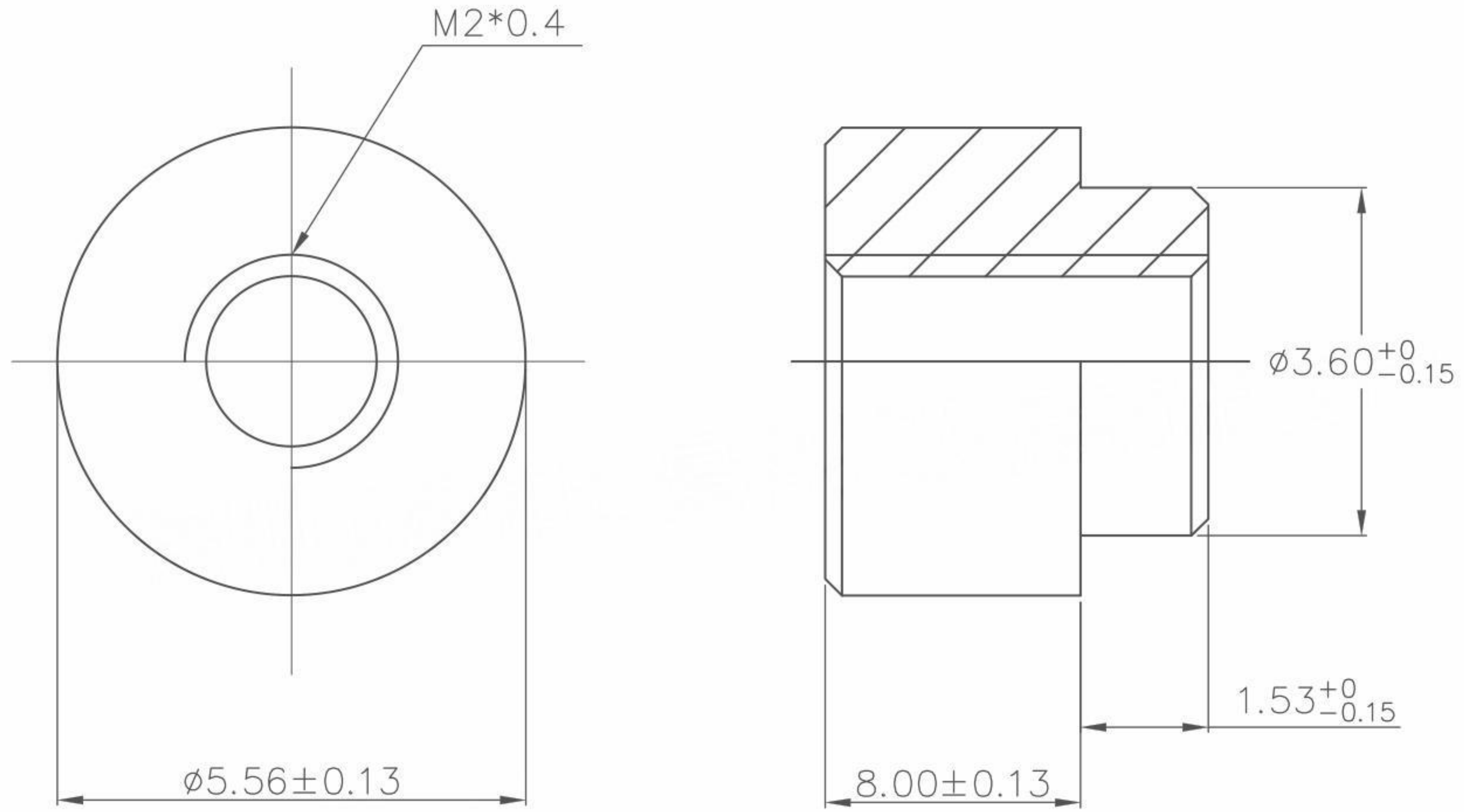


本图纸由深圳市雄和远景科技发展有限公司发布，版权归深圳市雄和远景科技发展有限公司所有，未经深圳市雄和远景科技发展有限公司同意，不得复制或转载或披露任何内容给任何第三方。

RoHS
 Compliant



| REVISION RECORD | | | | SCOPE | | Unit: mm | | 深圳市雄和远景科技发展有限公司 Shenzhen Sinhoo Science Technology Development Co.,LTD | | | | | |
|-----------------|--------------|-----------------|-------------------|-------|-------|--------------|-----|---|------------------|---------------|------------------------------|----------|---------------|
| DATE | NEW REVISION | REVISION PERSON | REVISION DETAILED | X. | ±0.20 | X.* | ±4° | Custom Confirm: | DATE: | SINHOO CUSTOM | PART NUMBER: SMTS02080CTJ | REVISION | |
| / | / | / | / | .X | ±0.10 | .X* | ±2° | APPD: Alan Wu | DATE: 2018/03/02 | | DESCRIPTION: M2*5.56*L8+1.53 | A | |
| | | | | .XX | ±0.05 | .XX* | ±1° | Material: Brass C3604 | DATE: 2018/03/02 | | PART NUMBER: / | REVISION | |
| | | | | | | | | Package Type: Reel package | Finish: Tin | | DESCRIPTION: / | A | |
| | | | | | | | | Quantity/reel: 500pcs/reel | | | STANDARD REFER: CUSTOM DWG | SCALE: / | SHEEER:1 OF 1 |