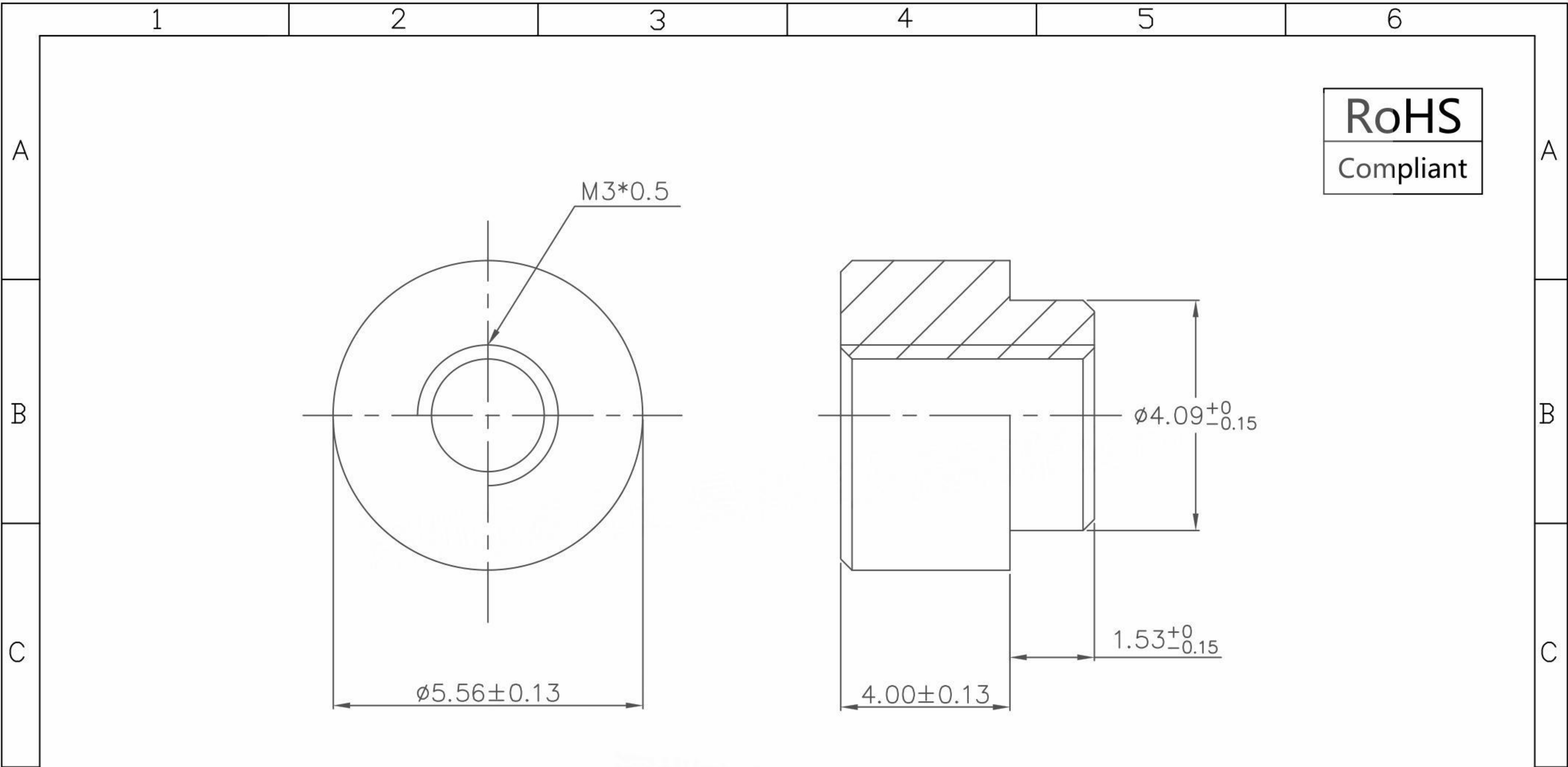


本图纸由深圳市雄和远景科技发展有限公司发布，版权归深圳市雄和远景科技发展有限公司所有，未经深圳市雄和远景科技发展有限公司同意，不得复制或转载或披露任何内容给任何第三方。



				未注公差			深圳市雄和远景科技发展有限公司 Shenzhen Sinhoo Science Technology Development Co.,LTD							
变更记录				X.	± 0.20		X.*	$\pm 4^\circ$	单位: mm		客户确认:	日期:	雄和	料号: SMTS03040MTJ
日期	新版本	变更人	变更内容	.X	± 0.10	.X*	$\pm 2^\circ$	材料: 铁		审核: 伍阳明	日期: 2017/03/08	客户	规格: M3*5.56*L4+1.53	A
/	/	/	/	.XX	± 0.05	.XX*	$\pm 1^\circ$	1215		制图: 吴勇	日期: 2017/03/08		料号: /	版本
				包装方式: 编带包装 (载带+麦拉+盖带+卷盘)				表面处理:		制图依据: PEMSMTSO			规格: /	A
				包装数量: 1000pcs/盘				电镀雾锡		参考标准: CUSTOM DWG		比例: /	页码: 1 OF 1	