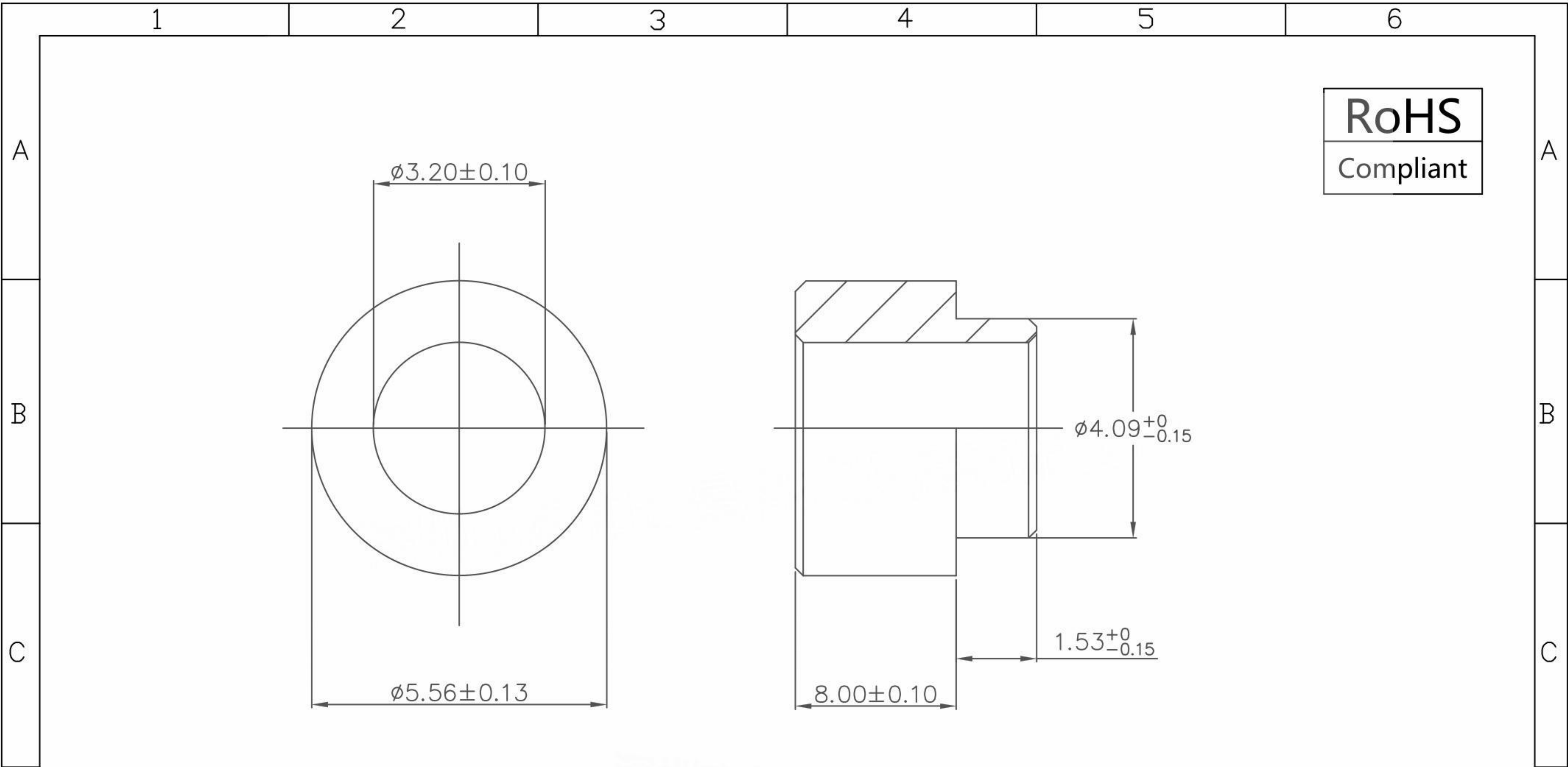


本图纸由深圳市雄和远景科技发展有限公司发布，版权归深圳市雄和远景科技发展有限公司所有，未经深圳市雄和远景科技发展有限公司同意，不得复制或转载或披露任何内容给任何第三方。



RoHS
Compliant

REVISION RECORD				SCOPE					深圳市雄和远景科技发展有限公司 Shenzhen Sinhoo Science Technology Development Co.,LTD			
				X.	±0.20	X.*	±4°		Unit: mm	Custom Confirm:	DATE:	雄和
/	/	/	/	.X	±0.10	.X*	±2°	Material:	APPD: Alan Wu	DATE: 2017/12/22	A	
				.XX	±0.05	.XX*	±1°	Package Type:	DRAMN: Yong Wu	DATE: 2017/12/22	客户	
								Reel package	Finish:	BASED ON: PEMSMTSO	PART NUMBER: /	REVISION
								Quantity/reel: 500pcs	Tin	STANDARD REFER: CUSTOM DWG	DESCRIPTION: /	A
										SCALE: /	SHEER:1 OF 1	