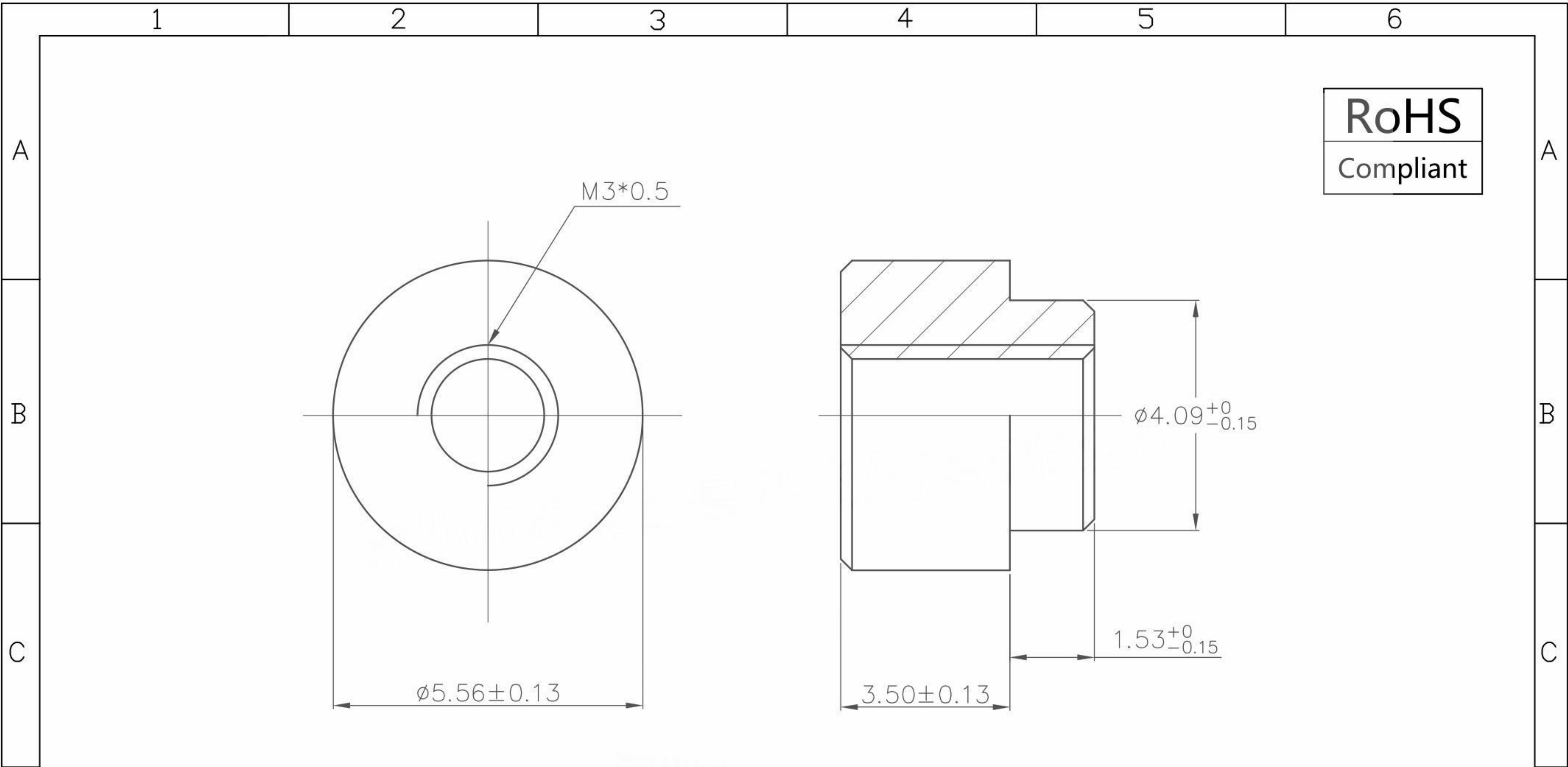


本图纸由深圳市雄和远景科技发展有限公司发布，版权归深圳市雄和远景科技发展有限公司所有，未经深圳市雄和远景科技发展有限公司同意，不得复制或转载或披露任何内容给任何第三方。



				未注公差			深圳市雄和远景科技发展有限公司 Shenzhen Sinhoo Science Technology Development Co.,LTD						
变更记录				X.	± 0.20		X.*	$\pm 4^\circ$	客户确认: _____ 日期: _____				
日期	新版本	变更人	变更内容	.X	± 0.10	.X*	$\pm 2^\circ$	单位: mm	雄和	料号: SMTS03035MTJ	版本		
/	/	/	/	.XX	± 0.05	.XX*	$\pm 1^\circ$	材料: 铁	审核: 伍阳明	日期: 2017/03/08	A		
				包装方式: 编带包装 (载带+麦拉+盖带+卷盘)				表面处理: 电镀亮锡	制图: 吴勇	日期: 2017/03/08	客户	料号: / 规格: /	版本 A
				包装数量: 1000pcs/盘					制图依据: PEMSMTSO	参考标准: CUSTOM DWG		比例: /	页码: 1 OF 1