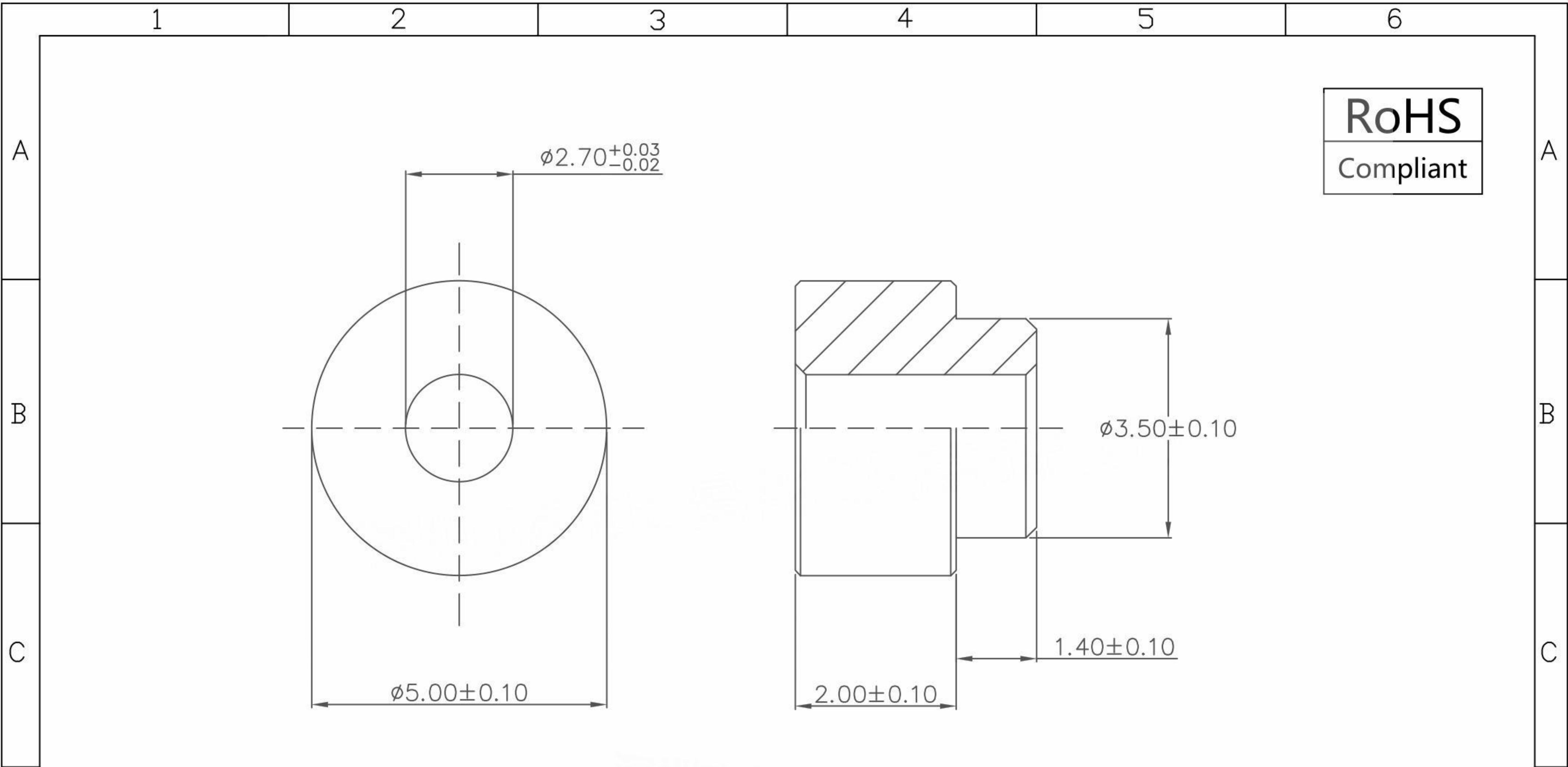


本图纸由深圳市雄和远景科技发展有限公司发布，版权归深圳市雄和远景科技发展有限公司所有，未经深圳市雄和远景科技发展有限公司同意，不得复制或转载或披露任何内容给任何第三方。



**RoHS**  
Compliant

REVISION RECORD				SCOPE			深圳市雄和远景科技发展有限公司 Shenzhen Sinhoo Science Technology Development Co.,LTD						
				X.	±0.20		X.*	±4°	Unit: mm	Custom Confirm:	DATE:	SINHOO CUSTOM	PART NUMBER: SMTWE2720MTJ
DATE	NEW REVISION	REVISION PERSON	REVISION DETAILED	.X	±0.10	.X*	±2°	Material:	APPD: Alan Wu	DATE:	SINHOO CUSTOM		DESCRIPTION: 2.7*5*2+1.4
/	/	/	/	.XX	±0.05	.XX*	±1°	Package Type:	DRAMN: Yong Wu	DATE:		SINHOO CUSTOM	PART NUMBER: /
								Reel package	Finish:	2021/03/20	SINHOO CUSTOM		DESCRIPTION: /
								Quantity: 2000pcs/R	Tin	2021/03/20		SINHOO CUSTOM	BASED ON: SMTWE
										STANDARD REFER: CUSTOM DWG	SCALE: /		SHEEER:1 OF 1

1	2	3	4	5	6
A	B	C	D	A	D