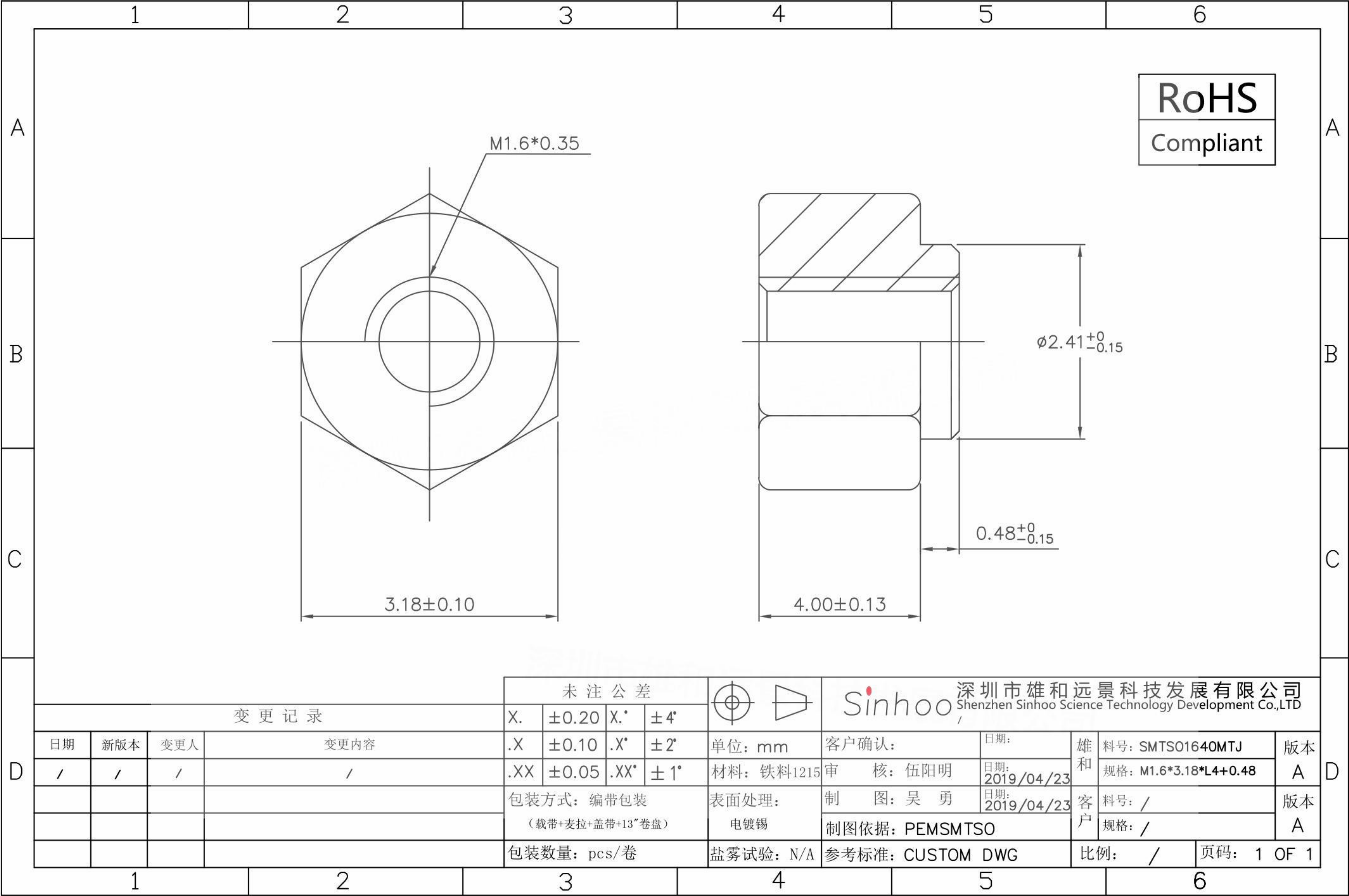


本图纸由深圳市雄和远景科技发展有限公司发布，版权归深圳市雄和远景科技发展有限公司所有，未经深圳市雄和远景科技发展有限公司同意，不得复制或转载或披露任何内容给任何第三方。



				未注公差			深圳市雄和远景科技发展有限公司 Shenzhen Sinhoo Science Technology Development Co.,LTD							
变更记录				X.	± 0.20		X.*	$\pm 4^\circ$	单位: mm		客户确认:	日期:	雄和	料号: SMTS01640MTJ
日期	新版本	变更人	变更内容	.X	± 0.10	.X*	$\pm 2^\circ$	材料: 铁料1215	审核: 伍阳明	日期: 2019/04/23	雄和	规格: M1.6*3.18*L4+0.48	A	
/	/	/	/	.XX	± 0.05	.XX*	$\pm 1^\circ$	表面处理:	制图: 吴勇	日期: 2019/04/23	客户	料号: /	版本	
				包装方式: 编带包装 (载带+麦拉+盖带+13"卷盘)		电镀锡		制图依据: PEMSMTSO				规格: /	A	
				包装数量: pcs/卷		盐雾试验: N/A		参考标准: CUSTOM DWG		比例: /		页码: 1 OF 1		