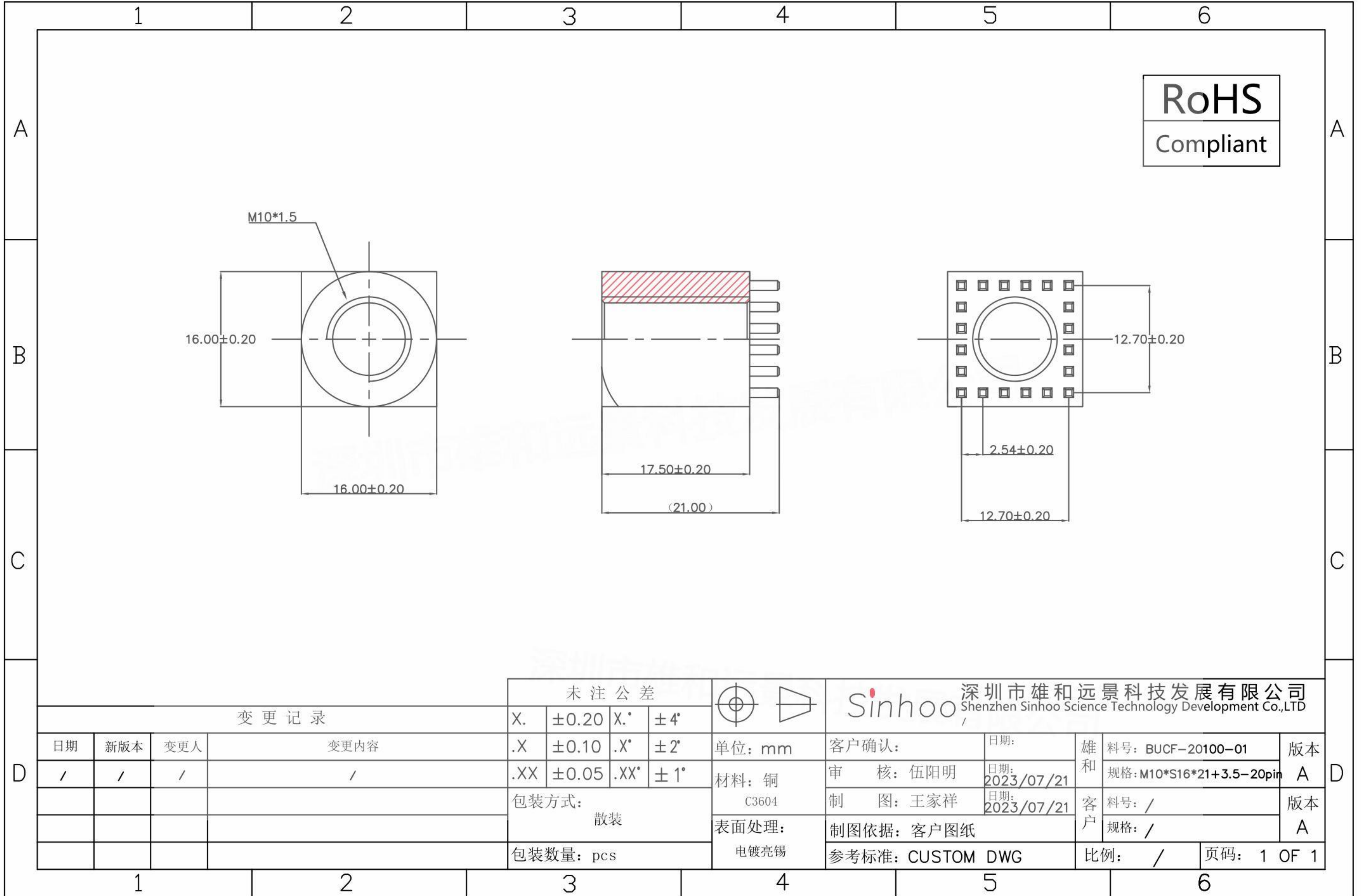
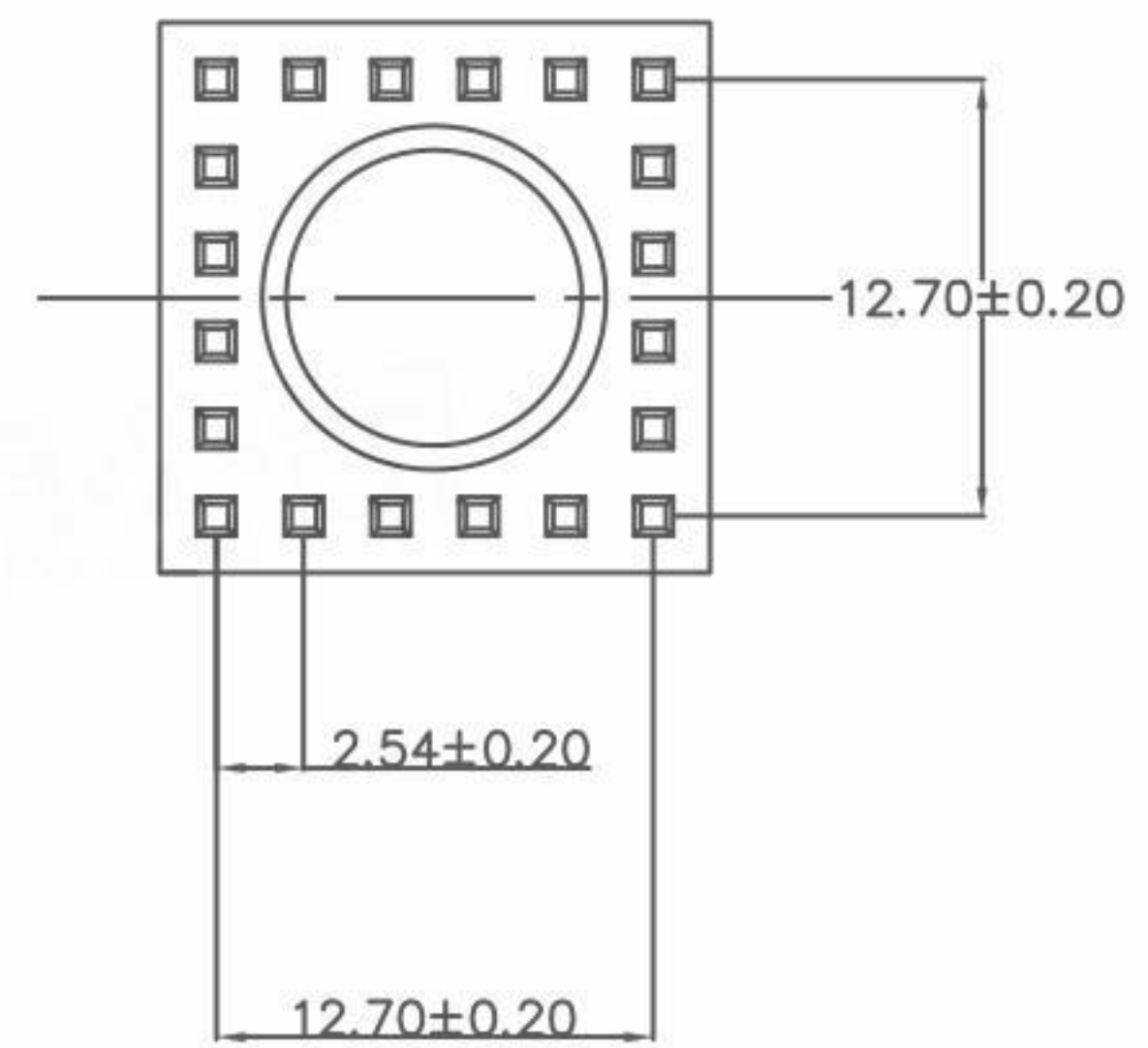
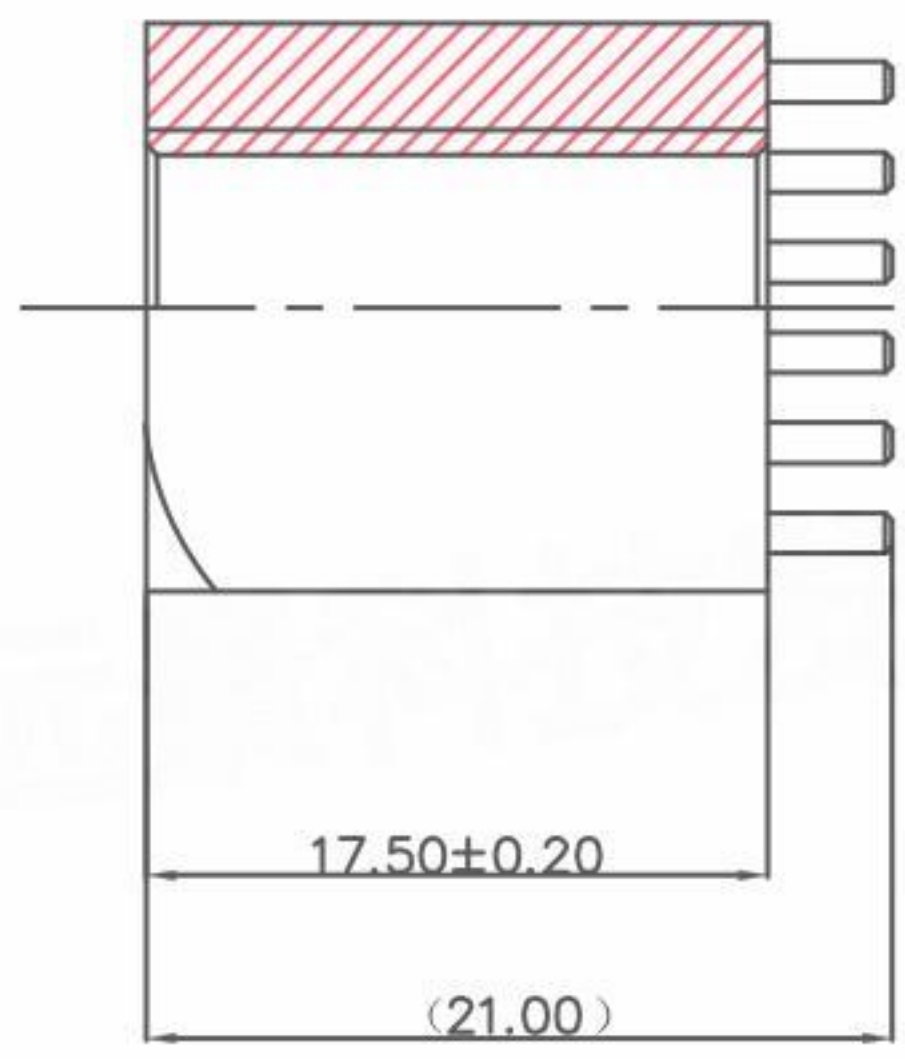
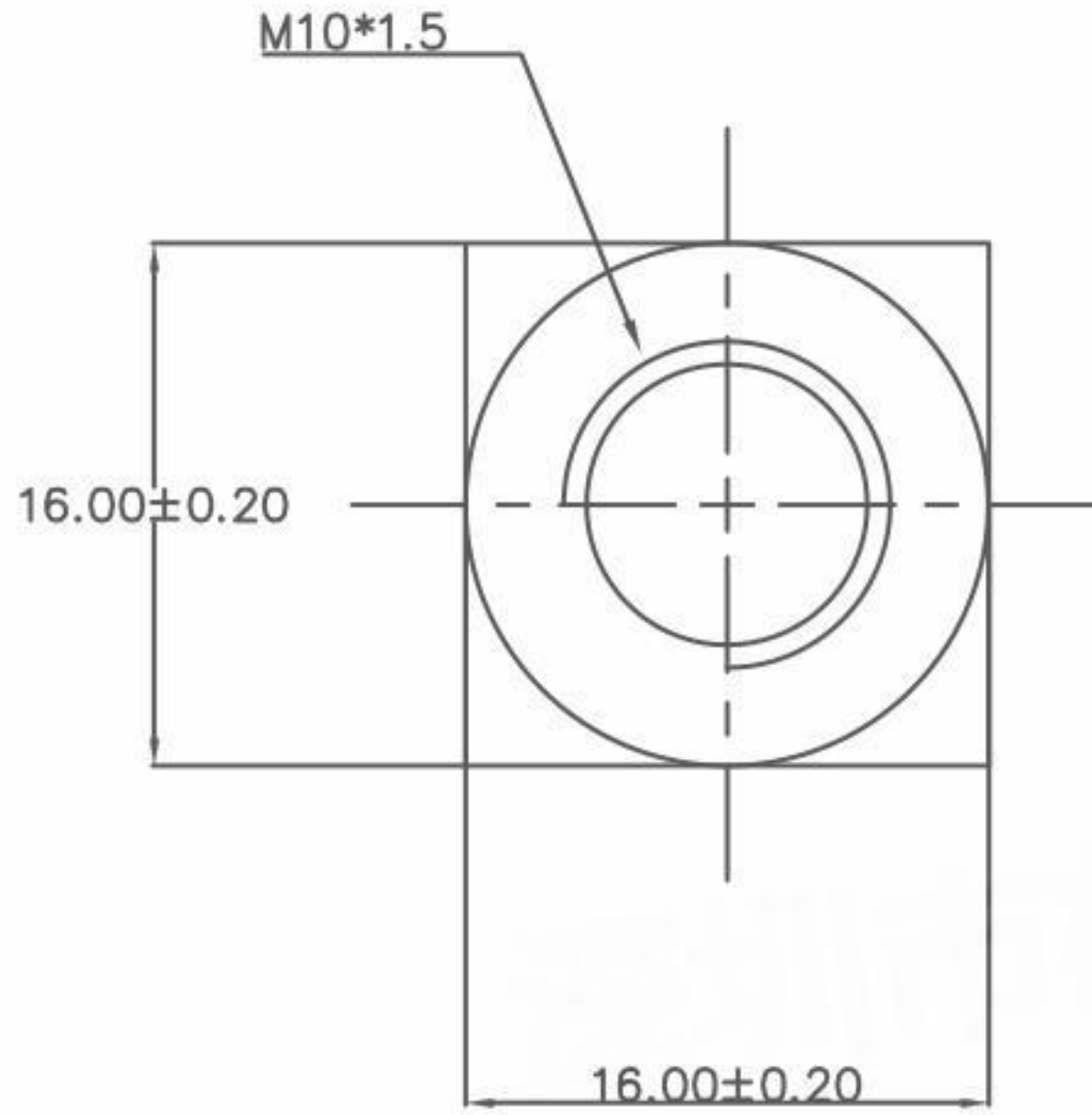


本图纸由深圳市雄和远景科技发展有限公司发布，版权归深圳市雄和远景科技发展有限公司所有，未经深圳市雄和远景科技发展有限公司同意，不得复制或转载或披露任何内容给任何第三方。



RoHS
Compliant



变更记录				未注公差			深圳市雄和远景科技发展有限公司 Shenzhen Sinhoo Science Technology Development Co.,LTD						
				X.	±0.20		X.°	±4°	单位: mm	客户确认:	日期:	雄和	料号: BUCF-20100-01
日期	新版本	变更人	变更内容	.X	±0.10	.X°	±2°	材料: 铜 C3604	审核: 伍阳明	日期: 2023/07/21	客户	规格: M10*S16*21+3.5-20pin	A
/	/	/	/	.XX	±0.05	.XX°	±1°		表面处理:	制图: 王家祥		日期: 2023/07/21	料号: /
				包装方式: 散装				电镀亮锡	制图依据: 客户图纸				
				包装数量: pcs					参考标准: CUSTOM DWG		比例: /	页码: 1 OF 1	