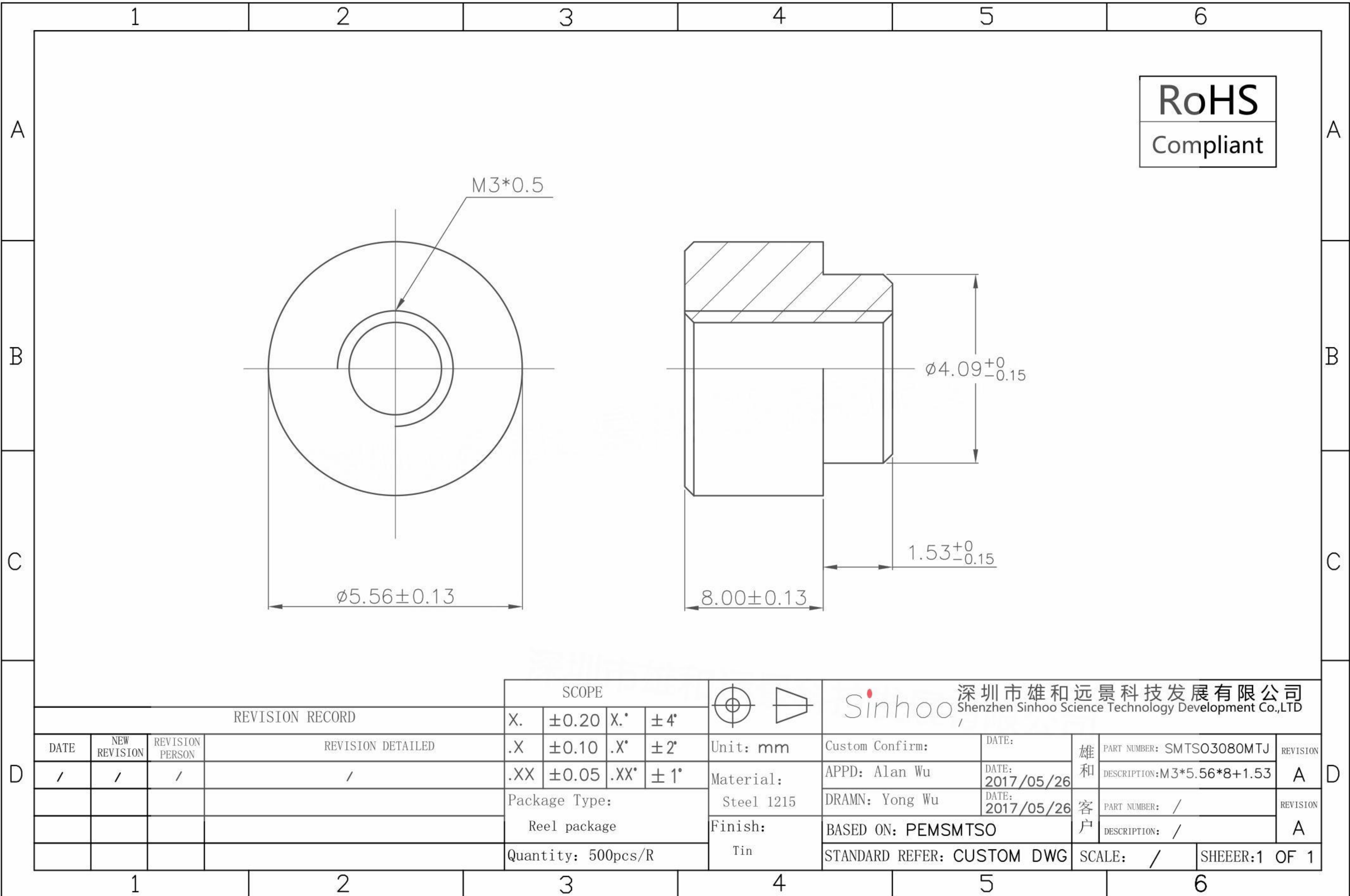


本图纸由深圳市雄和远景科技发展有限公司发布，版权归深圳市雄和远景科技发展有限公司所有，未经深圳市雄和远景科技发展有限公司同意，不得复制或转载或披露任何内容给任何第三方。



REVISION RECORD				SCOPE		Sinhoo 深圳市雄和远景科技发展有限公司 Shenzhen Sinhoo Science Technology Development Co.,LTD	
DATE	NEW REVISION	REVISION PERSON	REVISION DETAILED	X.	$\pm 0.20$	X.*	$\pm 4^\circ$
/	/	/	/	.X	$\pm 0.10$	.X*	$\pm 2^\circ$
				.XX	$\pm 0.05$	.XX*	$\pm 1^\circ$
				Package Type:		Unit: mm	Custom Confirm:
				Reel package		Material: Steel 1215	APPD: Alan Wu
				Quantity: 500pcs/R		Finish: Tin	DATE: 2017/05/26
							雄和 PART NUMBER: SMTS03080MTJ
							客户 DESCRIPTION: M3*5.56*8+1.53
							客户 PART NUMBER: /
							客户 DESCRIPTION: /
							SCALE: / SHEER: 1 OF 1
							STANDARD REFER: CUSTOM DWG
							DATE: 2017/05/26
							DATE: 2017/05/26
							BASED ON: PEMSMTSO