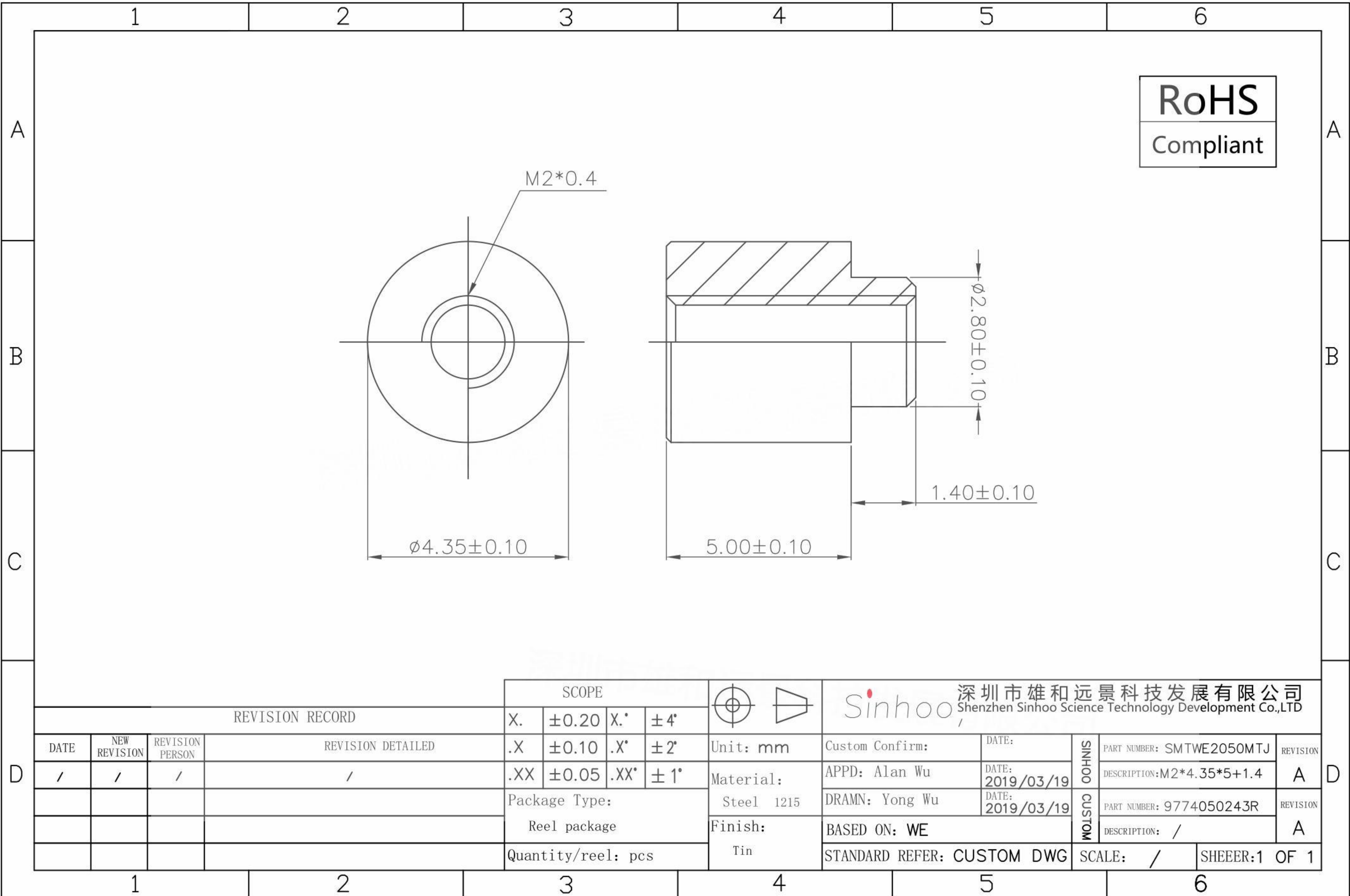


本图纸由深圳市雄和远景科技发展有限公司发布，版权归深圳市雄和远景科技发展有限公司所有，未经深圳市雄和远景科技发展有限公司同意，不得复制或转载或披露任何内容给任何第三方。



REVISION RECORD				SCOPE			深圳市雄和远景科技发展有限公司 Shenzhen Sinhoo Science Technology Development Co.,LTD						
DATE	NEW REVISION	REVISION PERSON	REVISION DETAILED	X.	± 0.20		X.*	$\pm 4^\circ$	Unit: mm	Custom Confirm:	DATE:	SINHOO CUSTOM	PART NUMBER: SMTWE2050MTJ
/	/	/	/	.X	± 0.10	.X*	$\pm 2^\circ$	Material:	APPD: Alan Wu	DATE: 2019/03/19	DRAMN: Yong Wu DATE: 2019/03/19		DESCRIPTION: M2*4.35*5+1.4
				Package Type:			Steel 1215	Finish:	BASED ON: WE			PART NUMBER: 9774050243R	REVISION
				Reel package			Tin	STANDARD REFER: CUSTOM DWG	SCALE: /	SHEEER:1 OF 1			
				Quantity/reel: pcs									