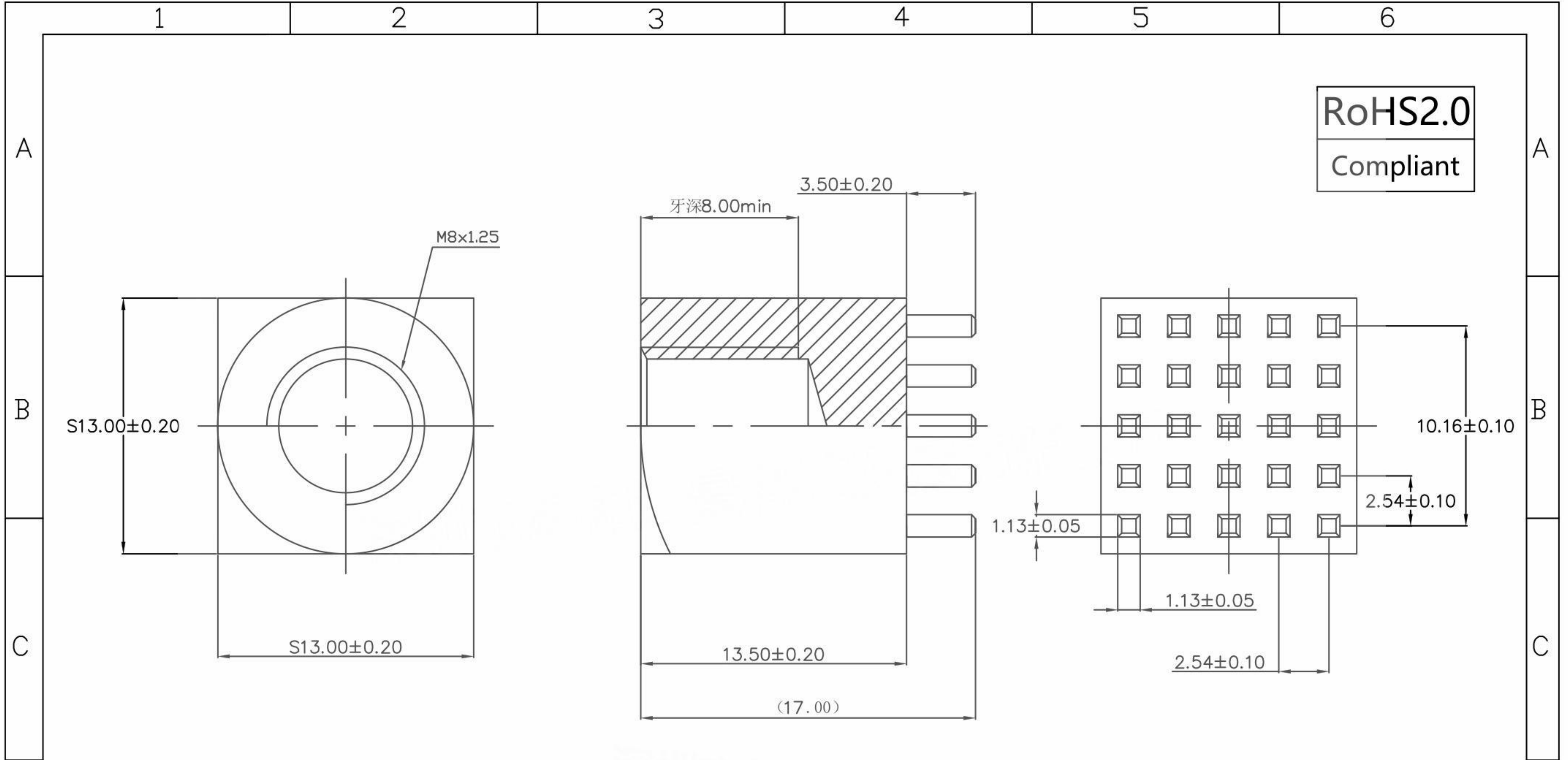


本图纸由深圳市雄和远景科技发展有限公司发布，版权归深圳市雄和远景科技发展有限公司所有，未经深圳市雄和远景科技发展有限公司同意，不得复制或转载或披露任何内容给任何第三方。



RoHS2.0
Compliant

				未注公差			深圳市雄和远景科技发展有限公司 Shenzhen Sinhoo Science Technology Development Co.,LTD							
变更记录				X.	±0.20		X.*	±4°	单位: mm		客户确认:	日期:	雄和	料号: BUFU-2580-01
日期	新版本	变更人	变更内容	.X	±0.10	.X*	±2°	材料: 黄铜 C3604	审核: 王家祥	日期:	2024/04/26	客户	规格: M8x13x13.5+3.5-25pin	A
/	/	/	/	.XX	±0.05	.XX*	±1°		表面处理:	制图: 熊贺光	日期:		2024/04/26	料号: /
				包装方式: /				电镀亮锡	制图依据: BUFU		客户		规格: /	A
				包装数量: pcs					参考标准: CUSTOM DWG		比例: /	页码: 1 OF 1		