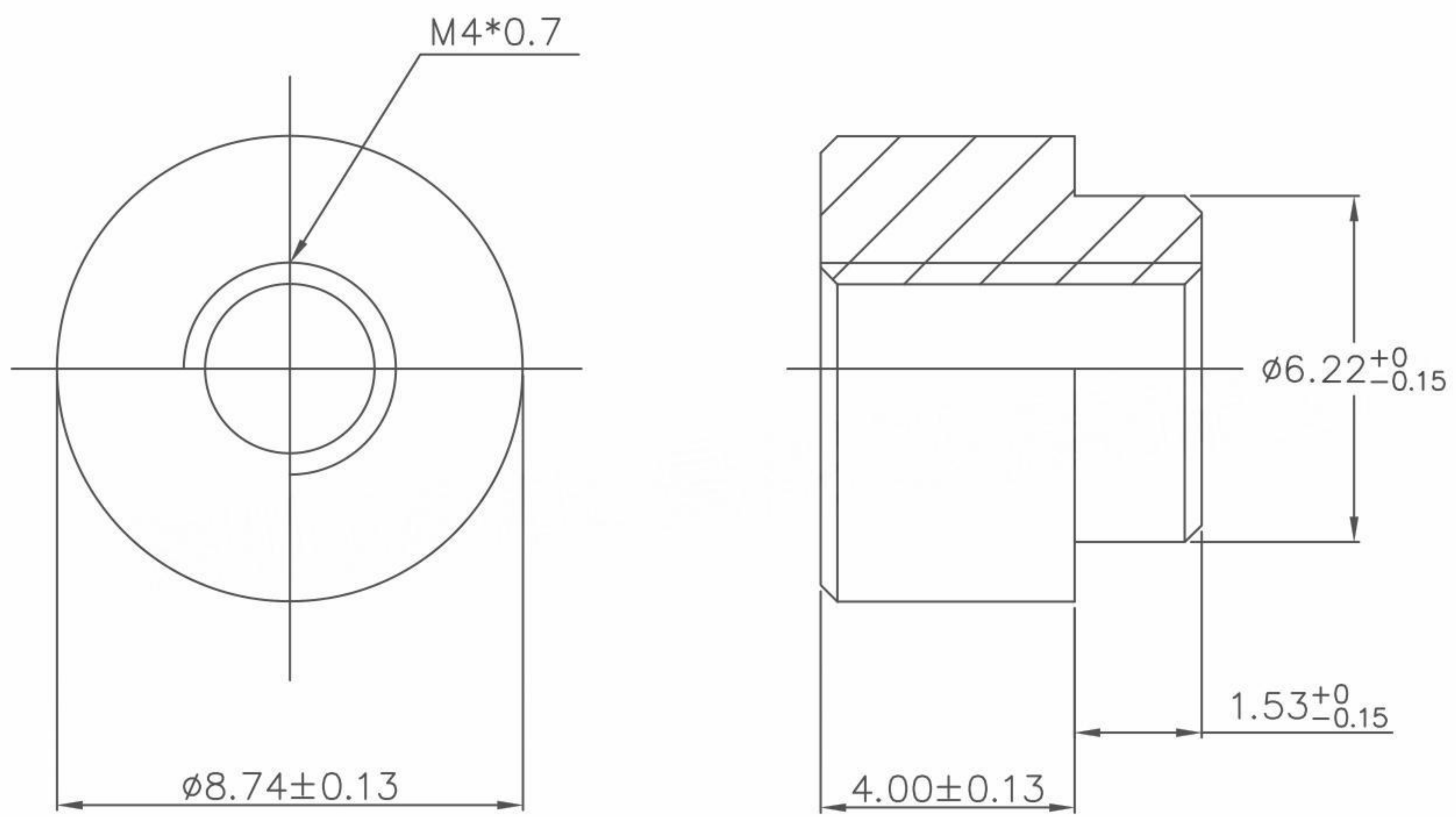


本图纸由深圳市雄和远景科技发展有限公司发布，版权归深圳市雄和远景科技发展有限公司所有，未经深圳市雄和远景科技发展有限公司同意，不得复制或转载或披露任何内容给任何第三方。

RoHS
 Compliant



REVISION RECORD				SCOPE			深圳市雄和远景科技发展有限公司 Shenzhen Sinhoo Science Technology Development Co.,LTD							
				X.	±0.20		X.*	±4°	Unit: mm	Custom Confirm:	DATE:	SINHOO CUSTOM	PART NUMBER: SMTS04040CTJ	REVISION
DATE	NEW REVISION	REVISION PERSON	REVISION DETAILED	.X	±0.10	.X*	±2°	Material:	APPD: Alan Wu	DATE:	SINHOO CUSTOM		DESCRIPTION: M4*8.74*4+1.53	A
/	/	/	/	.XX	±0.05	.XX*	±1°	Package Type:	DRAMN: Yong Wu	DATE:		SINHOO CUSTOM	PART NUMBER: /	REVISION
								Reel package	Finish:	DATE:	SINHOO CUSTOM		DESCRIPTION: /	A
								Quantity/reel: 700pcs	Bright Tin	DATE:		SINHOO CUSTOM	STANDARD REFER: CUSTOM DWG	SCALE: /

1 2 3 4 5 6