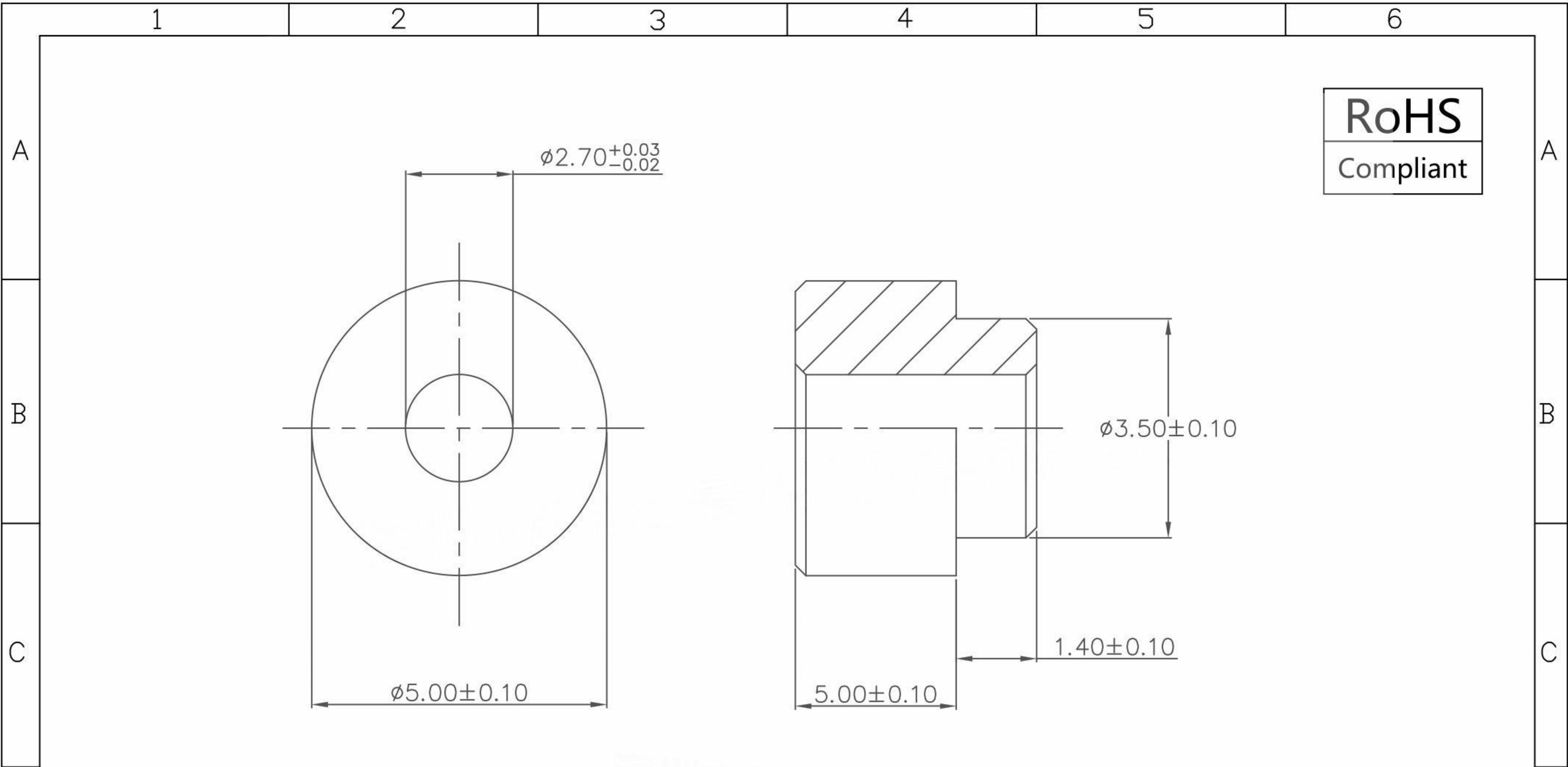


本图纸由深圳市雄和远景科技发展有限公司发布，版权归深圳市雄和远景科技发展有限公司所有，未经深圳市雄和远景科技发展有限公司同意，不得复制或转载或披露任何内容给任何第三方。



RoHS
Compliant

REVISION RECORD				SCOPE			深圳市雄和远景科技发展有限公司 Shenzhen Sinhoo Science Technology Development Co.,LTD					
				X.	± 0.20		X.*	$\pm 4^\circ$	Unit: mm	Custom Confirm:	DATE:	SINHOO CUSTOM
DATE	NEW REVISION	REVISION PERSON	REVISION DETAILED	.X	± 0.10	.X*	$\pm 2^\circ$	Material:	APPD: Alan Wu	DATE: 2020/02/07	DESCRIPTION: 2.7*5*5+1.4	
/	/	/	/	.XX	± 0.05	.XX*	$\pm 1^\circ$	Package Type:	Steel 1215	DATE: 2020/02/07	PART NUMBER: /	REVISION
								Reel package	Finish:	Tin	DESCRIPTION: /	A
								Quantity/reel: pcs	STANDARD REFER: CUSTOM DWG		SCALE: /	SHEEER:1 OF 1