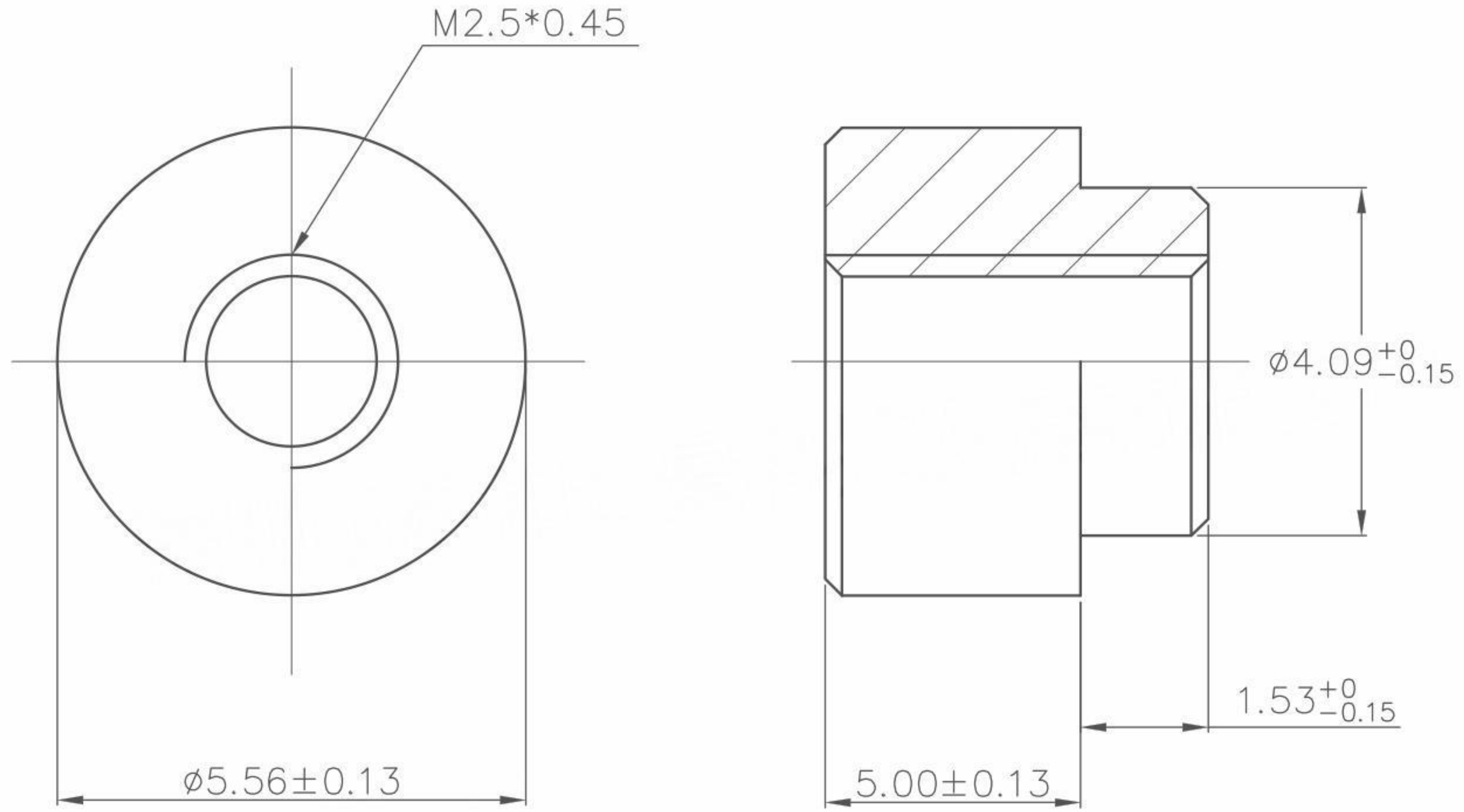


本图纸由深圳市雄和远景科技发展有限公司发布，版权归深圳市雄和远景科技发展有限公司所有，未经深圳市雄和远景科技发展有限公司同意，不得复制或转载或披露任何内容给任何第三方。

RoHS
 Compliant



REVISION RECORD				SCOPE						深圳市雄和远景科技发展有限公司 Shenzhen Sinhoo Science Technology Development Co.,LTD				
DATE	NEW REVISION	REVISION PERSON	REVISION DETAILED	X.	±0.20	X.*	±4°	Unit: mm		Custom Confirm:	DATE:	雄和	PART NUMBER: SMTS02550CTJ	REVISION
/	/	/	/	.X	±0.10	.X*	±2°			Material: Brass C3604			APPD: Alan Wu	DATE: 2017/05/26
				.XX	±0.05	.XX*	±1°	Finish: Tin				DRAMN: Yong Wu	DATE: 2017/05/26	PART NUMBER: /
										Package Type: Reel package		BASED ON: PEMSMTSO		
								Quantity/reel: 800pcs		STANDARD REFER: CUSTOM DWG		SCALE: /	SHEER:1 OF 1	