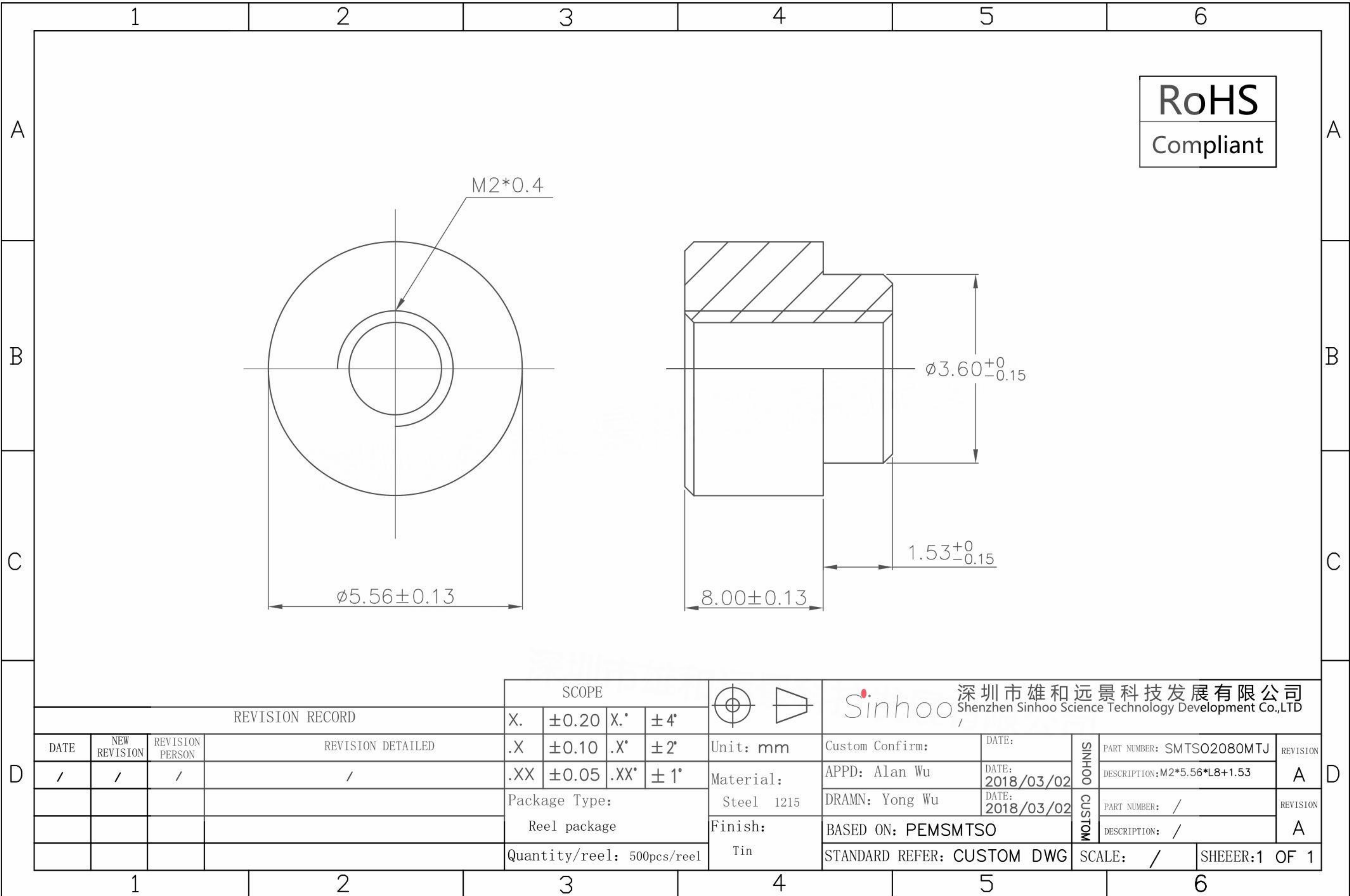


本图纸由深圳市雄和远景科技发展有限公司发布，版权归深圳市雄和远景科技发展有限公司所有，未经深圳市雄和远景科技发展有限公司同意，不得复制或转载或披露任何内容给任何第三方。



REVISION RECORD				SCOPE				深圳市雄和远景科技发展有限公司 Shenzhen Sinhoo Science Technology Development Co.,LTD					
DATE	NEW REVISION	REVISION PERSON	REVISION DETAILED	X.	± 0.20	X.*	$\pm 4^\circ$	Unit: mm	Custom Confirm:	DATE:	SINHOO CUSTOM	PART NUMBER: SMTSO2080MTJ	REVISION
/	/	/	/	.X	± 0.10	.X*	$\pm 2^\circ$	Material:	APPD: Alan Wu	DATE: 2018/03/02		DESCRIPTION: M2*5.56*L8+1.53	A
								Package Type:	DRAMN: Yong Wu	DATE: 2018/03/02		PART NUMBER: /	REVISION
								Reel package	Finish:	BASED ON: PEMSMTSO		DESCRIPTION: /	A
								Quantity/reel: 500pcs/reel	Tin	STANDARD REFER: CUSTOM DWG	SCALE: /	SHEEER: 1 OF 1	