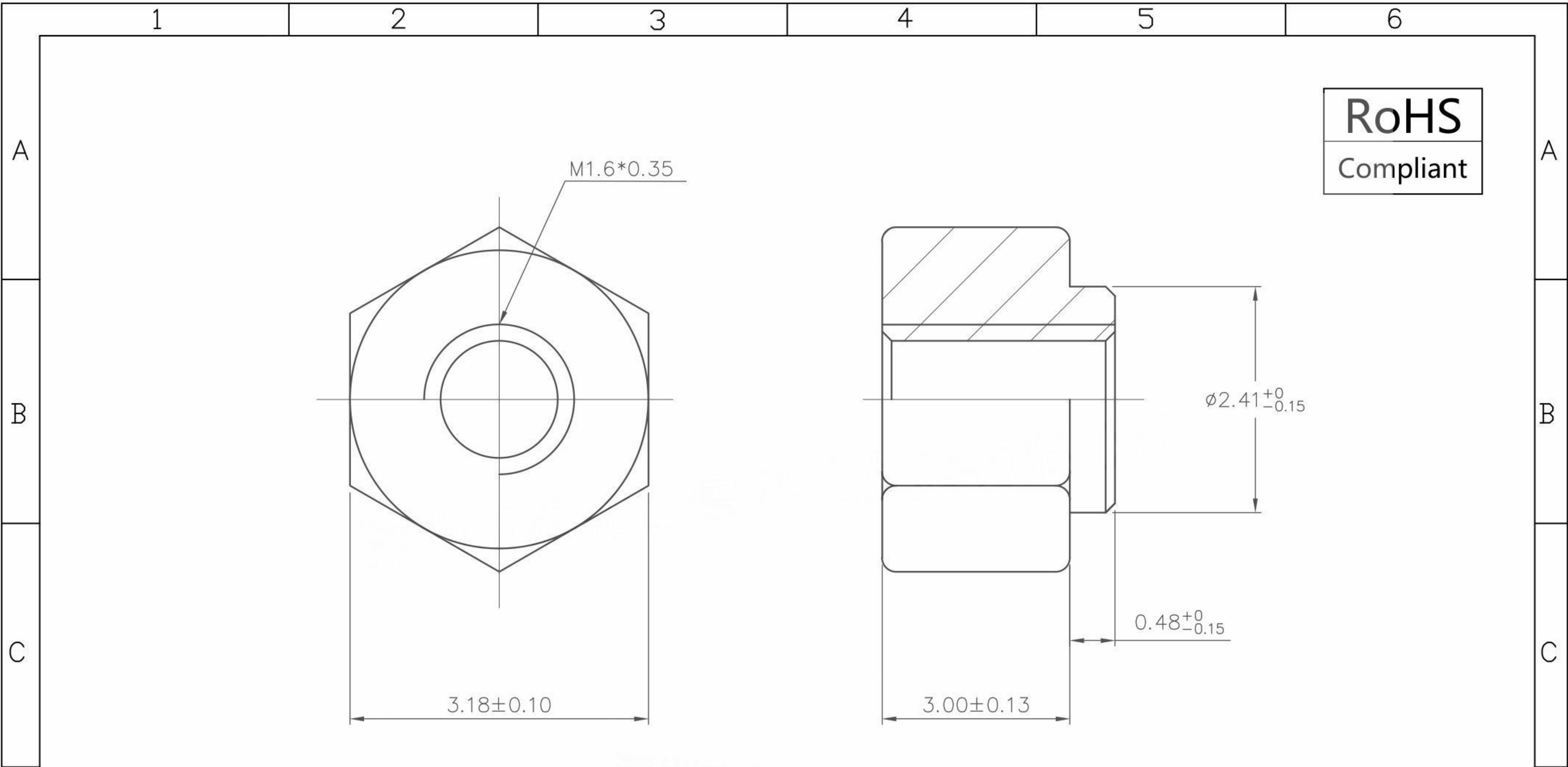


本图纸由深圳市雄和远景科技发展有限公司发布，版权归深圳市雄和远景科技发展有限公司所有，未经深圳市雄和远景科技发展有限公司同意，不得复制或转载或披露任何内容给任何第三方。



				未注公差				深圳市雄和远景科技发展有限公司 Shenzhen Sinhoo Science Technology Development Co.,LTD						
变更记录				X.	±0.20	X.*	±4°	单位: mm		客户确认:	日期:	雄和	料号: SMTS01630MTJ	版本
日期	新版本	变更人	变更内容	.X	±0.10	.X*	±2°	材料: 铁料1215		审核: 伍阳明	日期: 2017/05/23	和	规格: M1.6*3.18*L3+0.48	A
/	/	/	/	.XX	±0.05	.XX*	±1°	表面处理:		制图: 吴勇	日期: 2017/05/23	客	料号: /	版本
				包装方式: 编带包装		电镀锡		盐雾试验: N/A		参考标准: CUSTOM DWG		户	规格: /	A
				(载带12mm+麦拉+盖带+13"卷盘)		包装数量: 2000pcs/卷		比例: /		页码: 1 OF 1				