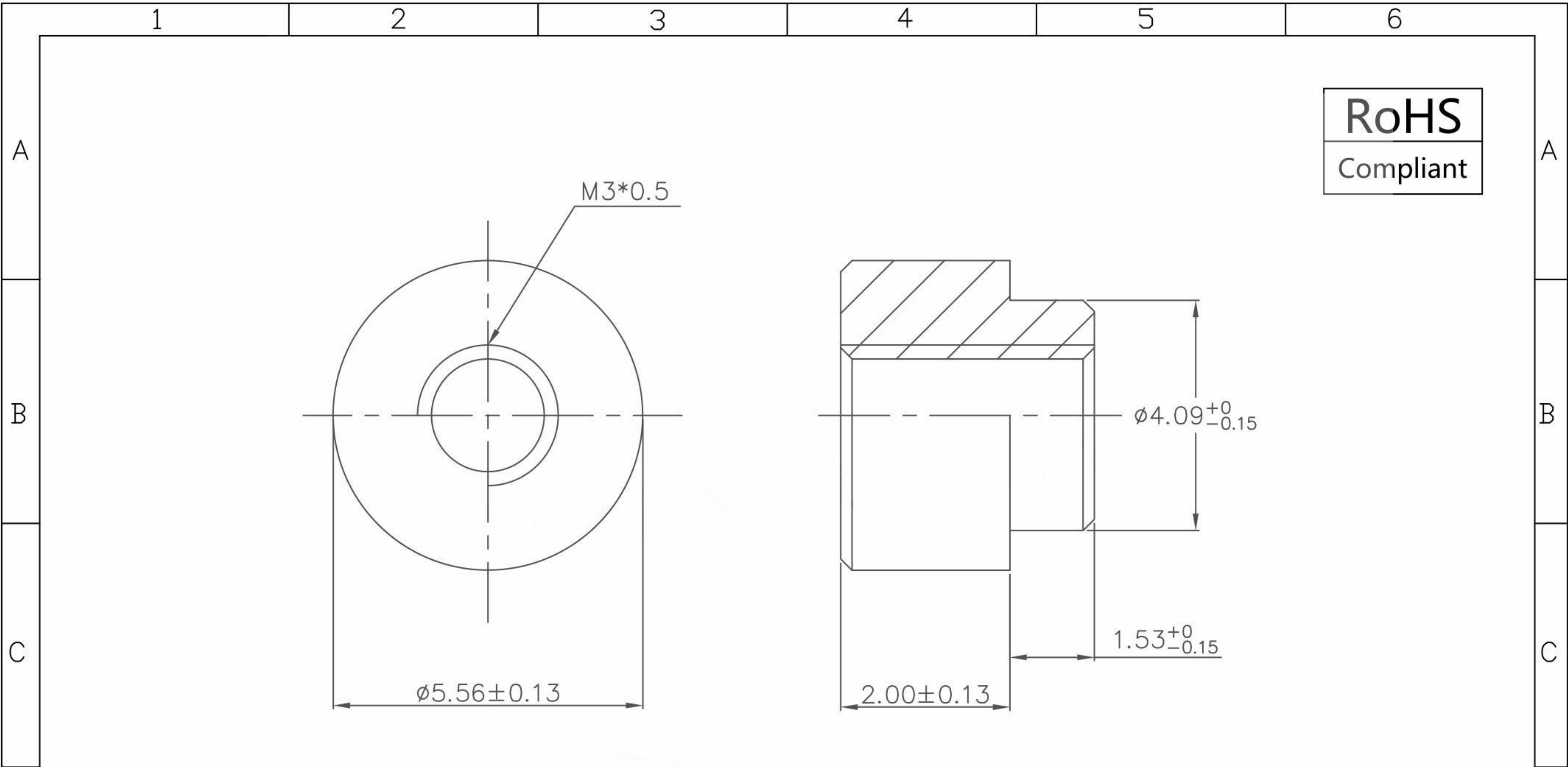


本图纸由深圳市雄和远景科技发展有限公司发布，版权归深圳市雄和远景科技发展有限公司所有，未经深圳市雄和远景科技发展有限公司同意，不得复制或转载或披露任何内容给任何第三方。



RoHS
Compliant

				未注公差			深圳市雄和远景科技发展有限公司 Shenzhen Sinhoo Science Technology Development Co.,LTD						
变更记录				X.	±0.20		X.*	±4°					
日期	新版本	变更人	变更内容	.X	±0.10	.X*	±2°	单位: mm	客户确认:	日期:	雄和	料号: SMTSO3020CTJ	版本
/	/	/	/	.XX	±0.05	.XX*	±1°	材料: 黄铜	审 核: 伍阳明	日期: 2017/03/08	和	规格: M3*5.56*L2+1.53	A
				包装方式: 编带包装 (载带+麦拉+盖带+卷盘)				表面处理:	制 图: 吴 勇	日期: 2017/03/08	客	料号: /	版本
				包装数量: 2000pcs/盘				镀锡	制图依据: SMTSO®		户	规格: /	A
									参考标准: CUSTOM DWG		比例: /	页码: 1 OF 1	