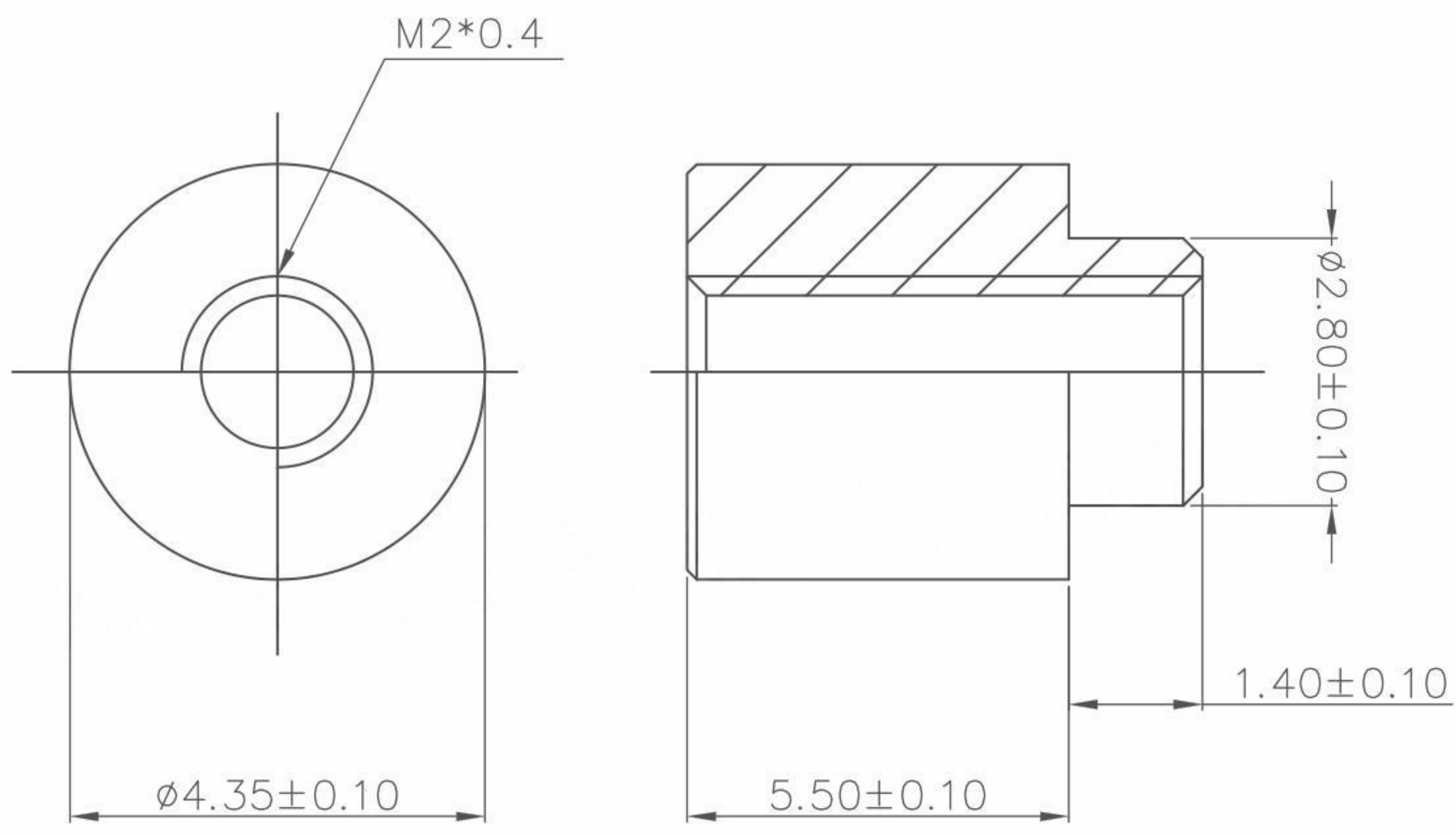


本图纸由深圳市雄和远景科技发展有限公司发布，版权归深圳市雄和远景科技发展有限公司所有，未经深圳市雄和远景科技发展有限公司同意，不得复制或转载或披露任何内容给任何第三方。

SMTWE®

RoHS
Compliant



REVISION RECORD				SCOPE				Sinhoo 深圳市雄和远景科技发展有限公司 Shenzhen Sinhoo Science Technology Development Co.,LTD					
DATE	NEW REVISION	REVISION PERSON	REVISION DETAILED	X.	± 0.20	X.*	$\pm 4^\circ$	Unit: mm	Custom Confirm:	DATE:	SINHOO CUSTOM	PART NUMBER: SMTWE2055MTJ	REVISION
/	/	/	/	.X	± 0.10	.X*	$\pm 2^\circ$		Material:	APPD: Alan Wu		DATE: 2019/03/19	DESCRIPTION: M2*4.35*5.5+1.4
				.XX	± 0.05	.XX*	$\pm 1^\circ$	Package Type:	DRAMN: Yong Wu	DATE: 2019/03/19	PART NUMBER: /	REVISION	
								Reel package	Finish:		DESCRIPTION: /	A	
								Quantity/reel: pcs	Tin		STANDARD REFER: CUSTOM DWG	SCALE: /	SHEEER:1 OF 1

