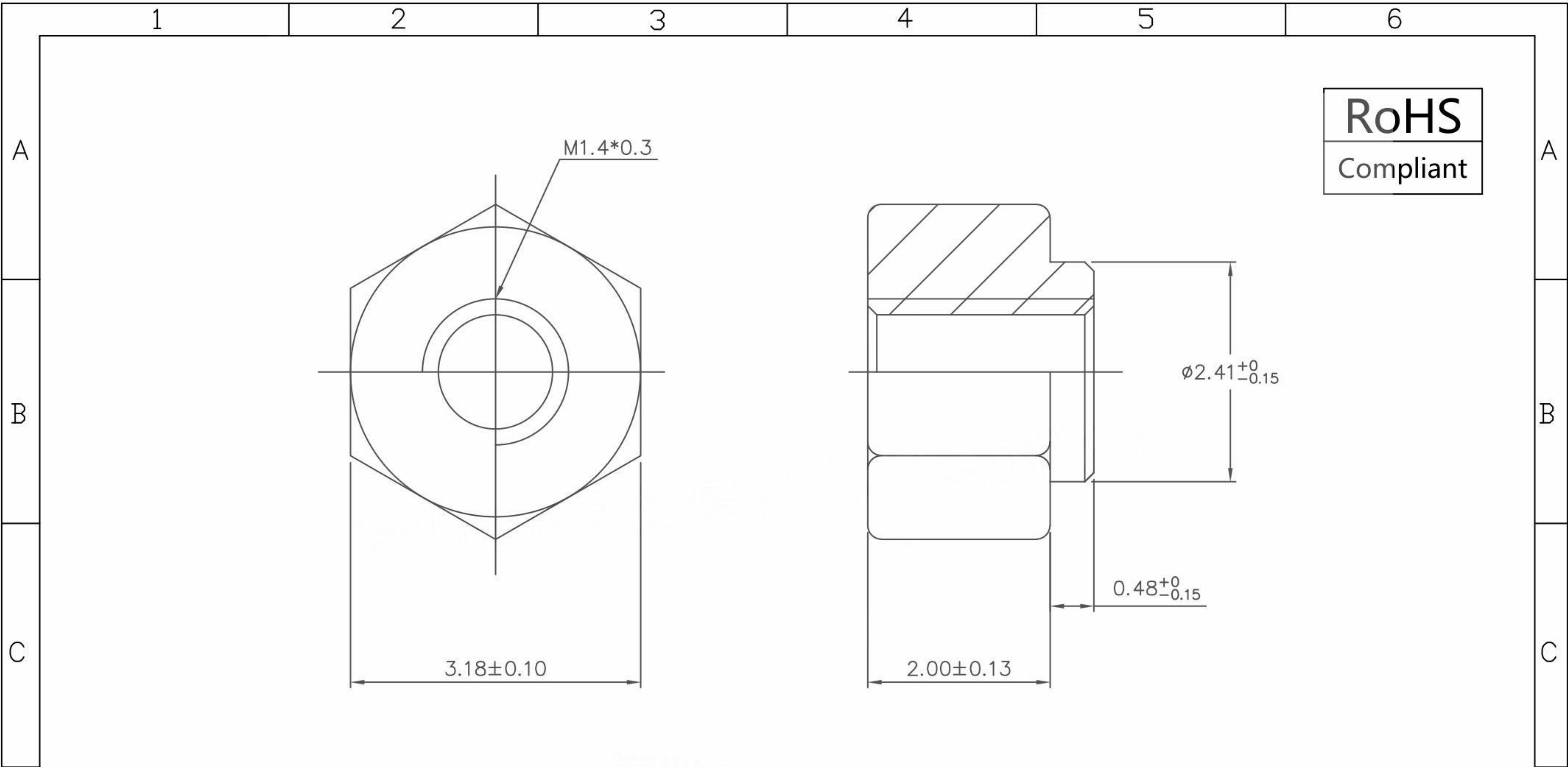


本图纸由深圳市雄和远景科技发展有限公司发布，版权归深圳市雄和远景科技发展有限公司所有，未经深圳市雄和远景科技发展有限公司同意，不得复制或转载或披露任何内容给任何第三方。



**RoHS**  
Compliant

REVISION RECORD				SCOPE					深圳市雄和远景科技发展有限公司 Shenzhen Sinhoo Science Technology Development Co.,LTD				
				X.	±0.20	X.*	±4°		Unit: mm	Custom Confirm:	DATE:	雄和	PART NUMBER: SMTS01420MTJ
DATE	NEW REVISION	REVISION PERSON	REVISION DETAILED	.X	±0.10	.X*	±2°	Material:	APPD: Alan Wu	DATE: 2017/05/26	客户	DESCRIPTION: M1.4*H3.18*L2.0+0.48	A
/	/	/	/	.XX	±0.05	.XX*	±1°	Package Type:	Steel 1215	DATE: 2017/05/26	客户	PART NUMBER: /	REVISION
								Reel package	Finish:	BASED ON: PEMSMTSO		DESCRIPTION: /	A
								Quantity/reel: pcs	Tin	STANDARD REFER: CUSTOM DWG	SCALE: /	SHEEER:1 OF 1	