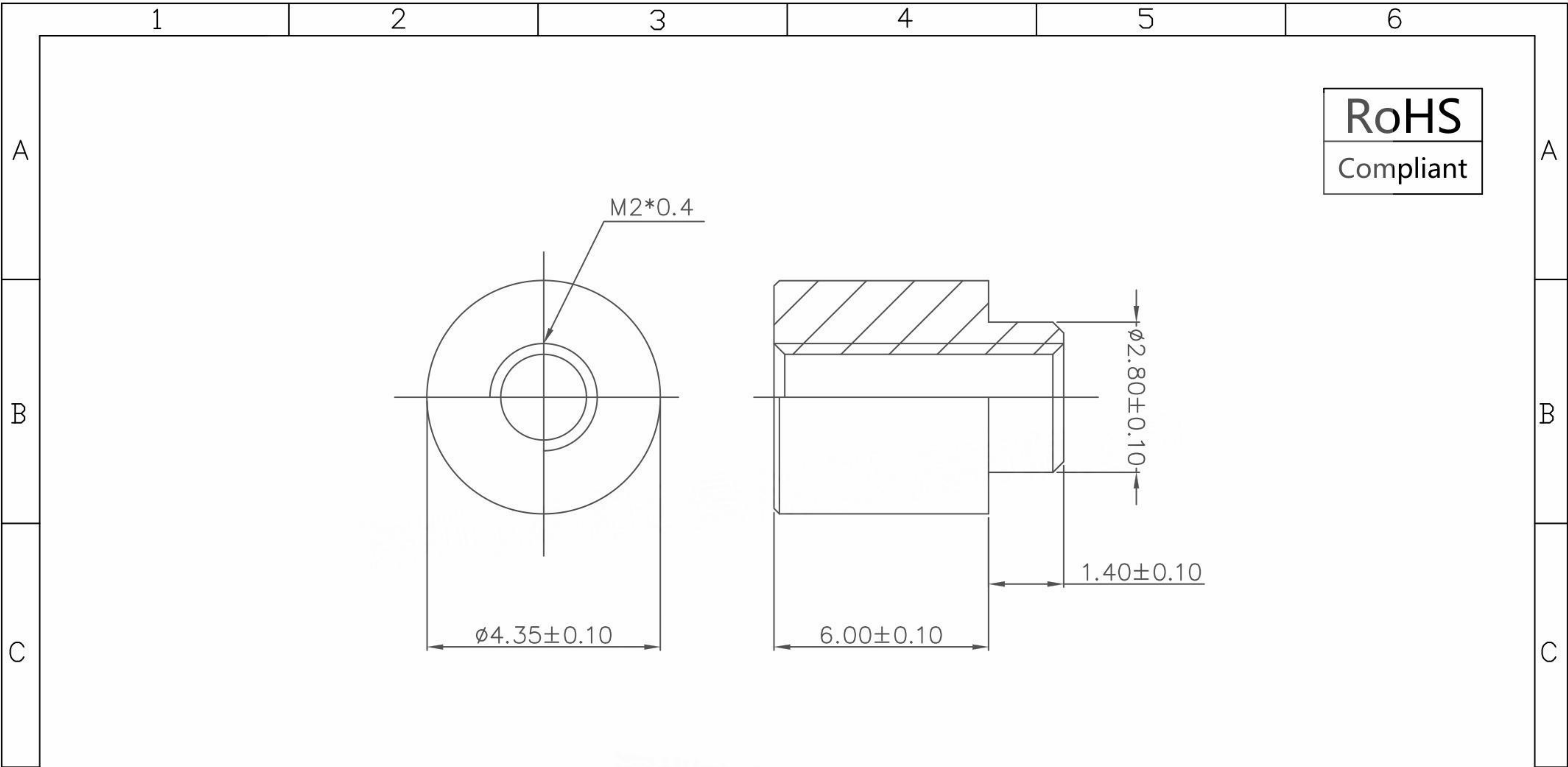


本图纸由深圳市雄和远景科技发展有限公司发布，版权归深圳市雄和远景科技发展有限公司所有，未经深圳市雄和远景科技发展有限公司同意，不得复制或转载或披露任何内容给任何第三方。



**RoHS**  
Compliant

REVISION RECORD				SCOPE					深圳市雄和远景科技发展有限公司 Shenzhen Sinhoo Science Technology Development Co.,LTD				
				X.	±0.20	X.*	±4°		Unit: mm	Custom Confirm:	DATE:	SINHOO CUSTOM	PART NUMBER: SMTWE2060MTJ
DATE	NEW REVISION	REVISION PERSON	REVISION DETAILED	.X	±0.10	.X*	±2°	Material:	APPD: Alan Wu	DATE: 2020/06/11	DESCRIPTION: M2*4.35*6+1.4		A
/	/	/	/	.XX	±0.05	.XX*	±1°	Package Type:	Steel 1215	DATE: 2020/06/11	PART NUMBER: 9774060243R	REVISION	
								Reel package	Finish:	Tin	BASED ON: WE	DESCRIPTION: /	A
								Quantity/reel: 700pcs			STANDARD REFER: CUSTOM DWG	SCALE: /	SHEEER:1 OF 1