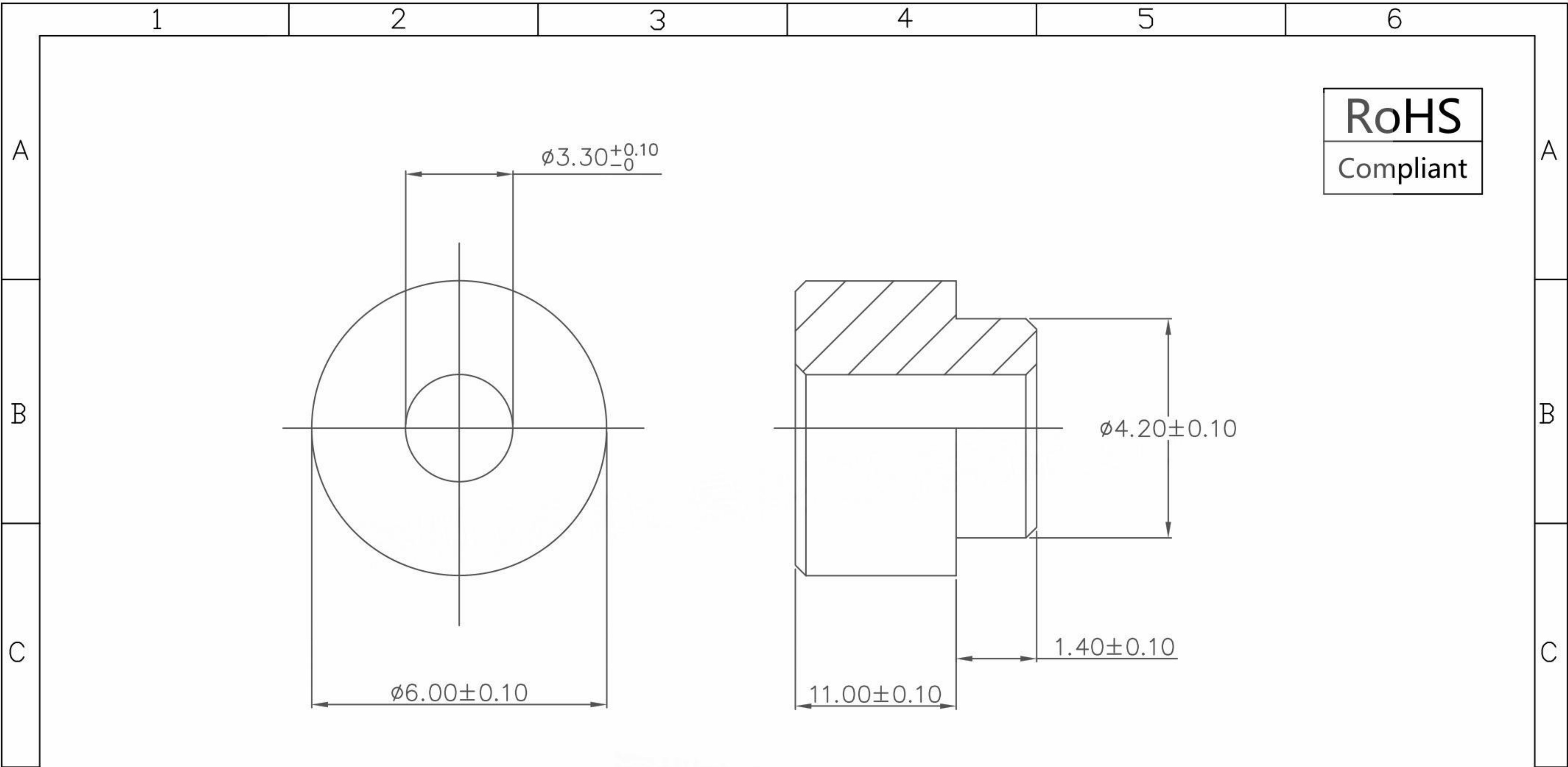


本图纸由深圳市雄和远景科技发展有限公司发布，版权归深圳市雄和远景科技发展有限公司所有，未经深圳市雄和远景科技发展有限公司同意，不得复制或转载或披露任何内容给任何第三方。



RoHS
Compliant

REVISION RECORD				SCOPE			深圳市雄和远景科技发展有限公司 Shenzhen Sinhoo Science Technology Development Co.,LTD						
				X.	±0.20		X.*	±4°	Unit: mm	Custom Confirm:	DATE:	SINHOO CUSTOM	PART NUMBER: SMTWE33110MTJ
DATE	NEW REVISION	REVISION PERSON	REVISION DETAILED	.X	±0.10	.X*	±2°	Material:	APPD: Alan Wu	DATE:	A		D
/	/	/	/	.XX	±0.05	.XX*	±1°	Steel 1215	DRAMN: Yong Wu	2019/01/17		PART NUMBER: 9774110960R	
				Package Type:			Finish:	BASED ON: WE		DATE:	DESCRIPTION: /	A	
				Reel package			Tin	STANDARD REFER: CUSTOM DWG		2019/01/17	SCALE: /	SHEEER:1 OF 1	
				Quantity: 300pcs/Reel									