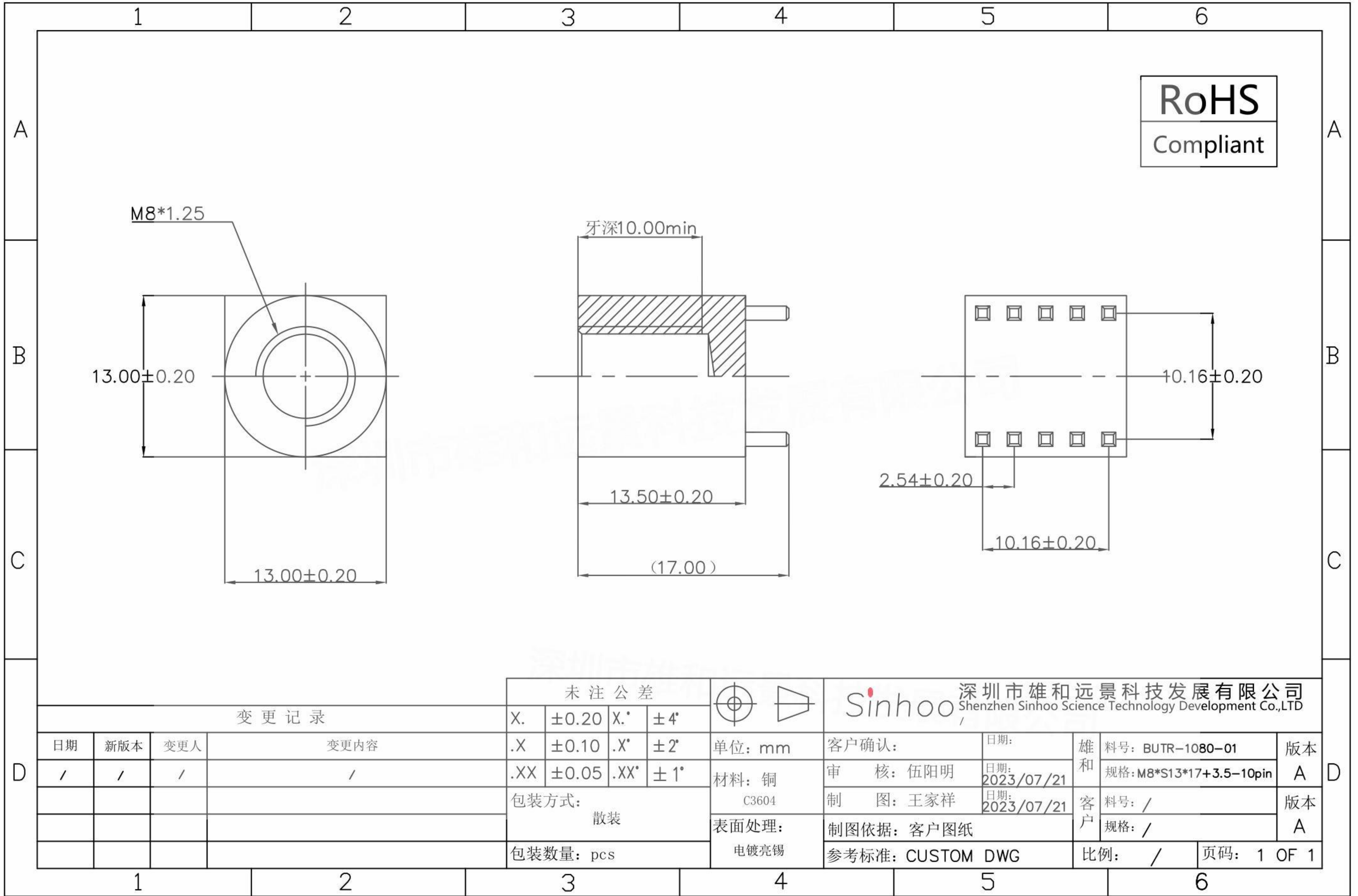


本图纸由深圳市雄和远景科技发展有限公司发布，版权归深圳市雄和远景科技发展有限公司所有，未经深圳市雄和远景科技发展有限公司同意，不得复制或转载或披露任何内容给任何第三方。



				未注公差			深圳市雄和远景科技发展有限公司 Shenzhen Sinhoo Science Technology Development Co.,LTD						
变更记录				X.	± 0.20		X.*	$\pm 4^\circ$	客户确认: _____ 日期: _____				
日期	新版本	变更人	变更内容	.X	± 0.10	.X*	$\pm 2^\circ$	单位: mm	审核: 伍阳明	日期: 2023/07/21	雄和	料号: BUTR-1080-01	版本
/	/	/	/	.XX	± 0.05	.XX*	$\pm 1^\circ$	材料: 铜	制图: 王家祥	日期: 2023/07/21	客户	规格: M8*S13*17+3.5-10pin	A
				包装方式: 散装				表面处理: 电镀亮锡	制图依据: 客户图纸			料号: /	版本
				包装数量: pcs					参考标准: CUSTOM DWG			规格: /	A
									比例: /			页码: 1 OF 1	