



NSG3100C 单通道 4A 超高速功率开关驱动器

1 产品特性

- CMOS 逻辑输入
- 4A/4A 峰值灌电流/拉电流
- 低至-10V 的输入逻辑保护
- 无输入时内部电阻关闭驱动器
- 双通道逻辑输入允许通过使能配置为同相或反相
- -10~25V 输入电压范围
- 工作范围：4.5V~25V
- 短暂传播延时：20ns
- 短暂上升和下降时间
- 宽温度范围：-40°C~125°C
- 两种封装：SOT23-5、WDFN-6

2 应用范围

- 开关电源
- DC-DC 转换器
- 高效 MOSFET 开关
- 电机控制
- 同步整流电路

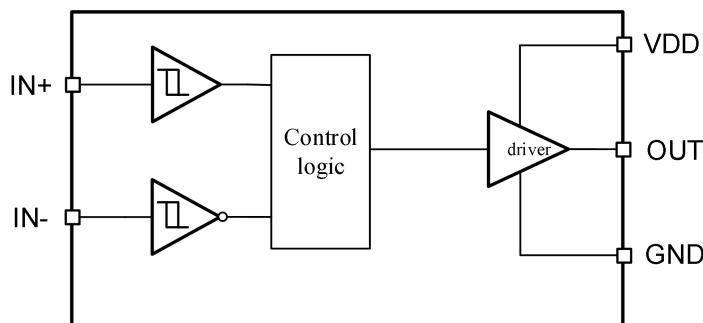
3 产品概述

NSG3100C 4A 栅极驱动器设计为通过在短开关间隔内提供峰值电流脉冲，驱动低边开关应用驱动中的一个 N 沟道增强 MOSFET。此驱动器可以提供 NSG3100C 输入阈值。内部电路可使输出保持低电平状态。NSG3100C 提供快速 MOSFET 开关性能，可在高频功率转换器设计中最大限度提高效率。

器件信息

零件号	封装	封装尺寸（标称值）
NSG3100C	SOT23-5	2.9mm x 1.6mm
NSG3100CWD	WDFN-6	2mm x 2mm

简化示意图



4 产品选型

产品型号	封装
NSG3100CS	5-PIN SOT23
NSG3100CWD	6-PIN WDFN

5 订购指南

产品名	打标印记	封装形式	装料形式	最小包装数量
NSG3100CS	 NSG3100CS XXXXXX	SOT23-5	编带	3 K/卷
NSG3100CWD	 NSG3100CWD XXXXXX	WDFN-6	编带	3 K/卷

6 修订历史

版本	修改内容	修改时间
V1.0	创建	2021.11.29
V2.0	产品特性及应用信息	2022.04.01
V2.1	更新最大工作电压	2022.09.29

目录

1 产品特性.....	1
2 应用范围.....	1
3 产品概述.....	1
4 产品选型.....	2
5 订购指南.....	2
6 修订历史.....	2
7 引脚功能描述.....	4
8 产品规格.....	5
8.1 极限工作范围.....	5
8.2 ESD 额定值.....	5
8.3 额定功率.....	5
8.4 热量信息.....	5
8.5 推荐工作范围.....	5
8.6 电气特性.....	6
9 功能描述.....	7
10 NSG3100C 说明.....	8
10.1 功能框图.....	8
10.2 典型应用电路.....	9
11 封装信息.....	10

7 引脚功能描述

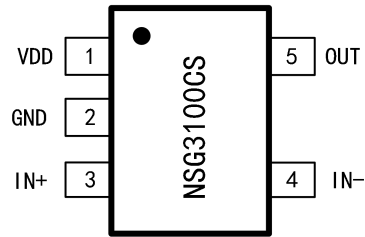


图 7-1 5-脚 SOT23 顶视图

表 7-1 芯片引脚描述

编号	名称	功能
1	VDD	电源电压端
2	GND	地
3	IN+	同相输入端
4	IN-	反相输入端
5	OUT	栅极驱动输出

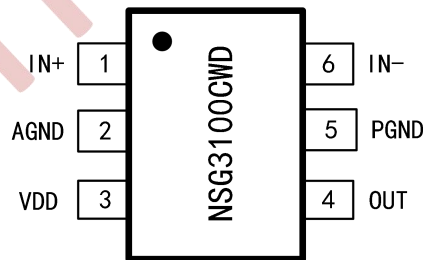


图 7-2 6-脚 WDFN 顶视图

表 7-2 芯片引脚描述

编号	名称	功能
1	IN+	同相输入端
2	AGND	模拟地
3	VDD	电源电压端
4	OUT	栅极驱动输出
5	PGND	功率地
6	IN-	反相输入端

8 产品规格

8.1 极限工作范围

超过极限最大额定值可能造成器件永久性损坏。所有电压参数的额定值是以 GND（或 AGND）为参考的，电流参数以流入端口为正，环境温度为 25℃。

符号	定义	最小值	最大值	单位
VDD	电源电压	-0.3	25	V
V _{IN}	逻辑输入电压(IN+、IN-)	-12	VDD+0.3	
V _{OUT}	OUT 输出电压	-0.3	VDD+0.3	

8.2 ESD 额定值

符号	定义	最小值	最大值	单位
ESD	人体放电模式	-4000	4000	V
	机器放电模式	-1000	1000	V

8.3 额定功率

符号	定义	最小值	最大值	单位
PD	SOT23-5 封装功率	—	470	mW
PD	WDFN-6 封装功率	—	520	mW

8.4 热量信息

符号	定义	最小值	最大值	单位
T _J	结温	-55	+150	°C
T _S	存储温度	-65	+150	

8.5 推荐工作范围

为了正确地操作，器件应当在以下推荐条件下使用。所有电压参数的额定值是以 GND 为参考的，电流参数以流入端口为正，环境温度为 25℃。

符号	定义	最小	最大	单位
VDD	电源电压	4.5	25	V
T _c	环境温度	-40	125	°C

8.6 电气特性

无特殊说明的情况下 $V_{DD}=15V$ ，且 $T_A=25^{\circ}C$ ，电流流入器件定义为正值，流出为负值。

符号	定义	最小值	典型值	最大值	单位
V_{IH}	逻辑高电平“1”输入电压	—	7.5	—	V
V_{IL}	逻辑低电平“0”输入电压	—	4.5	—	V
I_{IN1}	(IN+或IN-)高输入电流, $V_{IN+}=15V$ 或 $V_{IN-}=0V$	—	150	200	μA
I_{IN0}	(IN+或IN-)低输入电流, $V_{IN+}=0V$ 或 $V_{IN-}=15V$	—	0	1	μA
V_{OH}	高电平输出电压降	$V_{DD}-0.025$	—	—	V
V_{OL}	低电平输出电压降	—	—	0.025	V
IO+	峰值输出拉电流	—	4	—	A
IO-	峰值输出灌电流	—	4	—	A
t_R	上升时间($C_{LOAD}=1nF$)	—	—	15	ns
t_F	下降时间($C_{LOAD}=1nF$)	—	—	15	ns
t_{ON}	开通传输延时($C_{LOAD}=1nF$)	—	20	35	ns
t_{OFF}	关断传输延时($C_{LOAD}=1nF$)	—	20	35	ns
I_{Q1}	电源电流($V_{IN-}=15V$, $V_{IN+}=0V$)	—	20	30	μA

9 功能描述

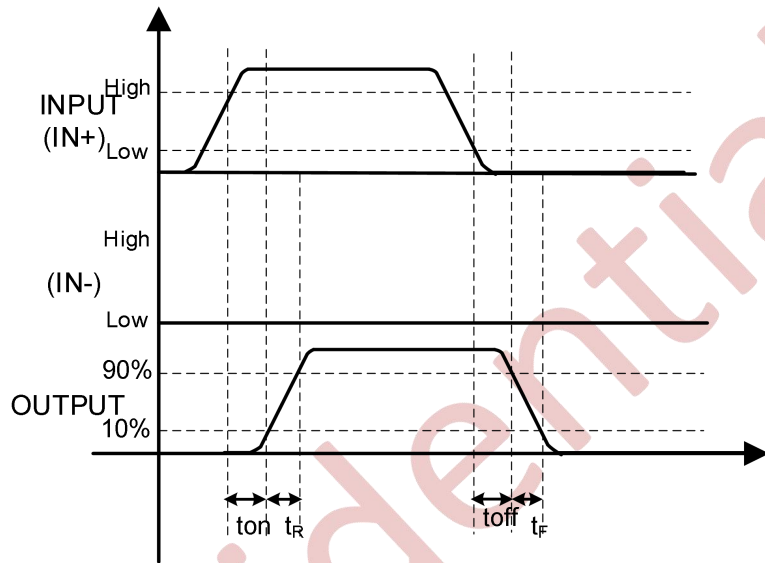


图 9-1 同相应用输入输出波形

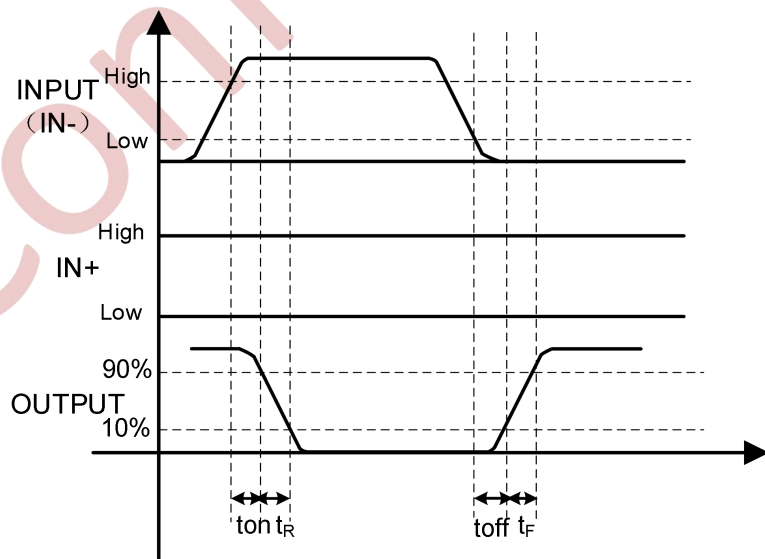


图 9-2 反相应用输入输出波形

10 NSG3100C 说明

10.1 功能框图

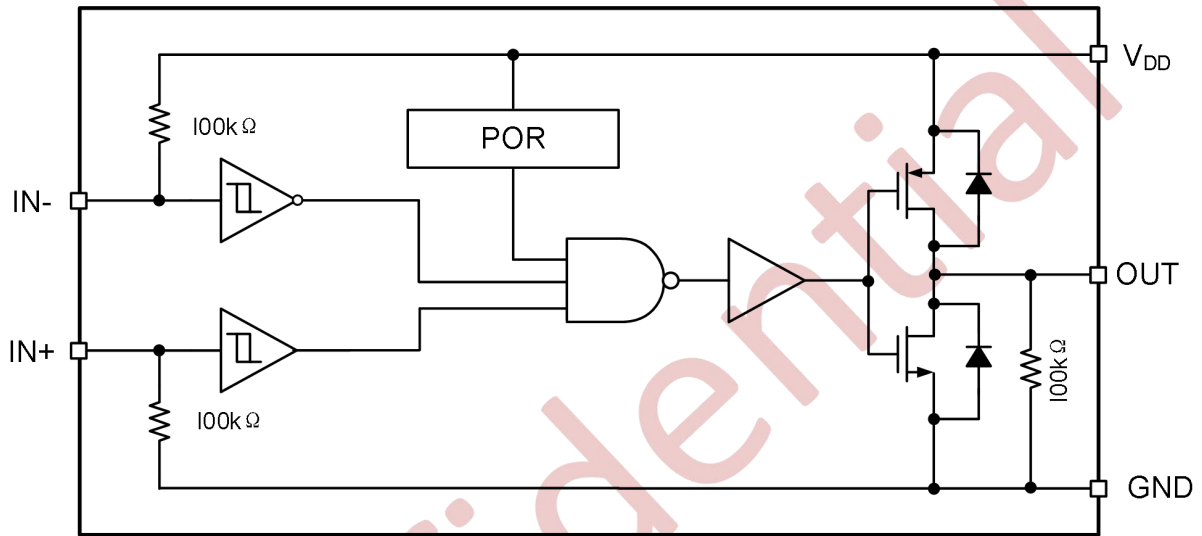


图 10-1 NSG3100CS 功能框图

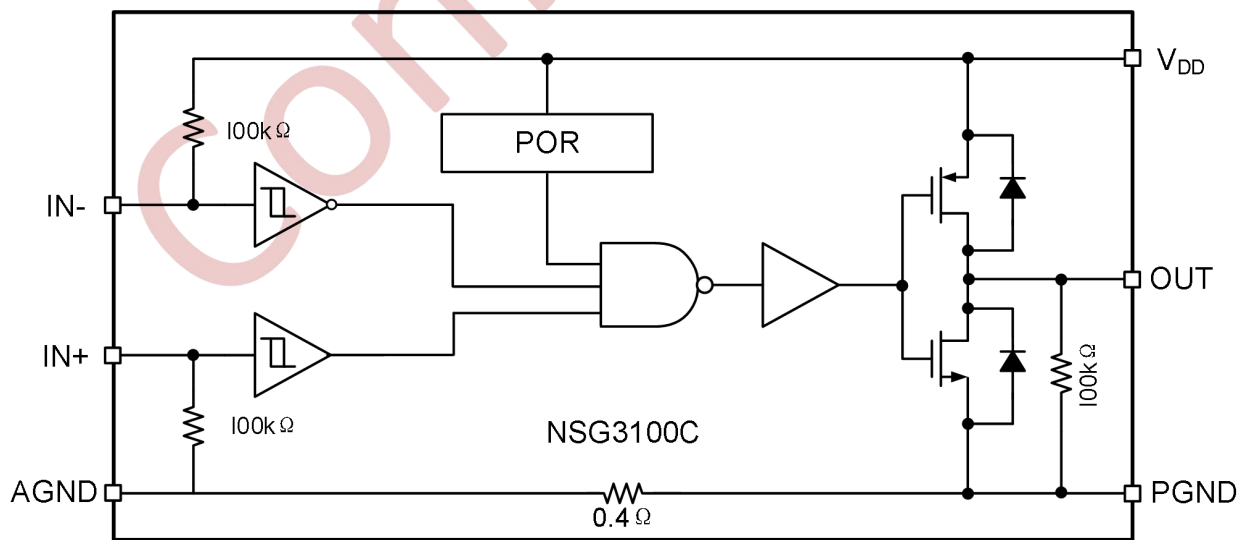


图 10-2 NSG3100CWD 功能框图

10.2 典型应用电路

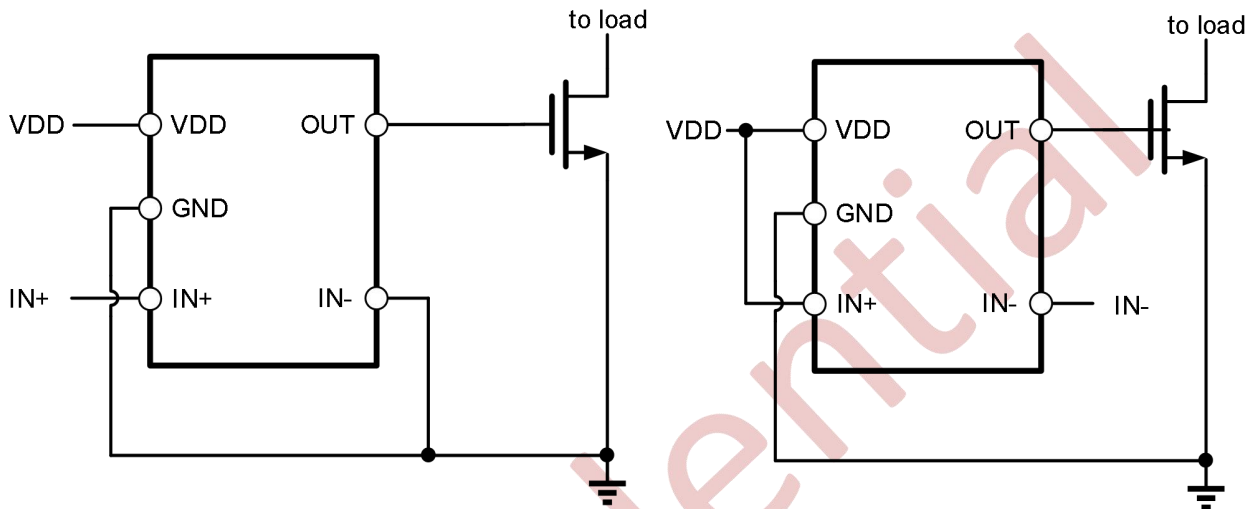


图 10-3 NSG3100CS 5pin 典型应用电路图

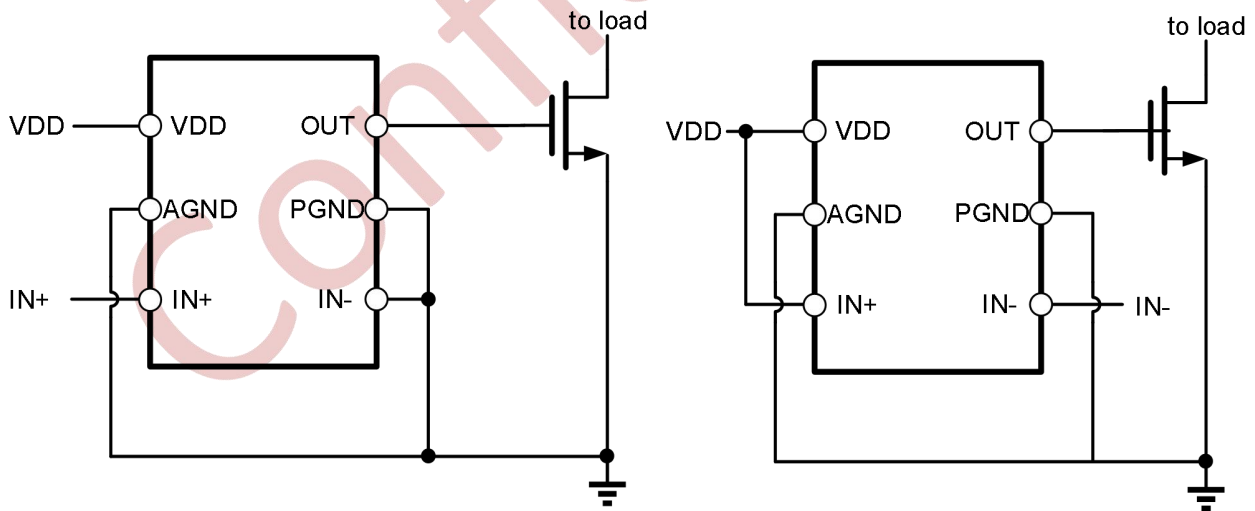
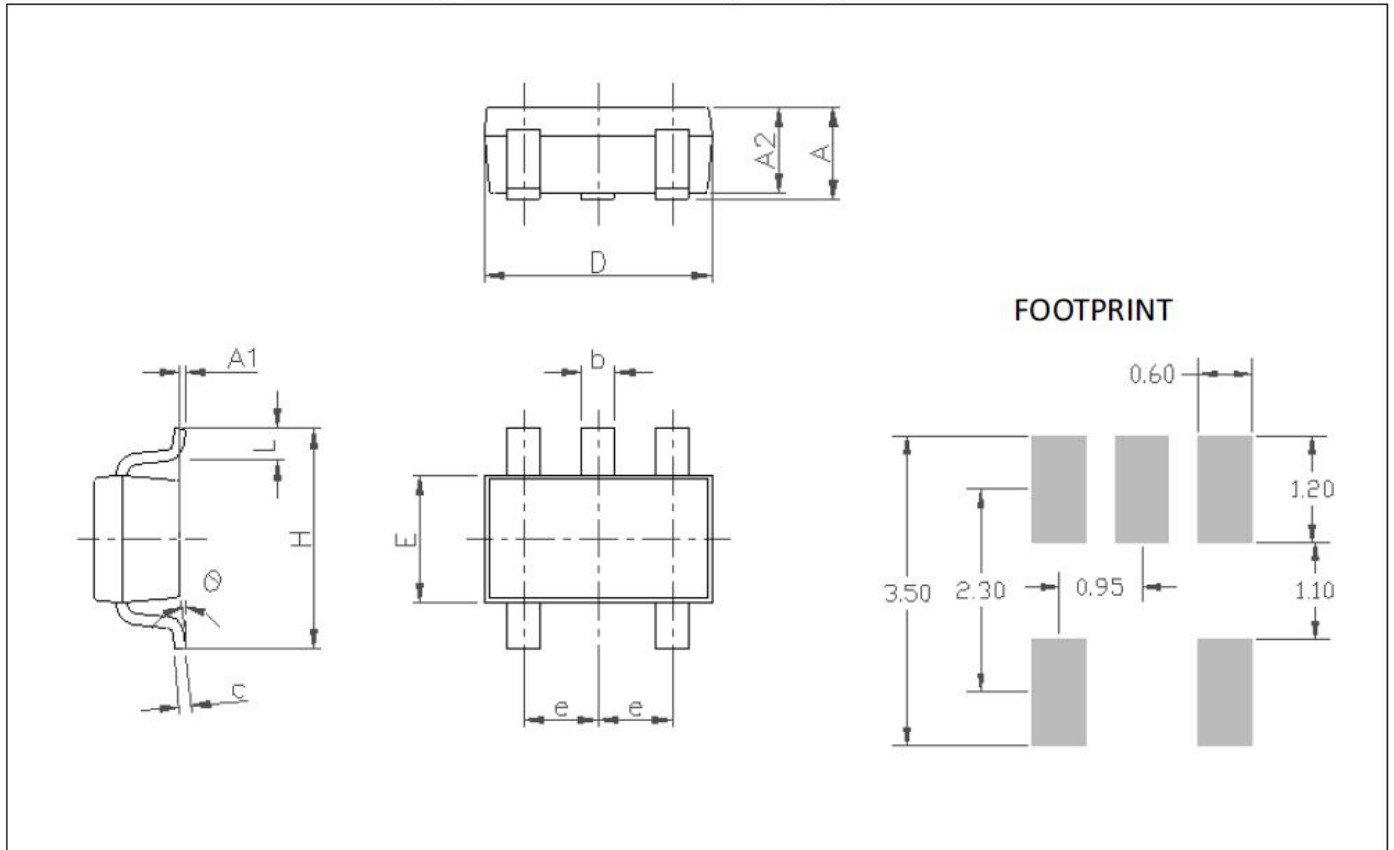


图 10-4 NSG3100CWD 6pin 典型应用电路图

11 封装信息

SOT23-5 Package Dimensions

Size Symbol	MIN(mm)	TYP(mm)	MAX(mm)	Size Symbol	MIN(mm)	TYP(mm)	MAX(mm)
A	0.9	-	1.45	E	1.50	-	1.75
A1	0.00	-	0.15	e	-	0.95	-
A2	0.90	-	1.30	H	2.60	-	3.00
b	0.30	-	0.50	L	0.30	-	0.60
c	0.09	-	0.20	θ	0.00	-	10.00
D	2.80	-	3.05				



WDFN-6 Package Dimensions

标注 \ 尺寸	最小 (mm)	标准 (mm)	最大 (mm)	标注 \ 尺寸	最小 (mm)	标准 (mm)	最大 (mm)
A	0.70	0.75	0.80	E2	0.75	0.80	0.85
A1	0.00	0.02	0.05	e	0.650BSC		
b	0.30	0.35	0.40	Nd	1.300BSC		
c	0.18	0.20	0.25	K	0.20	-	-
D	1.95	2.00	2.05	L	0.28	0.33	0.38
D2	1.25	1.30	1.35	h	0.15	0.20	0.25
E	1.95	2.00	2.05				

