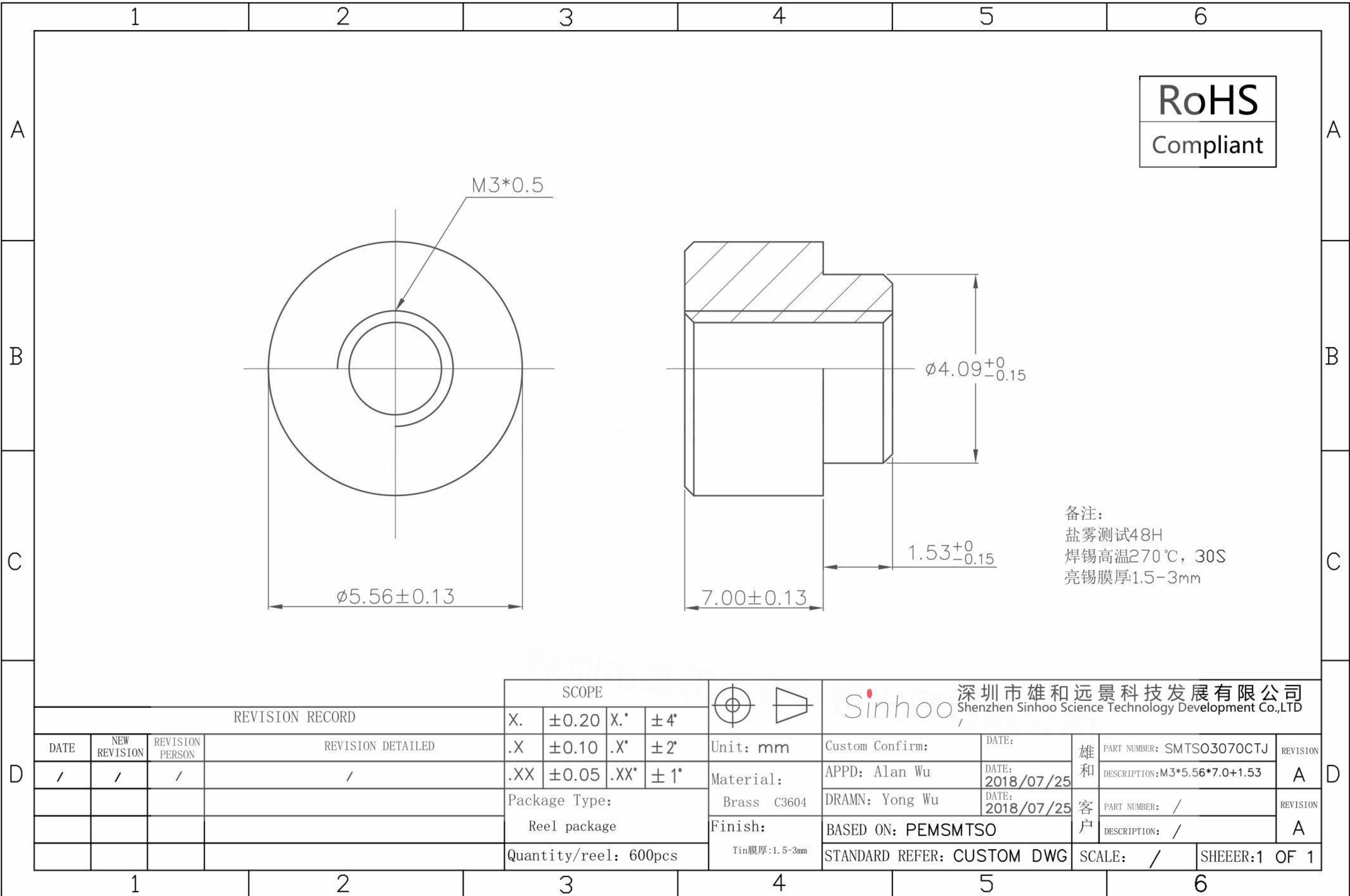


本图纸由深圳市雄和远景科技发展有限公司发布，版权归深圳市雄和远景科技发展有限公司所有，未经深圳市雄和远景科技发展有限公司同意，不得复制或转载或披露任何内容给任何第三方。



备注：  
盐雾测试48H  
焊锡高温270℃，30S  
亮锡膜厚1.5-3mm

REVISION RECORD				SCOPE		Sinhoo 深圳市雄和远景科技发展有限公司 Shenzhen Sinhoo Science Technology Development Co.,LTD	
DATE	NEW REVISION	REVISION PERSON	REVISION DETAILED	X.	$\pm 0.20$	X.*	$\pm 4^\circ$
/	/	/	/	.X	$\pm 0.10$	.X*	$\pm 2^\circ$
				.XX	$\pm 0.05$	.XX*	$\pm 1^\circ$
				Package Type:		Material:	Unit: mm
				Reel package		Brass C3604	Custom Confirm:
				Quantity/reel: 600pcs		Finish:	DATE:
					Tin膜厚:1.5-3mm		雄和
						APPD: Alan Wu	客户
						DRAMN: Yong Wu	客户
						DATE: 2018/07/25	客户
						DATE: 2018/07/25	客户
						BASED ON: PEMSMTSO	客户
						STANDARD REFER: CUSTOM DWG	客户
						SCALE: /	客户
						SHEER: 1 OF 1	客户

雄和  
客户  
PART NUMBER: SMTS03070CTJ  
DESCRIPTION: M3\*5.56\*7.0+1.53  
PART NUMBER: /  
DESCRIPTION: /