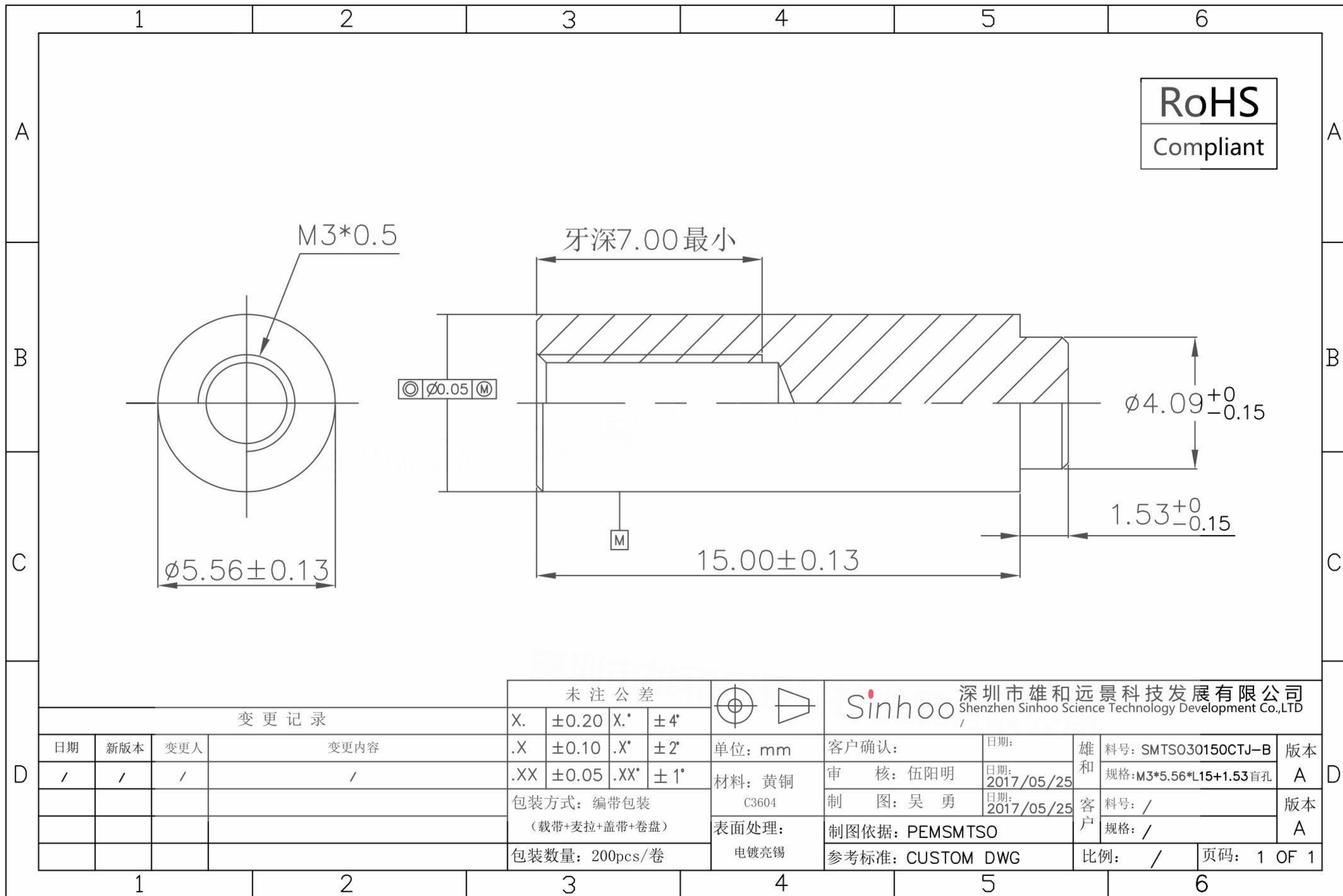


本图纸由深圳市雄和远景科技发展有限公司发布，版权归深圳市雄和远景科技发展有限公司所有，未经深圳市雄和远景科技发展有限公司同意，不得复制或转载或披露任何内容给任何第三方。



RoHS
Compliant

M3*0.5

牙深7.00 最小

◎ 0.05 Ⓜ

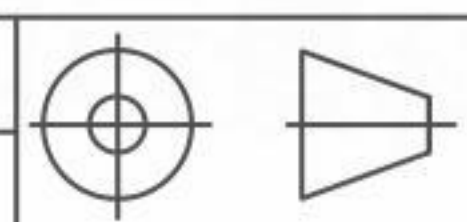
$\phi 4.09^{+0}_{-0.15}$

$1.53^{+0}_{-0.15}$

15.00 ± 0.13

$\phi 5.56 \pm 0.13$

未注公差



Sinhoo 深圳市雄和远景科技发展有限公司
Shenzhen Sinhoo Science Technology Development Co.,LTD

变更记录

变更记录				X.	±0.20	X.*	±4°	单位: mm	客户确认:	日期:	雄和	料号: SMTS030150CTJ-B	版本
日期	新版本	变更人	变更内容	.X	±0.10	.X*	±2°						
/	/	/	/	.XX	±0.05	.XX*	±1°	C3604	制图: 吴勇	2017/05/25	客户	料号: /	A
				包装方式: 编带包装 (载带+麦拉+盖带+卷盘)				表面处理:	制图依据: PEMSMTSO			规格: /	版本
				包装数量: 200pcs/卷				电镀亮锡	参考标准: CUSTOM DWG		比例: /	页码: 1 OF 1	A

1

2

3

4

5

6